

Copper Cable



0 300 811 982	GF 111 B	463
0 300 811 983	GF 111 C	463
0 300 811 984	GF 111 D	463
0 300 811 987	GF 112 A	463
0 300 811 988	GF 112 B	463
0 300 811 994	VA 138 A	468
0 300 811 995	B 112 A	461
0 300 811 996	B 112 B	461
0 300 812 000	M 119 A	464
0 300 812 001	M 119 B	464
0 300 812 002	M 119 C	464
0 300 812 003	M 119 D	464
0 300 812 004	M 119 E	464
0 300 812 048	M 120 A	464
0 300 812 049	M 120 B	464
0 300 812 055	B 113 A	461
0 300 812 057	B 114 A	461
0 300 812 058	B 115 A	461
0 300 812 059	B 115 B	461
0 300 812 072	VA 127 D	467
0 300 812 084	M 121 A	465
0 300 812 085	M 121 B	465
0 300 812 119	M 120 C	464
0 300 812 120	M 120 D	464

Power Cable



0 302 100 001	R 86-060	476
0 302 100 002	R 87-080	476
0 302 100 003	R 88-060	476
0 302 100 004	R 89-070	476
0 302 100 005	R 90-080	476
0 302 100 006	R 91-050	476
0 302 100 007	R 92-060	476
0 302 100 008	R 93-100	476
0 302 100 009	R 94-030	476
0 302 100 010	R 95-050	476
0 302 100 011	R 96-040	476
0 302 100 012	R 97-050	476
0 302 100 013	R 98-060	476
0 302 100 014	R 99-070	476
0 302 100 015	R 100-080	476
0 302 100 016	R 101-090	476
0 302 100 017	R 102-100	476
0 302 100 018	R 103-030	476
0 302 100 019	R 104-040	476
0 302 100 020	R 105-050	476
0 302 100 021	R 106-070	476
0 302 100 023	R 108-030	476
0 302 100 024	R 109-070	476
0 302 100 025	R 110-100	476
0 302 100 026	R 111-030	477
0 302 100 027	R 112-040	477
0 302 100 028	R 113-050	477
0 302 100 029	R 114-060	477
0 302 100 030	R 115-070	477
0 302 100 031	R 116-040	477
0 302 100 032	R 117-050	477
0 302 100 033	R 118-060	477
0 302 100 034	R 119-070	477
0 302 100 035	R 120-090	477
0 302 100 036	R 121-110	477
0 302 100 038	R 123-085	476
0 302 100 039	R 124-060	477
0 302 100 040	R 125-065	477
0 302 100 041	R 126-083	477
0 302 100 042	R 127-078	477
0 302 100 043	R 128-055	477
0 302 100 044	R 129-070	477
0 302 100 047	R 132-065	477
0 302 100 048	R 133-080	477
0 302 100 052	R 137-045	477
0 302 100 053	R 138-060	477
0 302 100 054	R 139-045	477
0 302 100 055	R 140-060	477
0 302 100 056	R 141-080	477
0 302 100 057	R 142-055	477
0 302 100 058	R 143-070	477
0 302 100 059	R 144-040	478
0 302 100 060	R 145-055	478
0 302 100 061	R 34-040	474
0 302 100 062	R 35-060	474
0 302 100 063	R 48-040	475
0 302 100 064	R 49-060	475
0 302 100 065	R 50-080	475
0 302 100 066	R 56-035	474
0 302 100 067	R 57-045	474
0 302 100 068	R 58-055	474
0 302 100 069	R 60-065	474
0 302 100 070	R 61-040	475
0 302 100 071	R 64-040	475

Power Cable



0 302 100 072	R 68-065	475
0 302 100 073	R 69-090	477
0 302 100 074	R 71-030	475
0 302 100 075	R 122-140	477
0 302 100 076	R 30-080	474
0 302 100 077	R 36-080	474
0 302 100 078	R 54-110	474
0 302 100 079	R 72-050	475
0 302 100 080	R 73-060	475
0 302 100 085	R 150-020	478
0 302 100 086	R 151-032	478
0 302 100 087	R 152-043	478
0 302 100 088	R 153-053	478
0 302 100 089	R 154-065	478
0 302 100 090	R 155-035	478
0 302 100 091	R 156-045	478
0 302 100 092	R 157-055	478
0 302 100 093	R 158-065	478
0 302 100 094	R 159-032	478
0 302 100 095	R 160-055	478
0 302 100 096	R 161-040	478
0 302 100 097	R 162-060	478
0 302 100 098	R 163-020	478
0 302 100 099	R 164-030	478
0 302 100 100	R 165-035	478
0 302 100 101	R 166-045	478
0 302 100 102	R 167-055	478
0 302 100 103	R 168-060	478
0 302 100 104	R 169-070	478
0 302 100 105	R 170-095	477
0 302 100 106	R 171-068	478
0 302 100 107	R 172-056	478
0 302 100 108	R 173-049	478
0 302 100 109	R 174-039	478
0 302 100 110	R 175-060	478
0 302 100 111	R 176-042	478
0 302 100 112	R 177-016	479
0 302 100 113	R 178-060	479
0 302 100 114	R 179-068	479
0 302 100 115	R 180-080	479
0 302 100 116	R 181-045	479
0 302 100 117	R 182-065	479
0 302 100 118	R 183-037	479
0 302 100 119	R 184-058	479
0 302 100 120	R 185-063	479
0 302 100 121	R 186-045	479
0 302 100 122	R 187-028	479
0 302 100 123	R 188-040	479
0 302 100 124	R 189-065	479
0 302 100 125	R 190-056	479
0 302 100 126	R 191-042	479
0 302 100 127	R 192-071	479
0 302 100 128	R 193-048	479
0 302 100 129	R 194-066	479
0 302 100 130	R 195-050	480
0 302 100 131	R 196-038	480
0 302 100 132	R 197-047	480
0 302 100 133	R 198-090	480
0 302 100 134	R 199-053	480
0 302 100 135	R 200-062	480
0 302 100 136	R 201-070	480
0 302 100 137	R 202-037	480
0 302 100 138	R 203-067	480
0 302 100 139	R 204-057	480

Power Cable



0 302 100 340	R 343-059	486
0 302 100 341	R 344-064	486
0 302 100 342	R 345-031	486
0 302 100 343	R 346-039	486
0 302 100 344	R 347-059	486
0 302 100 345	R 348-040	486
0 302 100 346	R 349-076	486
0 302 100 347	R 350-082	486
0 302 100 348	R 351-088	486
0 302 100 349	R 352-093	486
0 302 100 350	R 353-018	486
0 302 100 351	R 354-030	486
0 302 100 352	R 355-040	486
0 302 100 355	R 358-032	486
0 302 100 356	R 359-040	486
0 302 100 357	R 360-058	486
0 302 100 358	R 361-065	486
0 302 100 359	R 362-046	486
0 302 100 360	R 363-065	486
0 302 100 372	R 375-062	486
0 302 100 384	R 387-055	486
0 302 100 385	R 388-060	486
0 302 100 386	R 389-072	486
0 302 100 387	R 390-084	486
0 302 100 388	R 391-037	482
0 302 100 389	R 392-011	487
0 302 100 390	R 393-025	487
0 302 100 391	R 394-034	487
0 302 100 392	R 395-043	487
0 302 100 398	R 400-032	487
0 302 100 399	R 401-038	487
0 302 100 400	R 402-023	487
0 302 100 401	R 403-036	487
0 302 100 402	R 404-044	487
0 302 100 411	R 413-071	487
0 302 100 412	R 414-040	487
0 302 100 413	R 415-056	487
0 302 100 414	R 416-023	487
0 302 100 415	R 417-024	488
0 302 100 422	R 422-037	487
0 302 100 423	R 423-042	487
0 302 100 424	R 424-022	487
0 302 100 425	R 425-047	487
0 302 101 030	R 7-030	474
0 302 101 040	R 4-040	474
0 302 101 050	R 3-050	474
0 302 101 060	R 1-060	474
0 302 101 070	R 6-070	474
0 302 101 080	R 9-080	474
0 302 101 090	R 29-090	474
0 302 101 100	R 46-100	474
0 302 102 030	R 21-030	474
0 302 102 040	R 27-040	474
0 302 102 050	R 23-050	474
0 302 102 060	R 22-060	474
0 302 102 070	R 40-070	474
0 302 102 090	R 51-090	474
0 302 103 030	R 10-030	474
0 302 103 040	R 2-040	474
0 302 103 050	R 5-050	474
0 302 103 060	R 18-060	474
0 302 103 070	R 24-070	474
0 302 103 090	R 43-090	474
0 302 104 030	R 14-030	474

Power Cable



0 302 104 040	R 16-040	474
0 302 104 050	R 12-050	474
0 302 104 060	R 8-060	474
0 302 104 070	R 11-070	474
0 302 104 080	R 13-080	474
0 302 104 090	R 28-090	474
0 302 104 100	R 47-100	474
0 302 105 028	R 55-028	475
0 302 107 030	R 59-030	475
0 302 107 043	R 41-043	475
0 302 107 050	R 38-050	475
0 302 107 060	R 39-060	475
0 302 107 070	R 37-070	475
0 302 107 090	R 52-090	475
0 302 107 110	R 65-110	475
0 302 109 050	R 25-050	474
0 302 109 060	R 26-060	474
0 302 109 070	R 31-070	474
0 302 109 080	R 33-080	474
0 302 110 050	R 70-050	475
0 302 110 070	R 62-070	475
0 302 110 080	R 63-080	475
0 302 111 100	R 80-076	475
0 302 111 101	R 81-065	475
0 302 111 102	R 82-086	475
0 302 111 103	R 83-050	476
0 302 111 104	R 84-060	476
0 302 111 105	R 85-070	476
0 302 112 050	R 53-050	475
0 302 112 060	R 42-060	475
0 302 112 070	R 44-070	475
0 302 112 080	R 45-080	475
0 302 113 045	R 19-045	474
0 302 113 055	R 17-055	474
0 302 113 065	R 15-065	474
0 302 113 075	R 32-075	474
0 302 113 105	R 20-105	474

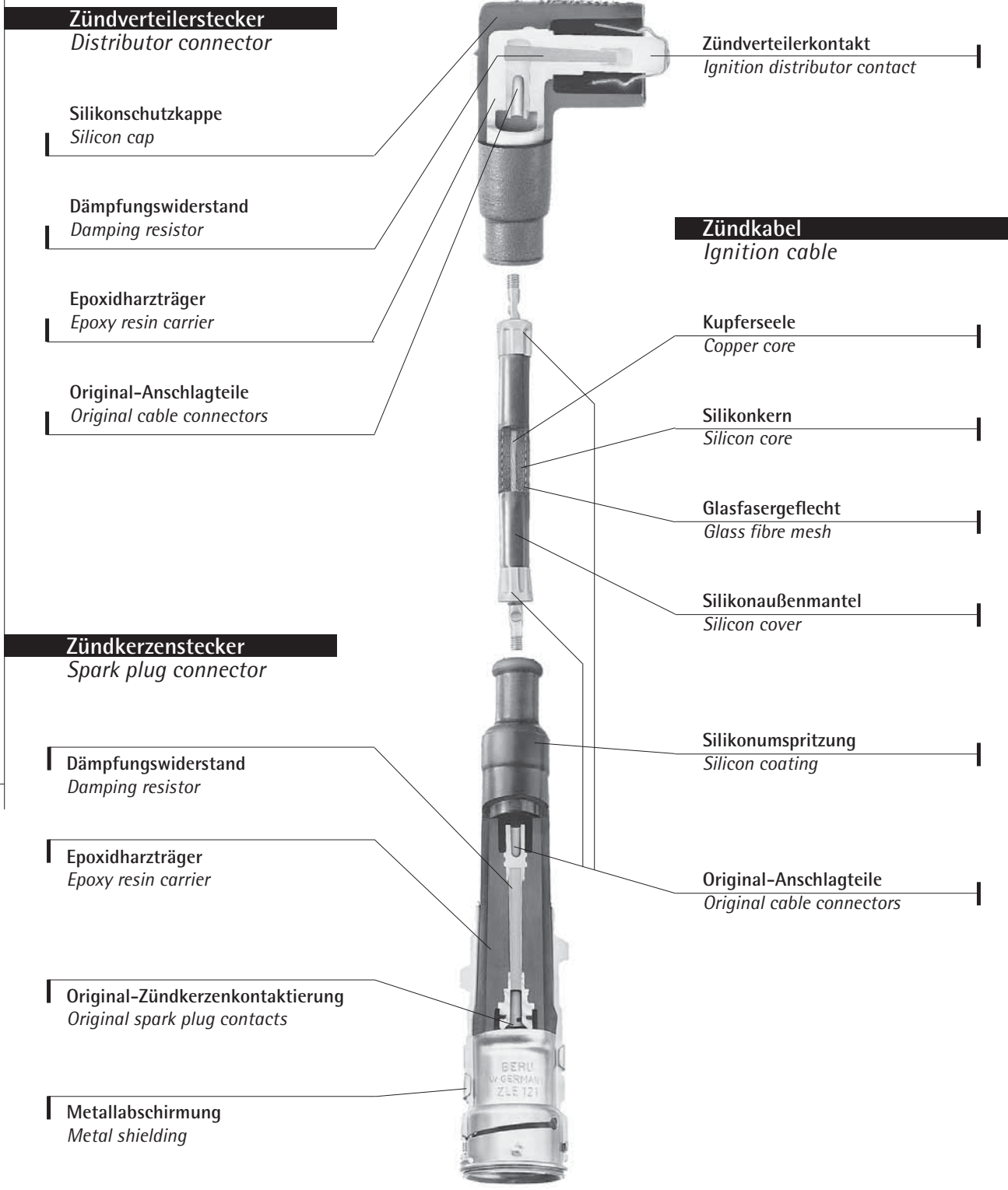
CopperCable

Klasse/Class

F (DIN ISO 3808)

Kupfer-Einzelzündleitungen für fast alle Modelle der Marken Alfa Romeo, Audi, BMW, Fiat, Lancia, Mercedes-Benz, Opel, Seat und Volkswagen. CopperCable entsprechen der Originalausführung.

Copper individual ignition cables for nearly all models from Alfa Romeo, Audi, BMW, Fiat, Lancia, Mercedes-Benz, Opel, Seat and Volkswagen. CopperCables correspond to the original version.





Montagetipp für BMW mit Impulsgeber für den 4. oder 6. Zylinder

Tip when installing in BMW with pulse timer for the 4 or 6 cylinder versions

Bei 4-Zylinder-Motoren ist an der Zündleitung des 4. Zylinders ein Induktivgeber angebracht, bei 6-Zylinder-Motoren liegt dieser an der Zündleitung des 6. Zylinders. Ersparen Sie sich beim Kabelwechsel die zeit- und kostenaufwendige Neumontage einer Zündleitung mit montiertem Impulsgeber. Ihr Kunde wird Ihnen für die rund 40 Euro, die er spart, dankbar sein.

On 4 cylinder engines an induction timer is fitted to the ignition cable of the 4th cylinder, on 6 cylinder engines this is fitted to the ignition cable of the 6th cylinder. When replacing cables, save the time-consuming and costly work of refining on ignition cable with a built-in pulse timer. Your customer will be grateful to you for the roughly forty Euros he saves.



1

Einfach nur das defekte Kabel entfernen.
Just remove the defective cable only.



2

Den Zündverteilerstecker des neuen CopperCable abschrauben (Montageöl einspritzen).
Unscrew the ignition distributor plug on the new CopperCable (spray with installation oil).



3

Den Impulsgeber auf 8 mm aufbohren (Bohrer von Hand drehen).
Drill 8 mm hole on the pulse timer (turn drill by hand).



4

So kann die Zündleitung mit dem M3-Anschluss durch den Impulsgeber geschoben werden.
The ignition cable with the M3 connection can now be pushed through the pulse timer.



5

Nun die Zündleitung mit Montageöl benetzen.
Now lubricate the ignition cable with installation oil.



6

Zuletzt den Zündverteilerstecker des CopperCable aufschrauben.
Finally, screw on the ignition distributor connector of the CopperCable.

CopperCable

Classe/Klasse

F (DIN ISO 3808)

Câbles d'allumage unitaires en cuivre pour la quasi totalité des modèles pour les marques Alfa Romeo, Audi, BMW, Fiat, Lancia, Mercedes-Benz, Opel, Seat et Volkswagen. Les CopperCable correspondent à la version d'origine.

Losse koperen ontstekingskabels voor bijna alle modellen van de merken Alfa Romeo, Audi, BMW, Fiat, Lancia, Mercedes-Benz, Opel, Seat en Volkswagen. CopperCable hebben de kwaliteit van de originele onderdelen.

Embout de distributeur

Verdelerstekker

Capuchon de protection en silicone

Siliconen beschermkap

Résistance d'affaiblissement

Dempingsweerstand

Support en résine d'époxyde

Epoxyharsdrager

Pièces de butée d'origine

Originele kabelconnectors

Contact du distributeur

Verdelercontact

Câble d'allumage

Ontstekingskabels

Ame en cuivre

Koperen kern

Noyau en silicone

Siliconen kern

Tresse en fibres de verre

Glasvezelmantel

Gaine externe de silicone

Siliconen buitenmantel

Surmoulage en silicone

Siliconen coating

Pièces de butée d'origine

Originele kabelconnectors

Embout de bougie

Bougiestekker

Résistance d'affaiblissement

Dempingsweerstand

Support en résine d'époxyde

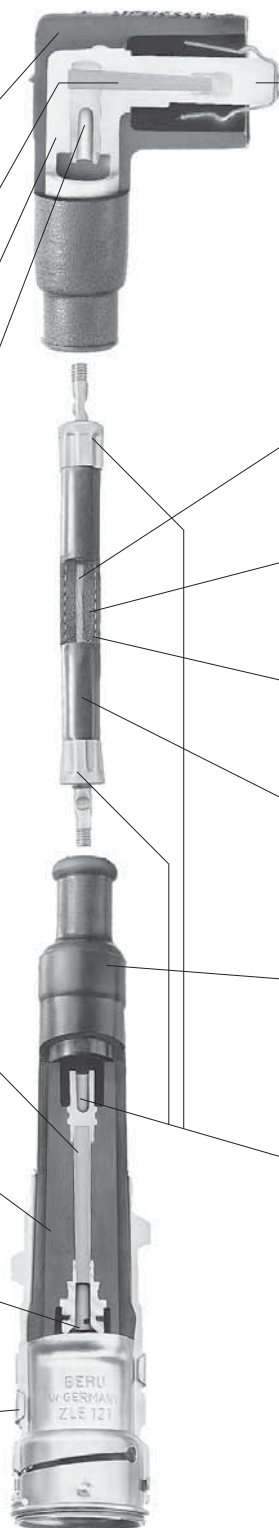
Epoxyharsdrager

Contact de bougie d'origine

Originele bougiecontacten

Blindage métallique

Metalen afscherming



F

NL

Systèmes de raccordement par fiche BMW BMW stekkeraansluitsystemen

Conseils de montage pour BMW avec générateur d'impulsions pour moteurs 4 cylindres ou 6 cylindres
Montagetip voor BMW met impulsensor voor de 4e of 6e cilinder

Pour les moteurs 4 cylindres, un générateur à induction est installé sur le câble d'allumage du 4^{ème} cylindre. Pour les moteurs 6 cylindres, ce générateur est installé sur le câble d'allumage du 6^{ème} cylindre. Lors du remplacement des câbles, faites l'économie de temps et des coûts engendrés par un nouveau montage d'un câble d'allumage avec générateur d'impulsions déjà monté. Votre client vous sera reconnaissant pour les quelques 40 Euro, d'économie.

Bij 4-cilinder-motoren is op de ontstekingsleiding van de 4e cilinder een inductieve sensor aangebracht; bij 6-cilinder-motoren zit deze op de ontstekingsleiding van de 6e cilinder.

Bespaar u bij het vervangen van kabels de veel tijd en geld kostende nieuwe montage van een ontstekingsleiding met gemonteerde impulsensor. Uw klant zal u voor de circa 40 Euro die hij bespaart dankbaar zijn.



1 Retirez simplement le câble défectueux.
Eenvoudig de defecte kabel verwijderen.



2 Dévissez le connecteur de l'allumeur du nouveau CopperCable (vaporer de l'huile de montage).
De stekker van de ontstekingsverdeler van de nieuwe CopperCable er opschroeven (montageolie inspuiten).



3 Percez le générateur d'impulsions sur 8 mm (tournez la mèche à la main).
De impulsensor tot 8 mm opboren (boor met de hand draaien).



4 Le câble d'allumage peut être glissé ainsi avec le connecteur M3 au travers du générateur d'impulsions.
Zo kan de ontstekingsleiding met de M3-aansluiting door de impulsensor geschoven worden.



5 Enduisez maintenant le câble d'allumage d'huile de montage.
Nu de ontstekingsleiding met montageolie insmeren.



6 Finalement, vissez le connecteur de l'allumeur du CopperCable.
Tenslotte de stekker van de ontstekingsverdeler van de CopperCable er opschroeven.

Cables de encendido individuales de cobre para casi todos los modelos de las marcas Alfa Romeo, Audi, BMW, Fiat, Lancia, Mercedes-Benz, Opel, Seat y Volkswagen. Los CopperCable corresponden a la ejecución original.

Cavi singoli di accensione in rame per quasi tutti i modelli delle marche Alfa Romeo, Audi, BMW, Fiat, Lancia, Mercedes-Benz, Opel, Seat e Volkswagen. I CopperCable corrispondo alla versione originale.

Отдельные медные провода высокого напряжения серии CopperCable подходят практически для всех моделей автомобилей Alfa Romeo, Audi, BMW, Fiat, Lancia, Mercedes Benz, Opel, Seat и VW и соответствуют качеству исходного оборудования.

Conector del distribuidor

Connettore di distribuzione

Штекер для подключения к распределителю зажигания

Capuchón protector de silicona

Cappa in silicone

Кремниевая защитная головка

Resistencia amortiguadora

Resistenza di ammortizzazione

Демпфирующее сопротивление

Soporte de resina epoxi

Supporto in resina epossidica

Эпоксидный держатель

Conectores de cable originales

Elementi di battuta originali

Фирменные соединительные детали

Conector de bujía de encendido

Connettore della candela

Штекер для подключения к свече зажигания

Resistencia amortiguadora

Resistenza di ammortizzazione

Демпфирующее сопротивление

Soporte de resina epoxi

Supporto in resina epossidica

Эпоксидный держатель

Contacto de bujía original

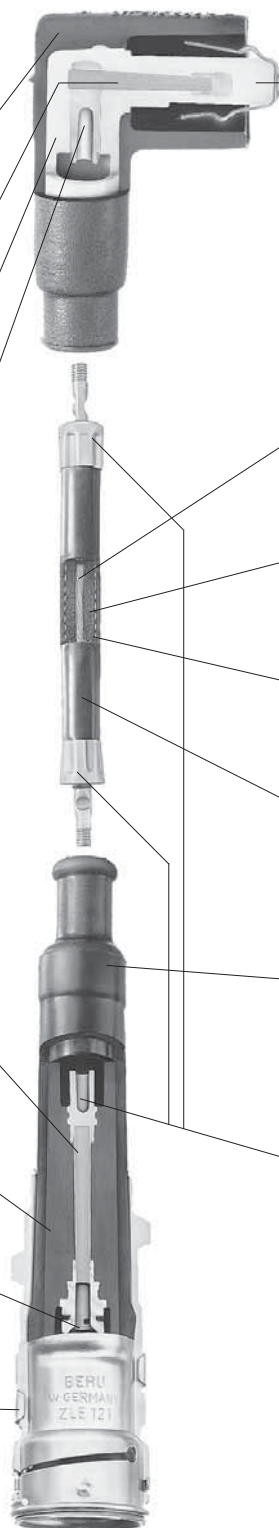
Contatti candela originali

Фирменные контакты подключения свечи зажигания

Apantallado metálico

Schermatura metallica

Металлический экран



Contacto del distribuidor

Contatto spinterogeno

Контакт для подключения к распределителю зажигания

Cables de encendido

Cavi di accensione

Кабели высокого напряжения

Núcleo de cobre

Anima in rame

Медная жила

Revestimiento interior de silicona

Anima in silicone

Кремниевый сердечник

Trenzado de fibras de vidrio

Treccia in fibra di vetro

Оплетка из стекловолокна

Revestimiento exterior de silicona

Mantello esterno in silicone

Наружная кремниевая оболочка

Recubrimiento de silicona

Rivestimento in silicone

Кремниевое покрытие

Conectores de cable originales

Elementi di battuta originali

фирменные соединительные детали



Sistemas de enchufe de conexión para BMW Sistemi di collegamento a connettore BMW Штекеры подключения для автомобилей BMW

Consejo para el montaje del transmisor de impulsos para el cilindro n° 4 ó 6 en modelos BMW
Consigli di montaggio per veicoli BMW con trasmettitori di impulso per il 4° o il 6° cilindro
Рекомендация по монтажу для автомобилей BMW с датчиком импульсов на 4-м или 6-м цилиндре

En los motores de 4 cilindros se encuentra instalado un transmisor inductivo en el cable de encendido del cilindro n° 4, en los motores de 6 cilindros se encuentra instalado en el cable de encendido del cilindro n° 6.

Economice usted tiempo y costes causados por un nuevo montaje al cambiar los cables de encendido con transmisores de impulso integrado. Su cliente le agradecerá el ahorro de 40 Euro.

In motori a 4 cilindri sul cavo di accensione del 4° cilindro è montato un trasmettitore a induzione, in motori a 6 cilindri tale trasmettitore è montato sul cavo di accensione del 6° cilindro.

Nella sostituzione del cavo non spreca tempo e denaro sostituendo tutto il cavo con un nuovo trasmettitore di impulsi montato. Il vostro cliente vi sarà grato per avergli fatto risparmiare le ca. 40 Euro necessarie per tale intervento.

У 4-цилиндровых двигателей индуктивный датчик установлен на кабеле высокого напряжения 4-го цилиндра, а у 6-цилиндровых двигателей этот датчик находится на кабеле высокого напряжения 6-го цилиндра.

При замене кабеля можно обойтись без трудоемкого и дорогостоящего монтажа нового кабеля высокого напряжения с встроенным датчиком импульсов. Ваш заказчик будет благодарен Вам за то, что ему удалось сэкономить примерно восемьдесят немецких марок.



1
Desmonte usted simplemente el cable defectuoso.
Rimuovere semplicemente il cavo difettoso.
Нужно просто снять дефектный кабель.



2
Desatornillar el enchufe del distribuidor de encendido del nuevo CopperCable (rociarlo con aceite de montaje de).
Svitare il connettore del ripartitore di accensione del nuovo CopperCable (spruzzandovi dell'olio per montaggio).
Отвинтить штекер подключения распределителя зажигания с нового кабеля CopperCable (впрыснуть монтажное масло).



3
Aumentar el di-metro del taladro del transmisor de impulsos a 8 mm (usar una broca y girarla a mano).
Allargare con una punta di trapano il trasmettitore di impulsi sino a 8 mm (far girare a mano la punta del trapano).
Высверлить в датчике импульсов отверстие диаметром 8 мм (вращать сверло рукой).



4
De este modo es posible introducir el cable de encendido con el conector M3 a través del transmisor de impulsos.
Così è ora possibile far passare il cavo di accensione con l'attacco M3 attraverso al trasmettitore di impulso.
Теперь можно продеть кабель высокого напряжения с подключением M3 через датчик импульсов.



5
Ahora untar el cable de encendido con aceite de montaje.
Cospargere ora il cavo di accensione con dell'olio per montaggio.
Нанести на кабель высокого напряжения тонкий слой монтажного масла.



6
Por último, atornillar el enchufe del distribuidor de encendido del CopperCable.
Infine avvitare il connettore del ripartitore di accensione del CopperCable.
В завершение навинтить штекер подключения распределителя зажигания кабеля CopperCable.

Pojedyncze przewody zapłonowe miedziane do prawie wszystkich modeli Alfa Romeo, Audi, BMW, Fiat, Lancia, Mercedes-Benz, Opel, Seat, Volkswagen. Przewody CopperCable odpowiadają wyposażeniu oryginalnemu.

A csaknem minden Alfa Romeo, Audi, BMW, Fiat, Lancia, Mercedes-Benz, Opel, Seat és Volkswagen márkájú modellhez illő CopperCable egyeres réz gyújtóvezetékek egyenértékűek az eredeti kivitellel.

Χάλκινα καλώδια απλής ανάφλεξης για όλα σχεδόν τα μοντέλα Alfa Romeo, Audi, BMW, Fiat, Lancia, Mercedes Benz, Opel, Seat και VW. Τα CopperCable ανταποκρίνονται στο γνήσιο εξοπλισμό του εργοστασίου.

Wtyczka konektorowa od strony rozdzielacza

Gyújtáseosztó dugaszolója
Βύσμα διανομέα ανάφλεξης

Kaptur silikonowy

Szilikon védősapka
Προστατευτικό κάλυμμα σιλικόνης

Rezystor izolacyjny

Csillapító ellenállás
Αντίσταση εξασθένησης

Żywica epoksydowa

Epoxi-gyanta tartó
φορέας εποξειδικής ρητίνης

Oryginalny element przewodzący

Eredeti kábelcsatlakozó részek
Γνήσια εξαρτήματα αναστολής

Wtyczka konektorowa od strony świecy zapłonowej

Gyújtógyertya hüvelyes dugaszolója
Βύσμα σπινθηριστή

Rezystor izolacyjny

Csillapító ellenállás
Αντίσταση εξασθένησης

Żywica epoksydowa

Epoxi-gyanta tartó
φορέας εποξειδικής ρητίνης

Oryginalny styk ze świecą zapłonową

Eredeti gyújtógyertya-érintkezőzáras
Γνήσιοι επαφείς βύσματος σπινθηριστή

Ostona metalowa

Fém árnyékolóköpeny
Μεταλλική θωράκιση

Styk od strony rozdzielacza

Gyújtáseosztó-érintkező
Επαφή διανομέα ανάφλεξης

Przewód zapłonowy

Gyújtókábel
Καλώδια ανάφλεξης

Żyła miedziana

Vörösréz kábellék
Πυρήνας χαλκού

Rdzeń silikonowy

Szilikon bél
Πυρήνας σιλικόνης

Oplot z włókna szklanego

Üvegrost-fonat
Πλέγμα από υαλώδεις ίνες

Zewnętrzny płaszcz silikonowy

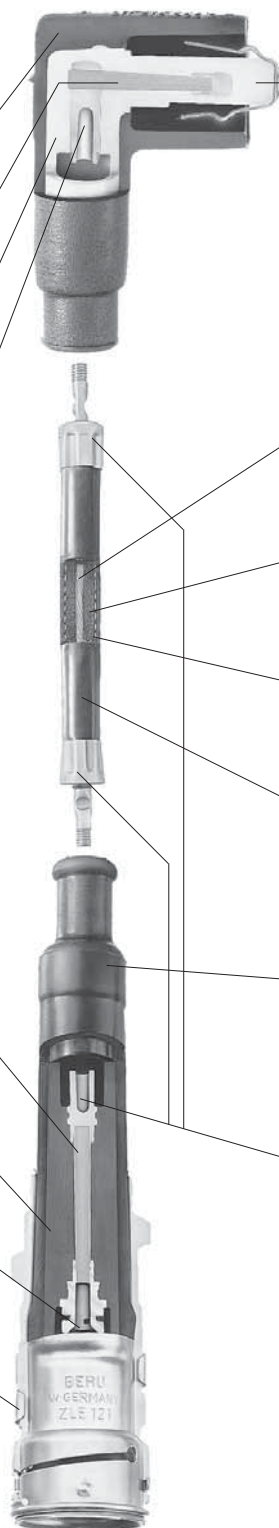
Szilikon külső köpeny
Εξωτερική επένδυση σιλικόνης

Powłoka silikonowa

Szigetelőborítás szilikonból
Επικάλυψη σιλικόνης

Oryginalny element przewodzący

Eredeti kábelcsatlakozó részek
Γνήσιοι επαφείς βύσματος σπινθηριστή



Porada montażowa dla BMW z generatorem impulsów przy czwartym lub szóstym cylindrze

Szerelési javaslat az impulzusadóval felszerelt 4- és 6-hengeres BMW motorokhoz
 Οδηγία εγκατάστασης για BMW με παλμοδότη για τον 4ο ή 6ο κύλινδρο

Przy silnikach 4-cylindrowych czujnik indukcyjny znajduje się przy przewodzie zapłonowym czwartego cylindra, przy 6-cylindrowych znajduje się on przy przewodzie zapłonowym szóstego cylindra.

W wypadku wymiany przewodu zaoszczędź sobie czas i kosztowny nowy przewód zapłonowy z zamocowanym generatorem impulsów.

Twój Klient będzie Ci wdzięczny za zaoszczędzenie mu wydatku w wysokości około 40 Euro.

A 4-hengeres motornál a 4. henger gyújtóvezetékén egy indukciós jeladó található, a 6-hengeres motoroknál ez a 6. henger gyújtóvezetékén van.

Megtakaríthatja a beépített impulzus-jeladóval ellátott új gyújtóvezeték beszerelésével járó időt és költséget. Ügyfele hálás lesz Önnek a kereken nyolcvan Márka megtakarításáért.

Στους κινητήρες με 4 κυλίνδρους στο καλώδιο ανάφλεξης του 4ου κυλίνδρου βρίσκεται ένας επαγωγικός μορφοτροπέας. Στους κινητήρες με 6 κυλίνδρους ο επαγωγικός μορφοτροπέας βρίσκεται στο καλώδιο ανάφλεξης του 6ου κυλίνδρου.

Εξοικονομήστε χρόνο και χρήματα για την εγκατάσταση ενός νέου καλωδίου ανάφλεξης με τον συναρμολογημένο παλμοδότη. Ο πελάτης σας θα σας είναι ευγνώμων για το χαμηλό κόστος της συναρμολόγησης.



1
Zdemontować tylko uszkodzony przewód.

Egyszerűen csak a hibás kábelt távolítsa el.
 Απομακρύνετε απλά το ελαττωματικό καλώδιο.



2
Odkręcić wtyk rozdzielacza zapłonu nowego CopperCable (wtrysnąć olej montażowy).

Az új CopperCable gyújtóvezeték csatlakozódugót csavarja le (fecskendezze be szerelőolajjal).
 Ξεβιδώστε το βύσμα του διανομέα ανάφλεξης του νέου CopperCable (ψεκάστε λάδι συναρμολόγησης).



3
Generator impulsów rozwiertni na 8 mm (wiertło obracać ręcznie).

Az impulzusadót fúrja fel 8 mm-re (kézzel forgassa a fúrót).
 Τρυπήστε τον παλμοδότη έως 8 mm (περιστρέψτε το τρυπάνι με το χέρι).



4
W ten sposób można przyciągnąć przewód zapłonowy z przyłączem M3 przez generator impulsów.

Így lehet a gyújtóvezetékét az M3 csatlakozóval az impulzusadón áttolni.

Έτσι μπορείτε να σπρώξετε το καλώδιο ανάφλεξης με τη σύνδεση M3 μέσα στον παλμοδότη.



5
Przewód zapłonowy pokryć olejem montażowym.

A gyújtóvezetékét nedvesítse be szerelőolajjal.
 Τώρα λαδώστε το καλώδιο ανάφλεξης με λάδι συναρμολόγησης.



6
Na koniec przykręcić wtyk rozdzielacza zapłonu do CopperCable.

Végül csavarja fel a CopperCable gyújtáselosztó-csatlakozódugóját.
 Στο τέλος βιδώστε το βύσμα του διανομέα ανάφλεξης του CopperCable.

			cm	
B 100 A	0 300 811 370	45		
B 100 B	0 300 811 371	63		
B 100 C	0 300 811 372	75		
B 100 D	0 300 811 373	84		
B 100 E	0 300 811 374	93		

			cm	
B 104 A	0 300 811 354	61		
B 104 B	0 300 811 355	95		
B 104 C	0 300 811 356	123		
B 104 D	0 300 811 357	133		

			cm	
B 101 A	0 300 811 366	56		
B 101 B	0 300 811 367	76		
B 101 C	0 300 811 368	85		
B 101 D	0 300 811 369	92		

Stecker abschraubbar- siehe Seite 417,
Montagetipp für BMW¹⁶⁰

			cm	
B 105 A	0 300 811 375	115		
B 105 B	0 300 811 376	84		

			cm	
B 102 A	0 300 811 362	35		
B 102 B	0 300 811 363	45		
B 102 C	0 300 811 364	56		
B 102 D	0 300 811 365	65		








Stecker abschraubbar- siehe Seite 417,
Montagetipp für BMW¹⁶⁰








			cm	
B 106 A	0 300 811 350	79		








			cm	
B 103 A	0 300 811 358	50		
B 103 B	0 300 811 359	65		
B 103 C	0 300 811 360	80		
B 103 D	0 300 811 361	95		








			cm	
B 107 A	0 300 811 352	72		








B 108 A 0 300 811 351 68					B 112 A 0 300 811 995 37 B 112 B 0 300 811 996 44				
B 109 A 0 300 811 353 60					B 113 A 0 300 812 055 93 B 114 A 0 300 812 057 92 B 115 A 0 300 812 058 65 B 115 B 0 300 812 059 55				
B 110 A 0 300 811 916 75 B 110 B 0 300 811 917 90 B 110 C 0 300 811 918 95 B 110 D 0 300 811 919 105					GF 100 A 0 300 811 786 48 GF 100 B 0 300 811 787 58 GF 100 C 0 300 811 788 68 GF 100 D 0 300 811 789 75 GF 100 E 0 300 811 790 88				
B 111 A 0 300 811 920 30 B 111 B 0 300 811 921 37					GF 101 A 0 300 811 791 63 GF 101 B 0 300 811 792 120				








				
			cm	
GF 102 A	0 300 811 793		55	
GF 102 B	0 300 811 794		65	
GF 102 C	0 300 811 795		75	
GF 102 D	0 300 811 796		85	








				
			cm	
GF 107 A	0 300 811 907		36	
GF 107 B	0 300 811 908		52	
GF 107 C	0 300 811 909		65	








				
			cm	
GF 103 A	0 300 811 797		55	

				
			cm	
GF 108 A	0 300 811 910		55	
GF 108 B	0 300 811 911		60	
GF 108 C	0 300 811 912		70	

				
			cm	
GF 105 A	0 300 811 799		37	
GF 105 B	0 300 811 800		65	

				
			cm	
GF 109 A	0 300 811 913		28	

				
			cm	
GF 106 A	0 300 811 904		45	
GF 106 B	0 300 811 905		55	
GF 106 C	0 300 811 906		65	

				
			cm	
GF 110 A	0 300 811 933		33	
GF 110 B	0 300 811 934		47	
GF 110 C	0 300 811 935		60	

			 cm	
GF 111 A	0 300 811 981	35		
GF 111 B	0 300 811 982	46		
GF 111 C	0 300 811 983	65		
GF 111 D	0 300 811 984	73		

			 cm	
M 108 A	0 300 811 386	48		
M 108 B	0 300 811 387	71		
M 108 C	0 300 811 388	96		
M 108 D	0 300 811 389	107		
M 108 E	0 300 811 390	122		

			 cm	
GF 112 A	0 300 811 987	15		
GF 112 B	0 300 811 988	34		

			 cm	
M 109 A	0 300 811 391	58		
M 109 B	0 300 811 392	68		
M 109 C	0 300 811 393	85		
M 109 D	0 300 811 394	96		
M 109 E	0 300 811 395	108		




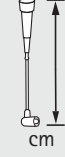

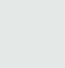


			 cm	
M 106 A	0 300 811 377	46		
M 106 B	0 300 811 378	95		
M 106 C	0 300 811 379	60		
M 106 E	0 300 811 381	111		




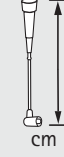



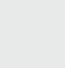
			 cm	
M 110 A	0 300 811 396	48		
M 110 B	0 300 811 397	56		
M 110 C	0 300 811 398	65		
M 110 D	0 300 811 399	77		
M 110 E	0 300 811 400	87		
M 110 F	0 300 811 401	100		
M 110 G	0 300 811 402	122		




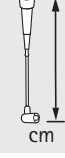



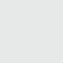
			 cm	
M 107 A	0 300 811 382	72		
M 107 B	0 300 811 383	88		
M 107 C	0 300 811 384	100		
M 107 D	0 300 811 385	55		




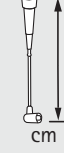



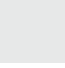
			 cm	
M 111 A	0 300 811 403	80		
M 111 B	0 300 811 404	56		
M 111 C	0 300 811 405	91		








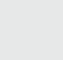
★ = neu¹⁰⁰




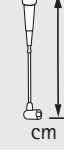



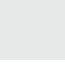
				
			cm	
M 112 A	0 300 811 406	80		




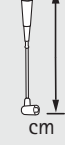



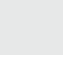
				
			cm	
M 116 A	0 300 811 598	48		
M 116 B	0 300 811 599	69		




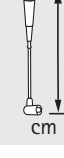



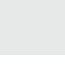
				
			cm	
M 113 A	0 300 811 407	43		
M 113 B	0 300 811 408	62		

				
			cm	
M 118 A	0 300 811 447	45		
M 118 B	0 300 811 446	50		

				
			cm	
M 114 A	0 300 811 409	100		
M 114 B	0 300 811 410	91		
M 114 C	0 300 811 411	72		
M 114 D	0 300 811 412	58		
M 114 E	0 300 811 413	43		

				
			cm	
M 119 A	0 300 812 000	53		
M 119 B	0 300 812 001	73		
M 119 C	0 300 812 002	90		
M 119 D	0 300 812 003	96		
M 119 E	0 300 812 004	110		

				
			cm	
M 115 A	0 300 811 596	59		
M 115 B	0 300 811 597	64		

				
			cm	
M 120 A	0 300 812 048	27		
M 120 B	0 300 812 049	32		
M 120 C	0 300 812 119	36		
M 120 D	0 300 812 120	34		

M 121 A	0 300 812 084	23		
M 121 B	0 300 812 085	47		

OP 103 A	0 300 811 780	50		

OP 100 A	0 300 811 771	25		
OP 100 B	0 300 811 772	35		
OP 100 C	0 300 811 773	45		
OP 100 D	0 300 811 774	55		

VA 115 A	0 300 811 480	30		
VA 115 B	0 300 811 481	40		
VA 115 C	0 300 811 482	50		
VA 115 D	0 300 811 483	60		
VA 115 E	0 300 811 484	70		

OP 101 A	0 300 811 775	25		
OP 101 B	0 300 811 776	35		
OP 101 C	0 300 811 777	45		
OP 101 D	0 300 811 778	61		

VA 116 A	0 300 811 485	40		
VA 116 B	0 300 811 486	50		
VA 116 C	0 300 811 487	60		
VA 116 D	0 300 811 488	70		
VA 116 E	0 300 811 489	80		

OP 102 A	0 300 811 779	30		

VA 117 A	0 300 811 490	40		
VA 117 B	0 300 811 491	60		

★ = neu¹⁰⁰

			cm	
VA 118 A	0 300 811 492	30		
VA 118 B	0 300 811 493	40		
VA 118 C	0 300 811 494	60		

			cm	
VA 123 A	0 300 811 801	32		
VA 123 B	0 300 811 802	42		
VA 123 C	0 300 811 803	55		
VA 123 D	0 300 811 804	65		

			cm	
VA 120 A	0 300 811 717	76		
VA 120 B	0 300 811 718	68		
VA 120 C	0 300 811 719	60		
VA 120 D	0 300 811 975	48		
VA 120 E	0 300 811 976	44		

			cm	
VA 124 A	0 300 811 859	76		
VA 124 B	0 300 811 860	82		








			cm	
VA 121 A	0 300 811 764	48		
VA 121 B	0 300 811 765	35		
VA 121 C	0 300 811 766	28		








			cm	
VA 125 A	0 300 811 861	66		
VA 125 B	0 300 811 862	74		
VA 125 C	0 300 811 863	89		








			cm	
VA 122 A	0 300 811 782	46		
VA 122 B	0 300 811 783	56		
VA 122 C	0 300 811 784	66		
VA 122 D	0 300 811 785	86		

			cm	
VA 126 A	0 300 811 897	55		
VA 126 B	0 300 811 898	45		
VA 126 C	0 300 811 899	40		
VA 126 D	0 300 811 900	35		

VA 127 A	0 300 811 901		66		VA 132 A	0 300 811 948	58	
VA 127 B	0 300 811 902		47		VA 132 B	0 300 811 949	71	
VA 127 C	0 300 811 903		27		VA 132 C	0 300 811 950	87	
VA 127 D	0 300 812 072		78		VA 132 D	0 300 811 951	98	
VA 128 A	0 300 811 928		70		VA 133 A	0 300 811 960	33	
VA 128 B	0 300 811 977		60		VA 133 B	0 300 811 961	45	
VA 128 C	0 300 811 978		50		VA 133 C	0 300 811 962	55	
VA 128 D	0 300 811 979		40		VA 133 D	0 300 811 963	66	
VA 129 A	0 300 811 929		54		VA 134 A	0 300 811 964	55	
VA 129 B	0 300 811 930		65		VA 134 B	0 300 811 965	70	
VA 129 C	0 300 811 931		78		VA 134 C	0 300 811 966	85	
VA 129 D	0 300 811 932		90		VA 134 D	0 300 811 967	100	
VA 130 A	0 300 811 922		60		VA 135 A	0 300 811 968	56	
VA 130 B	0 300 811 923		66		VA 135 B	0 300 811 969	83	
VA 130 C	0 300 811 924		86		VA 135 C	0 300 811 970	96	

				
			cm	
VA 136 A	0 300 811 971		62	
VA 136 B	0 300 811 972		84	

				
			cm	
VA 137 A	0 300 811 973		30	
VA 137 B	0 300 811 974		50	

				
			cm	
VA 138 A	0 300 811 994		30	

PowerCable

Klasse/Class

F (DIN ISO 3808)

Widerstands-Einzelzündleitungen für Fahrzeuge mit Widerstandszündtechnik (Reaktanztechnik 5,6 k Ω /m / 9,8 k Ω /m).

Resistor individual ignition cables for vehicles with resistor ignition technology (reactive 5.6 k Ω /m / 9.8 k Ω /m).

Zündkerzenstecker
Spark plug connector

Silikonschutzkappe
Protective silicon cap

Zündleitungshülse
Ignition lead sleeve

Zündverteilerstecker
Distributor connector

Silikonschutzkappe
Protective silicon cap

Zeichen für Reaktanzzündleitung
Marking for reactance ignition cable

Zündleitungshülse
Ignition lead sleeve

Silikonkern
Silicon core

Ferromagnetisches Silikon
Ferrite waded silicon

Stabilisator
Stabiliser

Glasfasergeflecht
Glass fibre mesh

Silikonaußenmantel
Silicon cover

Edelstahlwiderstandsdraht
Stainless steel resistance wire

PowerCable

Classe/Klasse

F (DIN ISO 3808)

Câbles d'allumage résistifs unitaires pour véhicules à technique d'allumage par résistance (technique à réactance 5,6 k Ω /m / 9,8 k Ω /m).

Enkelvoudige weerstandsontstekingsleidingen voor voertuigen met effectieve weerstand (effectieve-weerstandstechniek 5,6 k Ω /m / 9,8 k Ω /m).

Embout de bougie
Bougiestekker

Capuchon de protection en silicone
Siliconen beschermkap

Cosse de câble d'allumage
Ontstekingskabelhuls

Embout de distributeur
Verdelerstekker

Capuchon de protection en silicone
Siliconen beschermkap

Symbole du câble d'allumage à réactance
Tekens voor reactantie-ontstekingskabel

Cosse de câble d'allumage
Ontstekingskabelhuls

Silicone ferromagnétique
Ferromagnetisch silicone

Stabilisateur
Stabilisator

Noyau en silicone
Siliconen kern

Tresse en fibres de verre
Glasvezelvlucht

Gaine externe de silicone
Siliconen buitenmantel

Fil de résistance en acier spécial
Roestvrijstalen weerstandsdraad

PowerCable

Classe/Class/Класс

F (DIN ISO 3808)

Cables de encendido individuales de resistencia para vehículos con técnica de encendido por resistencia (técnica de reactancia 5,6 kΩ/m / 9,8 kΩ/m).

Cavi di accensione singoli resistivi per veicoli con tecnica di accensione a resistenza (tecnica di reattanza 5,6 kΩ/m / 9,8 kΩ/m).

Отдельные резистивные провода высокого напряжения для всех автомобилей, оборудованных системой зажигания с распределенным сопротивлением (реактивное сопротивление 5,6 кОм/м / 9,8 кОм/м).

Conector de bujía de encendido

Connettore della candela

Штекер для подключения к свече зажигания

Capuchón protector de silicona

Capa protettiva in silicone

Кремниевая защитная головка

Casquillo del cable de encendido

Boccola del cavo di accensione

Втулка провода высокого напряжения

Conector del distribuidor

Connettore di distribuzione

Штекер для подключения к распределителю зажигания

Capuchón protector de silicona

Capa protettiva in silicone

Кремниевая защитная головка

Signo para cable de encendido de reactancia

Marchio per cavo di accensione a reattanza

Знак реактивного кабеля высокого напряжения

Casquillo del cable de encendido

Boccola per cavo di accensione

Втулка провода высокого напряжения

Aislamiento interior de silicona

Anima in silicone

Кремниевый сердечник

Silicona ferromagnética

Silicone ferromagnetico

Ферромагнитный кремний

Estabilizador

Stabilizzatore

Стабилизатор

Trenzado en fibras de vidrio

Treccia in fibra di vetro

Оплетка из стекловолокна

Revestimiento exterior de silicona

Mantello esterno in silicone

Наружная кремниевая оболочка

Hilo de resistencia de acero especial

Marchio per cavo di accensione a reattanza

Реостатная проволока из высококачественной стали

PowerCable

Klasa/Osztály/Κατηγορία

F (DIN ISO 3808)

Pojedyncze przewody oporowe zapłonowe dla pojazdów z przewodami zapłonowymi o oporze biernym (reaktancja 5,6 kΩ/m / 9,8 kΩ/m).

Egyeres ellenállásos gyújtóvezetékek ellenállásos gyújtásrendszerrel felszerelt járművek számára (meddőellenállásos technika 5,6 kΩ/m / 9,8 kΩ/m).

Καλώδια απλής αντίστασης για όλα σχήματα με τεχνολογία καλωδίων αντίστασης (τεχνολογία αντίστασης 5,6 kΩ/m / 9,8 kΩ/m).

Wtyczka konektorowa od strony świecy zapłonowej

Gyújtógyertya hüvelyes dugaszolója
Βύσμα σπινθηριστή

Ochronny kapturek silikonowy

Szilikon védősapka
Προστατευτικό κάλυμμα σιλικόνης

Tulejka przewodu zapłonowego

Gyújtóvezeték-hüvely
Περίβλημα καλωδίου ανάφλεξης

Wtyczka konektorowa od strony rozdzielacza

Gyújtógyertya hüvelyes dugaszolója
Βύσμα διανομέα ανάφλεξης

Ochronny kapturek silikonowy

Szilikon védősapka
Προστατευτικό κάλυμμα σιλικόνης

Oznaczenia dla przewodów zapłonowych reaktancyjnych

Reaktáns gyújtóvezeték jele
Σύμβολο για καλώδιο ανάφλεξης με αντίδραση

Tulejka przewodu zapłonowego

Gyújtóvezeték-hüvely
Περίβλημα καλωδίου ανάφλεξης

Rdzeń silikonowy

Szilikon bél
Πυρήνας σιλικόνης

Szilikon ferromagnetyczny

Ferromágneses szilikon
Σιδηρομαγνητική σιλικόνη

Rdzeń stabilizujący

Stabilizátor
σταθεροποιητής

Splot z włókna szklanego




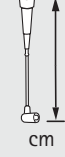



Üvegrost-fonat
Πλέγμα από υαλώδεις ίνες








Zewnętrzny płaszcz silikonowy




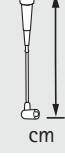

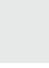


Szilikon külső köpeny
Εξωτερική επένδυση σιλικόνης








Drut oporowy ze stali nierdzewnej




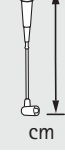



Nemesacél ellenálláshuzal
Αντίσταση από ανοξείδωτο χάλυβα




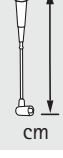



				
			cm	
R 7	0 302 101 030		30	
R 4	0 302 101 040		40	
R 3	0 302 101 050		50	
R 1	0 302 101 060		60	
R 6	0 302 101 070		70	
R 9	0 302 101 080		80	
R 29	0 302 101 090		90	
R 46	0 302 101 100		100	




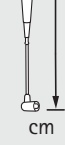



				
			cm	
R 21	0 302 102 030		30	
R 27	0 302 102 040		40	
R 23	0 302 102 050		50	
R 22	0 302 102 060		60	
R 40	0 302 102 070		70	
R 51	0 302 102 090		90	




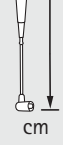



				
			cm	
R 10	0 302 103 030		30	
R 2	0 302 103 040		40	
R 5	0 302 103 050		50	
R 18	0 302 103 060		60	
R 24	0 302 103 070		70	
R 43	0 302 103 090		90	
R 54	0 302 100 078		110	

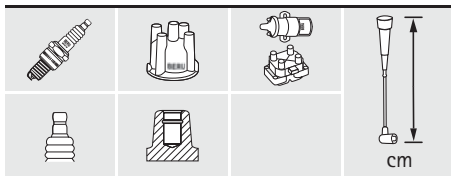
				
			cm	
R 25	0 302 109 050		50	
R 26	0 302 109 060		60	
R 31	0 302 109 070		70	
R 33	0 302 109 080		80	

				
			cm	
R 14	0 302 104 030		30	
R 16	0 302 104 040		40	
R 12	0 302 104 050		50	
R 8	0 302 104 060		60	
R 11	0 302 104 070		70	
R 13	0 302 104 080		80	
R 28	0 302 104 090		90	
R 47	0 302 104 100		100	

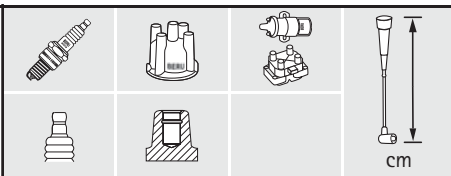
				
			cm	
R 34	0 302 100 061		40	
R 35	0 302 100 062		60	
R 36	0 302 100 077		80	

				
			cm	
R 19	0 302 113 045		45	
R 17	0 302 113 055		55	
R 15	0 302 113 065		65	
R 32	0 302 113 075		75	
R 20	0 302 113 105		105	

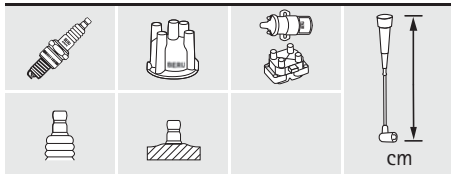
				
			cm	
R 56	0 302 100 066		35	
R 57	0 302 100 067		45	
R 58	0 302 100 068		55	
R 60	0 302 100 069		65	
R 30	0 302 100 076		80	



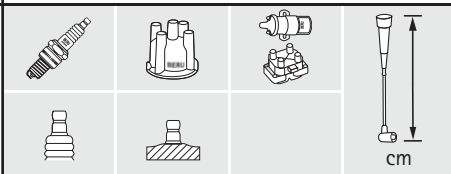
R 59	0 302 107 030	30
R 41	0 302 107 043	43
R 38	0 302 107 050	50
R 39	0 302 107 060	60
R 37	0 302 107 070	70
R 52	0 302 107 090	90
R 65	0 302 107 110	110



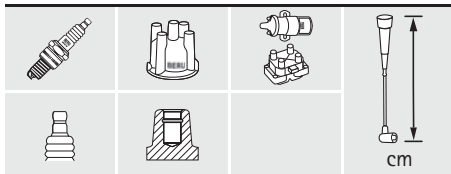
R 61	0 302 100 070	40
R 70	0 302 110 050	50
R 62	0 302 110 070	70
R 63	0 302 110 080	80



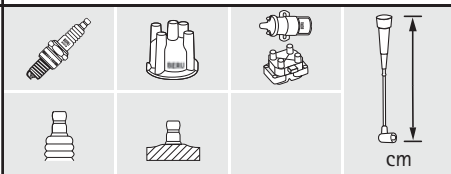
R 53	0 302 112 050	50
R 42	0 302 112 060	60
R 44	0 302 112 070	70
R 45	0 302 112 080	80



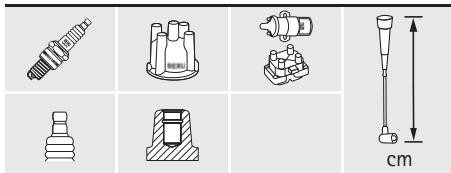
R 64	0 302 100 071	40
R 68	0 302 100 072	65



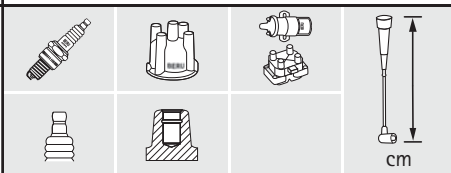
R 48	0 302 100 063	40
R 49	0 302 100 064	60
R 50	0 302 100 065	80



R 71	0 302 100 074	30
R 72	0 302 100 079	50
R 73	0 302 100 080	60

















R 55	0 302 105 028	28
-------------	---------------	----

















R 81	0 302 111 101	65
R 81 S	0 302 100 225	65
R 80	0 302 111 100	76
R 80 S	0 302 100 224	76
R 82	0 302 111 102	86
R 82 S	0 302 100 226	86

















				
			cm	
R 83	0 302 111 103		50	
R 83 S	0 302 100 227		50	
R 84	0 302 111 104		60	
R 84 S	0 302 100 228		60	
R 85	0 302 111 105		70	
R 85 S	0 302 100 229		70	
R 123	0 302 100 038		85	
R 123 S	0 302 100 248		85	








				
			cm	
R 94	0 302 100 009		30	
R 94 S	0 302 100 236		30	
R 95	0 302 100 010		50	
R 95 S	0 302 100 237		50	








				
			cm	
R 86	0 302 100 001		60	
R 86 S	0 302 100 230		60	
R 87	0 302 100 002		80	
R 87 S	0 302 100 231		80	

				
			cm	
R 96	0 302 100 011		40	
R 96 S	0 302 100 238		40	
R 97	0 302 100 012		50	
R 97 S	0 302 100 239		50	
R 99	0 302 100 014		70	
R 99 S	0 302 100 240		70	
R 100	0 302 100 015		80	
R 100 S	0 302 100 241		80	
R 101	0 302 100 016		90	
R 102	0 302 100 017		100	


				
			cm	
R 88	0 302 100 003		60	
R 88 S	0 302 100 232		60	
R 89	0 302 100 004		70	
R 89 S	0 302 100 233		70	
R 90	0 302 100 005		80	
R 90 S	0 302 100 234		80	








				
			cm	
R 103	0 302 100 018		30	
R 104	0 302 100 019		40	
R 104 S	0 302 100 334		40	
R 105	0 302 100 020		50	
R 105 S	0 302 100 335		50	
R 106	0 302 100 021		70	








				
			cm	
R 91	0 302 100 006		50	
R 92	0 302 100 007		60	
R 93	0 302 100 008		100	
R 93 S	0 302 100 235		100	








				
			cm	
R 108	0 302 100 023		30	
R 108 S	0 302 100 242		30	
R 210	0 302 100 145		40	
R 210 S	0 302 100 269		40	
R 109	0 302 100 024		70	
R 109 S	0 302 100 243		70	
R 110	0 302 100 025		100	
R 110 S	0 302 100 244		100	








R 111	0 302 100 026		30		R 132	0 302 100 047	65		
R 111 S	0 302 100 245		30		R 133	0 302 100 048	80		
R 112	0 302 100 027		40						
R 112 S	0 302 100 246		40						
R 113	0 302 100 028		50						
R 113 S	0 302 100 247		50						
R 114	0 302 100 029		60						
R 114 S	0 302 100 336		60						
R 115	0 302 100 030		70						
R 115 S	0 302 100 337		70						
R 69	0 302 100 073		90						
R 116	0 302 100 031		40		R 137	0 302 100 052	45		
R 117	0 302 100 032		50		R 138	0 302 100 053	60		
R 118	0 302 100 033		60						
R 119	0 302 100 034		70						
R 120	0 302 100 035		90						
R 121	0 302 100 036		110						
R 122	0 302 100 075		140						
R 124	0 302 100 039		60		R 139	0 302 100 054	45		
R 125	0 302 100 040		65		R 140	0 302 100 055	60		
R 127	0 302 100 042		78		R 141	0 302 100 056	80		
R 126	0 302 100 041		83						
R 170	0 302 100 105		95						
R 128	0 302 100 043		55		R 142	0 302 100 057	55		
R 129	0 302 100 044		70		R 143	0 302 100 058	70		








				
			cm	
R 144	0 302 100 059		40	
R 145	0 302 100 060		55	








				
			cm	
R 161	0 302 100 096		40	
R 161 S	0 302 100 260		40	
R 162	0 302 100 097		60	
R 162 S	0 302 100 261		60	








				
			cm	
R 150	0 302 100 085		20	
R 150 S	0 302 100 249		20	
R 151	0 302 100 086		32	
R 151 S	0 302 100 250		32	
R 152	0 302 100 087		43	
R 152 S	0 302 100 251		43	
R 153	0 302 100 088		53	
R 153 S	0 302 100 252		53	
R 154	0 302 100 089		65	
R 154 S	0 302 100 253		65	

				
			cm	
R 163	0 302 100 098		20	
R 163 S	0 302 100 262		20	
R 164	0 302 100 099		30	
R 164 S	0 302 100 263		30	
R 165	0 302 100 100		35	
R 165 S	0 302 100 264		35	
R 166	0 302 100 101		45	
R 166 S	0 302 100 265		45	
R 167	0 302 100 102		55	
R 167 S	0 302 100 266		55	
R 168	0 302 100 103		60	
R 168 S	0 302 100 267		60	
R 169	0 302 100 104		70	
R 169 S	0 302 100 268		70	

				
			cm	
R 155	0 302 100 090		35	
R 155 S	0 302 100 254		35	
R 156	0 302 100 091		45	
R 156 S	0 302 100 255		45	
R 157	0 302 100 092		55	
R 157 S	0 302 100 256		55	
R 158	0 302 100 093		65	
R 158 S	0 302 100 257		65	

				
			cm	
R 174	0 302 100 109		39	
R 173	0 302 100 108		49	
R 172	0 302 100 107		56	
R 171	0 302 100 106		68	

				
			cm	
R 159	0 302 100 094		32	
R 159 S	0 302 100 258		32	
R 160	0 302 100 095		55	
R 160 S	0 302 100 259		55	

				
			cm	
R 176	0 302 100 111		42	
R 175	0 302 100 110		60	

			cm	
R 177	0 302 100 112	16		
R 188	0 302 100 123	40		

			cm	
R 187	0 302 100 122	28		
R 186	0 302 100 121	45		
R 185	0 302 100 120	63		

			cm	
R 178	0 302 100 113	60		
R 179	0 302 100 114	68		
R 180	0 302 100 115	80		








			cm	
R 191	0 302 100 126	42		
R 190	0 302 100 125	56		
R 189	0 302 100 124	65		








			cm	
R 181	0 302 100 116	45		
R 182	0 302 100 117	65		








			cm	
R 193	0 302 100 128	48		
R 192	0 302 100 127	71		








			cm	
R 183	0 302 100 118	37		
R 184	0 302 100 119	58		







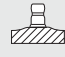
			cm	
R 194	0 302 100 129	66		








				
			cm	
R 196	0 302 100 131	38		
R 195	0 302 100 130	50		








				
			cm	
R 205	0 302 100 140	38		
R 204	0 302 100 139	57		
R 203	0 302 100 138	67		








				
			cm	
R 197	0 302 100 132	47		
R 202	0 302 100 137	37		

				
			cm	
R 206	0 302 100 141	24		
R 207	0 302 100 142	38		
R 208	0 302 100 143	46		
R 209	0 302 100 144	52		




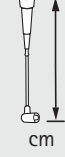



				
			cm	
R 199	0 302 100 134	53		
R 201	0 302 100 136	70		
R 198	0 302 100 133	90		








				
			cm	
R 211	0 302 100 146	40		
R 211 S	0 302 100 270	40		
R 212	0 302 100 147	62		
R 212 S	0 302 100 271	62		




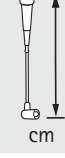



				
			cm	
R 200	0 302 100 135	62		




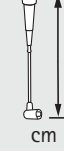
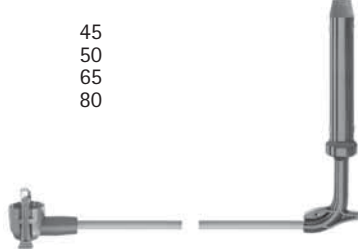


				
			cm	
R 213	0 302 100 148	30		
R 213 S	0 302 100 273	30		




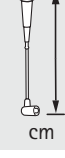



			cm					cm	
R 214	0 302 100 149		27		R 228	0 302 100 163		38	
R 214 S	0 302 100 272		27		R 229	0 302 100 164		52	
R 215	0 302 100 150		40						
R 215 S	0 302 100 274		40						
R 216	0 302 100 151		52						
R 216 S	0 302 100 275		52						
R 217	0 302 100 152		62						
R 217 S	0 302 100 276		62						
R 218	0 302 100 153		70						
R 218 S	0 302 100 277		70						
R 219	0 302 100 154		80						
R 219 S	0 302 100 278		80						
			cm					cm	
R 220	0 302 100 155		35		R 232	0 302 100 167		29	
R 220 S	0 302 100 279		35		R 231	0 302 100 166		35	
R 221	0 302 100 156		50		R 230	0 302 100 165		48	
R 221 S	0 302 100 280		50						
R 222	0 302 100 157		60						
R 222 S	0 302 100 281		60						
			cm					cm	
R 328	0 302 100 321		60		R 223	0 302 100 158		60	
R 225	0 302 100 160		68		R 233	0 302 100 168		47	
R 224	0 302 100 159		77		R 234	0 302 100 169		75	
			cm					cm	
R 226	0 302 100 161		60		R 235	0 302 100 170		25	
R 227	0 302 100 162		70		R 236	0 302 100 171		35	
					R 237	0 302 100 172		45	
					R 238	0 302 100 173		50	




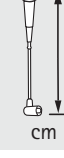



				
			cm	
R 239	0 302 100 174	20		
R 240	0 302 100 175	30		
R 241	0 302 100 176	45		
R 391	0 302 100 388	37		




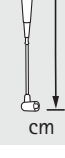



				
			cm	
R 250	0 302 100 185	75		
R 251	0 302 100 186	85		
R 252	0 302 100 187	95		
R 253	0 302 100 188	100		




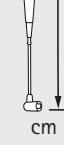



				
			cm	
R 242	0 302 100 177	20		
R 243	0 302 100 178	25		
R 244	0 302 100 179	40		

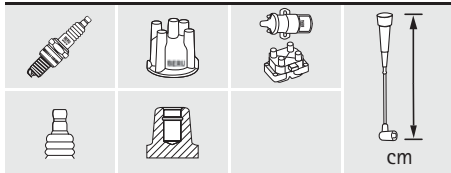
				
			cm	
R 254	0 302 100 189	45		
R 255	0 302 100 190	50		
R 256	0 302 100 191	65		
R 257	0 302 100 192	80		

				
			cm	
R 245	0 302 100 180	43		
R 246	0 302 100 181	53		
R 247	0 302 100 182	63		
R 248	0 302 100 183	73		

				
			cm	
R 258	0 302 100 193	40		
R 259	0 302 100 194	55		
R 260	0 302 100 195	70		

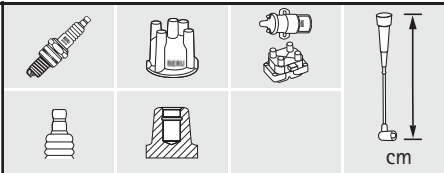
				
			cm	
R 249	0 302 100 184	66		

				
			cm	
R 277	0 302 100 212	30		
R 261	0 302 100 196	36		
R 278	0 302 100 213	40		
R 279	0 302 100 214	53		
R 262	0 302 100 197	58		
R 263	0 302 100 198	70		



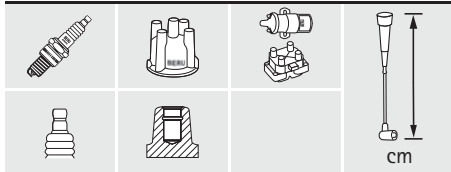
R 264 0 302 100 199
R 265 0 302 100 200

24
40
cm



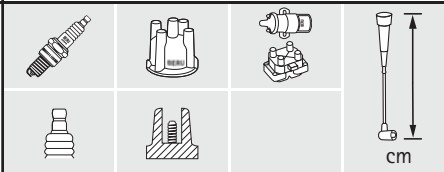
R 280 0 302 100 215
R 281 0 302 100 216

57
63
cm



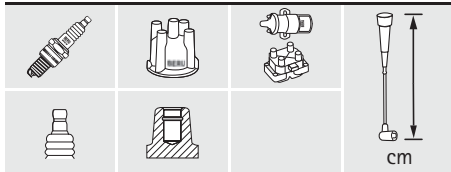
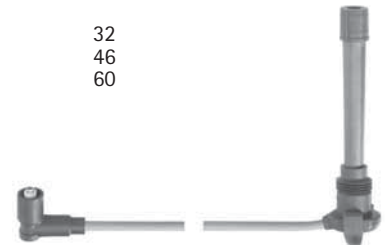
R 266 0 302 100 201
R 267 0 302 100 202
R 268 0 302 100 203
R 269 0 302 100 204

25
40
55
65
cm



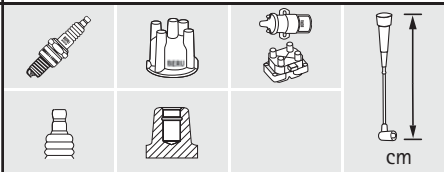
R 282 0 302 100 217
R 283 0 302 100 218
R 284 0 302 100 219

32
46
60
cm



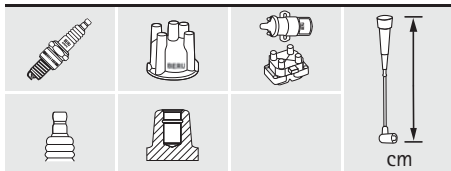
R 270 0 302 100 205
R 271 0 302 100 206
R 272 0 302 100 207
R 273 0 302 100 208

40
47
58
68
cm



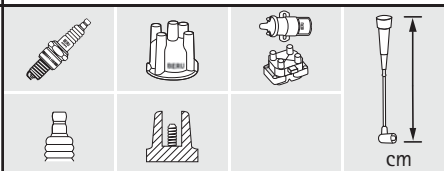
R 285 S 0 302 100 220
R 286 S 0 302 100 221

40
58
cm



R 274 0 302 100 209
R 275 0 302 100 210
R 276 0 302 100 211








30
40
57
cm

















R 289 0 302 100 282
R 290 0 302 100 283








33
40
cm

















				
			cm	
R 293	0 302 100 286	30		
R 294	0 302 100 287	40		
R 295	0 302 100 288	60		








				
			cm	
R 308	0 302 100 301	30		








				
			cm	
R 296	0 302 100 289	65		
R 297	0 302 100 290	45		

				
			cm	
R 309	0 302 100 302	38		
R 310	0 302 100 303	45		
R 311	0 302 100 304	51		

				
			cm	
R 299	0 302 100 292	57		
R 298	0 302 100 291	70		

				
			cm	
R 312	0 302 100 305	38		
R 313	0 302 100 306	45		
R 314	0 302 100 307	52		

				
			cm	
R 304	0 302 100 297	15		
R 303	0 302 100 296	23		
R 302	0 302 100 295	30		
R 301	0 302 100 294	44		

				
			cm	
R 315	0 302 100 308	30		
R 316	0 302 100 309	45		
R 317	0 302 100 310	55		

			 cm	
R 318	0 302 100 311	27		
R 319	0 302 100 312	45		
R 320	0 302 100 313	56		

			 cm	
R 332	0 302 100 325	25		
R 333	0 302 100 326	38		

			 cm	
R 321	0 302 100 314	60		
R 322	0 302 100 315	70		
R 323	0 302 100 316	82		
R 324	0 302 100 317	92		

			 cm	
R 334	0 302 100 327	45		
R 335	0 302 100 328	50		
R 336	0 302 100 329	60		




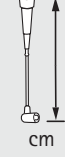



			 cm	
R 325	0 302 100 318	50		
R 326	0 302 100 319	65		
R 327	0 302 100 320	83		








			 cm	
R 337	0 302 100 330	15		
R 338	0 302 100 331	30		




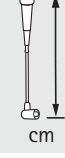



			 cm	
R 329	0 302 100 322	32		
R 330	0 302 100 323	43		
R 331	0 302 100 324	65		








			 cm	
R 339	0 302 100 332	30		




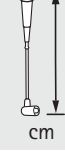



★ = neu¹⁰⁰








				
			cm	
R 340	0 302 100 333		40	

				
			cm	
R 348	0 302 100 345		40	








				
			cm	
R 341	0 302 100 338		35	
R 342	0 302 100 339		44	
R 343	0 302 100 340		59	
R 344	0 302 100 341		64	

				
			cm	
R 349	0 302 100 346		76	
R 350	0 302 100 347		82	
R 351	0 302 100 348		88	
R 352	0 302 100 349		93	

				
			cm	
R 345	0 302 100 342		31	
R 346	0 302 100 343		39	
R 347	0 302 100 344		59	

				
			cm	
R 353	0 302 100 350		18	
R 354	0 302 100 351		30	
R 355	0 302 100 352		40	

				
			cm	
R 375	0 302 100 372		62	

				
			cm	
R 358	0 302 100 355		32	
R 359	0 302 100 356		40	
R 360	0 302 100 357		58	
R 361	0 302 100 358		65	

			cm	
R 362	0 302 100 359		46	
R 363	0 302 100 360		65	

			cm	
R 402	0 302 100 400		23	★
R 403	0 302 100 401		36	
R 404	0 302 100 402		44	

			cm	
R 387	0 302 100 384		55	
R 388	0 302 100 385		60	
R 389	0 302 100 386		72	
R 390	0 302 100 387		84	

			cm	
R 422	0 302 100 422		37	★
R 423	0 302 100 423		42	
R 424	0 302 100 424		22	
R 425	0 302 100 425		47	

			cm	
R 392	0 302 100 389		11	
R 393	0 302 100 390		25	
R 394	0 302 100 391		34	
R 395	0 302 100 392		43	

			cm	
R 413	0 302 100 411		71	★
R 414	0 302 100 412		40	
R 415	0 302 100 413		56	

			cm	
R 400	0 302 100 398		32	★
R 401	0 302 100 399		38	

			cm	
R 416	0 302 100 414		23	★

★ = neu¹⁰⁰



cm

R 417

0 302 100 415

24



ALFA ROMEO

GF 100 A, GF 100 B, GF 100 C, GF 100 D, GF 100 E, GF 101 A, GF 101 B, GF 102 A, GF 102 B, GF 102 C, GF 102 D, GF 103 A, GF 106 A, GF 106 B, GF 106 C, GF 108 A, GF 108 B, GF 108 C, GF 112 A, GF 112 B, **R 15, R 32, R 34, R 35, R 116, R 117, R 118, R 119, R 120, R 224, R 225, R 298, R 299**

ARO

R 3, R 4, R 19

AUDI

R 8, R 10, R 11, R 12, R 13, R 16, R 18, R 24, VA 115 B, VA 115 C, VA 115 D, VA 115 E, VA 116 B, VA 116 C, VA 116 D, VA 116 E, VA 117 A, VA 117 B, VA 118 A, VA 118 B, VA 118 C, VA 120 A, VA 120 B, VA 120 C, VA 120 D, VA 120 E, VA 121 A, VA 121 B, VA 121 C, VA 122 A, VA 122 B, VA 122 C, VA 122 D, VA 124 A, VA 124 B, VA 127 A, VA 127 B, VA 127 C, VA 127 D, VA 128 A, VA 128 C, VA 128 D, VA 128 E, VA 133 A, VA 133 B, VA 133 C, VA 133 D, VA 135 A, VA 135 B, VA 135 C, VA 136 A, VA 136 B, VA 137 A, VA 137 B, VA 138 A

AUSTIN

R 3, R 4, R 5, R 8, R 12, R 14, R 19, R 21, R 22, R 23, R 27, R 34, R 35, R 40

AUTOBIANCHI

R 22, R 23, R 27, R 35

BMW

R 2, R 5, R 11, R 13, R 24, R 118, R 120, R 121, B 100 A, B 100 B, B 100 C, B 100 D, B 100 E, B 101 A, B 101 B, B 101 C, B 101 D, B 102 A, B 102 B, B 102 C, B 102 D, B 103 A, B 103 B, B 103 C, B 103 D, B 104 A, B 104 B, B 104 C, B 104 D, B 105 A, B 105 B, B 106 A, B 107 A, B 108 A, B 109 A, B 110 A, B 110 B, B 110 C, B 110 D, B 111 A, B 111 B, B 111 C, B 112 A, B 112 B, B 113 A, B 114 A, B 115 A, B 115 B

CHRYSLER

R 5, R 8, R 11, R 12, R 116, R 117, R 118, M 120 A

CITROËN

R 1, R 2, R 3, R 5, R 6, R 8, R 9, R 12, R 13, R 14, R 17, R 18, R 24, R 25, R 26, R 28, R 29, R 30, R 34, R 37, R 38, R 39, R 42, R 44, R 45, R 48, R 49, R 50, R 52, R 53, R 54, R 57, R 58, R 60, R 61, R 65, R 69, R 70, R 111 (S), R 112 (S), R 113 (S), R 115 (S), R 116, R 117, R 119, R 121, R 122, R 128, R 129, R 132, R 133, R 142, R 143, R 144, R 145, R 325, R 326, R 327

DACIA

R 8, R 11, R 12, R 18, R 401, R 406

DAEWOO

R 3, R 5, R 195, R 197, R 198, R 199, R 200, R 201, R 202, R 214 (S), R 215 (S), R 216 (S), R 308, R 309, R 310, R 311, R 312, R 313, R 314

DAF

R 22, R 23, R 27, R 35

DAIHATSU

R 1, R 4, R 5, R 6, R 8, R 11, R 13, R 18, R 19, R 28

FIAT

GF 107 A, GF 107 B, GF 107 C, GF 109 A, GF 110 A, GF 110 B, GF 110 C, GF 111 A, GF 111 B, GF 111 C, GF 111 D, **R 1, R 2, R 3, R 4, R 5, R 6, R 7, R 8, R 9, R 10, R 11, R 12, R 13, R 14, R 15, R 16, R 17, R 18, R 19, R 20, R 21, R 22, R 23, R 24, R 25, R 26, R 27, R 28, R 29, R 30, R 31, R 32, R 33, R 34, R 35, R 40, R 43, R 46, R 47, R 57, R 58, R 60, R 142, R 143, R 235, R 236, R 237, R 238, R 258, R 259, R 261, R 262, R 263, R 264, R 265, R 268, R 269, R 270, R 271, R 272, R 273, R 274, R 275, R 276, R 277, R 278, R 279, R 280, R 281, R 282, R 283, R 284, R 301, R 302, R 303, R 304, R 416, R 417**

FORD

R 1, R 2, R 3, R 5, R 6, R 8, R 9, R 10, R 11, R 12, R 18, R 19, R 22, R 23, R 24, R 35, R 40, R 42, R 44, R 45, R 53, R 116, R 117, R 118, R 119, R 120, R 124, R 125, R 126, R 127, R 170, R 206, R 207, R 208, R 209, R 239, R 240, R 241, R 242, R 243, R 244, R 245, R 246, R 247, R 248, R 249, R 250, R 251, R 252, R 253, R 254, R 255, R 256, R 257, R 337, R 338, R 349, R 350, R 351, R 352, R 388, R 389, R 390, R 391, R 392, R 393, R 394, R 395, R 402, R 403, R 404, R 413, R 414, R 415, R 422, R 423, R 424, R 425, VA 132 A, VA 132 B, VA 132 C, VA 132 D

FORD (USA)

R 5, R 18, R 116, R 117, R 118, R 119, R 120

FSO

R 5, R 11, R 13, R 28

HONDA

R 1, R 2, R 3, R 5, R 6, R 8, R 11, R 12, R 13, R 18, R 21, R 22, R 23, R 24, R 27, R 35, R 171, R 172, R 173, R 174, R 175, R 176

HYUNDAI

R 5, R 10, R 11, R 13, R 28, R 116, R 117, R 118, R 177, R 178, R 179, R 180, R 188, R 203, R 204, R 205

INNOCENTI

R 4, R 18

ISUZU

R 2, R 6, R 9

JEEP

R 53, R 112 (S)

KIA

R 2, R 8, R 13, R 16, R 181, R 182

LADA

R 1, R 3, R 4, R 5, R 6, R 8, R 10, R 11, R 12, R 14, R 15, R 18, R 117, R 118, R 119, R 120

LANCIA

GF 105 A, GF 105 B, GF 107 A, GF 107 B, GF 107 C, GF 109 A, GF 110 A, GF 110 B, GF 110 C, GF 111 A, GF 111 B, GF 111 C, GF 111 D, **R 1, R 2, R 3, R 4, R 6, R 7, R 8, R 9, R 11, R 12, R 16, R 17, R 18, R 19, R 22, R 23, R 25, R 26, R 27, R 30, R 34, R 35, R 36, R 40, R 57, R 58, R 60, R 117, R 121, R 235, R 236, R 237, R 238, R 258, R 259, R 260, R 261, R 271, R 272, R 273, R 274, R 275, R 276, R 277, R 278, R 279, R 282, R 283, R 284, R 301, R 302, R 303, R 304, R 416, R 417**

LANDROVER

R 1, R 2, R 5, R 13, R 15, R 19, R 21, R 24, R 47, R 117, R 118, R 119, R 120

MAZDA

R 1, R 2, R 3, R 5, R 6, R 8, R 9, R 11, R 12, R 13, R 18, R 24, R 28, R 29, R 181, R 182, R 183, R 184, R 188, R 239, R 240, R 241, R 250, R 251, R 252, R 253, R 285, R 286, R 296, R 297, R 348, R 349, R 350, R 351, R 352, R 353, R 354, R 355, R 362, R 363, R 391, R 402, R 403, R 404

MERCEDES

M 106 A, M 106 B, M 106 C, M 106 D, M 106 E, M 107 A, M 107 B, M 107 C, M 107 D, M 108 A, M 108 B, M 108 C, M 108 D, M 108 E, M 109 A, M 109 B, M 109 C, M 109 D, M 109 E, M 110 A, M 110 B, M 110 C, M 110 D, M 110 E, M 110 F, M 111 A, M 111 B, M 111 C, M 112 A, M 113 A, M 113 B, M 114 A, M 114 B, M 114 C, M 114 D, M 114 E, M 116 A, M 116 B, M 118 A, M 118 B, M 119 A, M 119 B, M 119 C, M 119 D, M 119 E, M 120 A, M 120 B, M 120 C, M 120 D, M 121 A, M 121 B

MITSUBISHI

R 1, R 3, R 4, R 5, R 6, R 8, R 10, R 11, R 12, R 13, R 17, R 18, R 22, R 23, R 24, R 27, R 28, R 35, R 46, R 47, R 73, R 116, R 117, R 118, R 119, R 120, R 121, R 185, R 186, R 187

MOSKVITCH

R 2, R 6

NISSAN

R 1, R 2, R 3, R 5, R 6, R 8, R 10, R 11, R 12, R 13, R 14, R 16, R 18, R 28, R 34, R 47, R 117, R 119, R 188, R 189, R 190, R 191, R 192, R 193, R 329, R 330, R 331, R 358, R 359, R 360, R 361

OPEL

OP 100 A, OP 100 B, OP 100 C, OP 100 D, OP 101 A, OP 101 B, OP 101 C, OP 101 D, OP 102 A, OP 103 A, **R 1, R 3, R 4, R 5, R 6, R 7, R 11, R 13, R 15, R 17, R 19, R 20, R 24, R 28, R 29, R 43, R 80 (S), R 81 (S), R 82 (S), R 83 (S), R 84 (S), R 85 (S), R 86 (S), R 87 (S), R 88 (S), R 90 (S), R 91, R 92, R 93 (S), R 94 (S), R 95 (S), R 96 (S), R 97 (S), R 99 (S), R 100, R 101, R 102, R 103, R 105, R 106, R 108 (S), R 109 (S), R 110 (S), R 111 (S), R 112 (S), R 113 (S), R 114 (S), R 115 (S), R 123 (S), R 151 (S), R 152 (S), R 153 (S), R 154 (S), R 155 (S), R 156 (S), R 157 (S), R 158 (S), R 159 (S), R 160 (S), R 161 (S), R 162 (S), R 163 (S), R 164 (S), R 165 (S), R 166 (S), R 167 (S), R 168 (S), R 169 (S), R 210 (S), R 211 (S), R 212 (S), R 213, R 214 (S), R 215 (S), R 216 (S), R 217 (S), R 218 (S), R 219 (S), R 220 (S), R 221 (S), R 222 (S).**

PEUGEOT

R 1, R 2, R 3, R 5, R 6, R 8, R 9, R 11, R 12, R 16, R 17, R 18, R 19, R 22, R 29, R 30, R 32, R 35, R 37, R 38, R 39, R 41, R 42, R 44, R 45, R 48, R 49, R 50, R 52, R 53, R 57, R 58, R 59, R 61, R 62, R 69, R 70, R 111 (S), R 115 (S), R 128, R 129, R 132, R 133, R 142, R 143, R 144, R 145, R 321, R 322, R 323, R 324, R 325, R 326, R 327

PROTON

R 2, R 11, R 13

PUCH

M 120 A, M 120 B

RENAULT

R 1, R 3, R 4, R 5, R 7, R 18, R 19, R 22, R 32, R 35, R 43, R 44, R 48, R 53, R 61, R 62, R 64, R 68, R 69, R 70, R 71, R 72, R 73, R 112 (S), R 113 (S), R 114 (S), R 115 (S), R 132, R 133, R 137, R 138, R 228, R 229, R 230, R 231, R 232, R 233, R 234, R 289, R 290, R 293, R 294, R 295, R 315, R 316, R 317, R 318, R 319, R 320, R 332, R 333, R 334, R 335, R 336, R 339, R 340, R 400, R 401

ROVER

R 2, R 5, R 8, R 11, R 12, R 13, R 16, R 18, R 21, R 22, R 23, R 27, R 28, R 47, R 118, R 119, R 120

SAAB

R 5, R 10, R 11, R 12, R 13, R 23, R 27, R 116, R 117, R 118, R 119, R 120

SEAT

R 1, R 2, R 3, R 4, R 5, R 6, R 7, R 8, R 9, R 11, R 12, R 13, R 15, R 16, R 18, R 19, R 22, R 23, R 27, R 28, R 30, R 35, R 56, R 57, R 58, R 60, R 95, R 145, VA 115 A, VA 115 B, VA 115 C, VA 115 D, VA 115 E, VA 116 A, VA 116 B, VA 116 C, VA 116 D, VA 116 E, VA 117 A, VA 117 B, VA 118 C, VA 121 A, VA 121 B, VA 121 C, VA 122 C, VA 122 D, VA 123 A, VA 123 B, VA 123 C, VA 123 D, VA 124 A, VA 124 B, VA 125 A, VA 125 B, VA 125 C, VA 126 A, VA 126 B, VA 126 C, VA 126 D, VA 127 A, VA 127 B, VA 127 C, VA 128 B, VA 128 C, VA 128 D, VA 128 E, VA 129 B, VA 129 C, VA 130 A, VA 130 B, VA 130 C.

SKODA

R 1, R 3, R 4, R 5, R 7, R 8, R 10, R 11, R 12, R 14, R 16, R 18, R 19, VA 116 A, , VA 116 B, VA 116 C, VA 116 D, VA 118 C, VA 120 D, VA 120 E, VA 121 A, VA 121 B, VA 121 C, VA 124 A, VA 124 B, VA 127 A, VA 127 B, VA 127 C, VA 127 D

SMART

M 121 A, M 121 B,

SUBARU

R 5, R 8, R 10, R 11, R 12, R 14, R 16, R 18, R 43, R 47, R 119

SUZUKI

R 1, R 2, R 3, R 5, R 6, R 8, R 10, R 11, R 12, R 13, R 16, R 18, R 28, R 118, R 249, R 263, R 279

TALBOT

R 1, R 3, R 5, R 6, R 8, R 9, R 10, R 18, R 24, R 29, R 32, R 43, R 46, R 125

TOYOTA

R 1, R 2, R 3, R 4, R 6, R 8, R 9, R 12, R 14, R 16, R 17, R 18, R 19, R 21, R 24, R 27, R 43, R 46, R 116, R 117, R 118, R 119, R 181, R 182, R 188, R 194, R 195, R 196, R 341, R 342, R 343, R 344, R 345, R 346, R 347, R 375

TRIUMPH

R 2, R 8, R 11, R 14, R 18

VAUXHALL

R 1, R 2, R 3, R 4, R 5, R 6, R 7, R 8, R 9, R 10, R 11, R 12, R 15, R 16, R 17, R 18, R 19, R 20, R 24, R 25, R 80 (S), R 81 (S), R 82 (S), R 83 (S), R 84 (S), R 85 (S), R 86 (S), R 87 (S), R 88 (S), R 89 (S), R 90 (S), R 93 (S), R 94 (S), R 95 (S), R 96 (S), R 103 (S), R 104 (S), R 109 (S), R 112 (S), R 113 (S), R 114 (S), R 151 (S), R 152 (S), R 153, R 161 (S), R 162 (S), R 165 (S), R 166 (S), R 167 (S), R 168 (S), R 169 (S), R 211 (S), R 212 (S), R 214 (S), R 215 (S), R 216 (S), R 217 (S), R 218 (S), R 219 (S), R 220 (S), R 221 (S), R 222 (S).

VOLVO

GF 110 A, GF 110 B GF 110 C, R 4, R 18, R 22, R 23, R 27, R 35, R 51, R 69, R 117, R 118, R 119, R 120, R 137, R 138, R 332, R 333

VW AG

R 1, R 2, R 3, R 5, R 8, R 9, R 10, R 11, R 12, R 14, R 16, R 18, R 29, R 46, VA 115 A, VA 115 B, VA 115 C, VA 115 D, VA 115 E, VA 116 A, VA 116 B, VA 116 C, VA 116 D, VA 116 E, VA 117 A, VA 117 B, VA 118 A, VA 118 C, VA 120 D, VA 120 E, VA 121 A, VA 121 B, VA 121 C, VA 122 B, VA 122 C, VA 122 D, VA 123 A, VA 123 B, VA 123 C, VA 123 D, VA 124 A, VA 124 B, VA 125 A, VA 125 B, VA 125 C, VA 126 A, VA 126 B, VA 126 C, VA 126 D, VA 127 A, VA 127 B, VA 127 C, VA 127 D, VA 128 A, VA 128 B, VA 128 C, VA 128 D, VA 128 E, VA 129 A, VA 129 B, VA 129 C, VA 129 D, VA 130 A, VA 130 B, VA 130 C, VA 132 A, VA 132 B, VA 132 C, VA 132 D, VA 133 A, VA 133 C, VA 133 D, VA 134 A, VA 134 B, VA 134 C, VA 134 D, VA 138 A.

WARTBURG

R 3, R 4, VA 116 B, VA 116 C, VA 116 D, VA 118 C

Mit unserem flexiblen Ständer-System

können Sie Ihr Sortiment individuell zusammenstellen.

■ Fahrbarer Verkaufsstand einseitig für 80 Zündleitungs-Typen. Beidseitig für 160 Zündleitungs-Typen (Verkaufsstand ohne Zündleitungen)
Best.-Nr. 5 300 010 006

■ Verkaufsstand für 50 Zündleitungs-Typen (Verkaufsstand ohne Zündleitungen)
Best.-Nr. 5 300 010 010

■ Verkaufsstand (Erweiterung) für weitere 50 Zündleitungs-Typen (Verkaufsstand ohne Zündleitungen)
Best.-Nr. 5 300 010 011

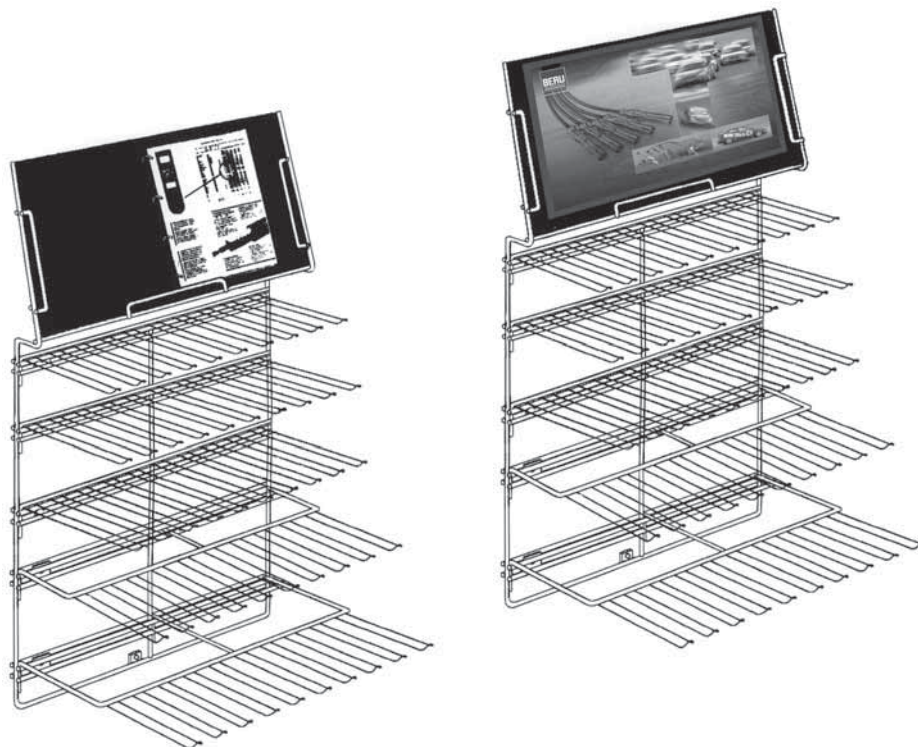
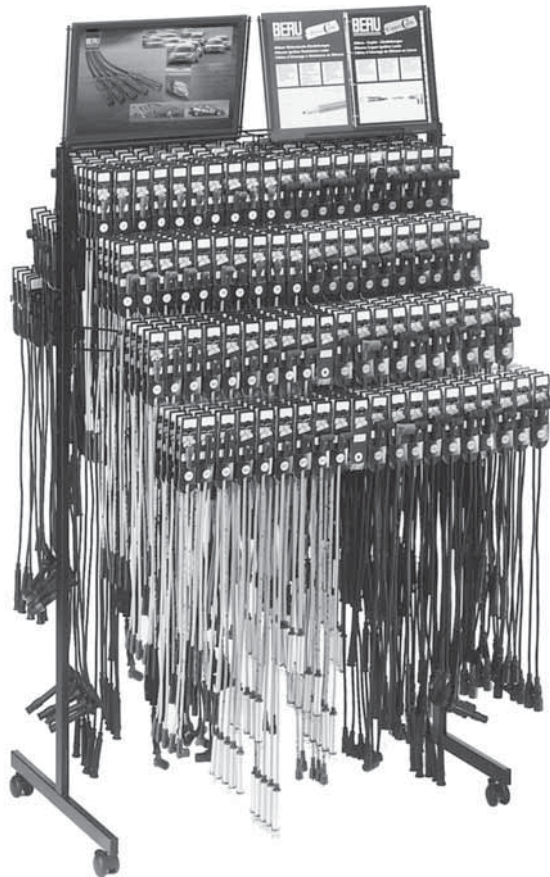
With our flexible stand system, you can

assemble your assortment individually.

■ *Mobile sales stand with one-sided display for 80 types of ignition leads or two-sided display for 160 types of ignition leads (sales stand without ignition leads)*
Ref.-No. 5 300 010 006

■ *Sales stand for 50 types of ignition leads (sales stand without ignition leads)*
Ref.-No. 5 300 010 010

■ *Sales stand (extension) for further 50 types of ignition leads (sales stand without ignition leads)*
Ref.-No. 5 300 010 011



F

NL

CopperCable

PowerCable

Notre système de présentation est

flexible et vous permet de composer votre propre assortiment.

■ Présentoir mobile simple pour 80 types de câbles d'allumage. Présentoir double pour 160 types de câbles d'allumage (présentoir sans câbles d'allumage)

No. de Réf. 5 300 010 006

■ Présentoir pour 50 types de câbles d'allumage (présentoir sans câbles d'allumage)

No. de Réf. 5 300 010 010

■ Présentoir (élargissement) pour 50 autres types de câbles d'allumage (présentoir sans câbles d'allumage)

No. de Réf. 5 300 010 011

Met onze flexibele, staande displays kunt u

uw assortiment individueel samenstellen.

■ Verrijdbare verkoopstandaard eenzijdig voor 80 types ontstekingskabels. Aan beide zijden voor 160 types ontstekingskabels (verkoopstandaard zonder ontstekingskabels)

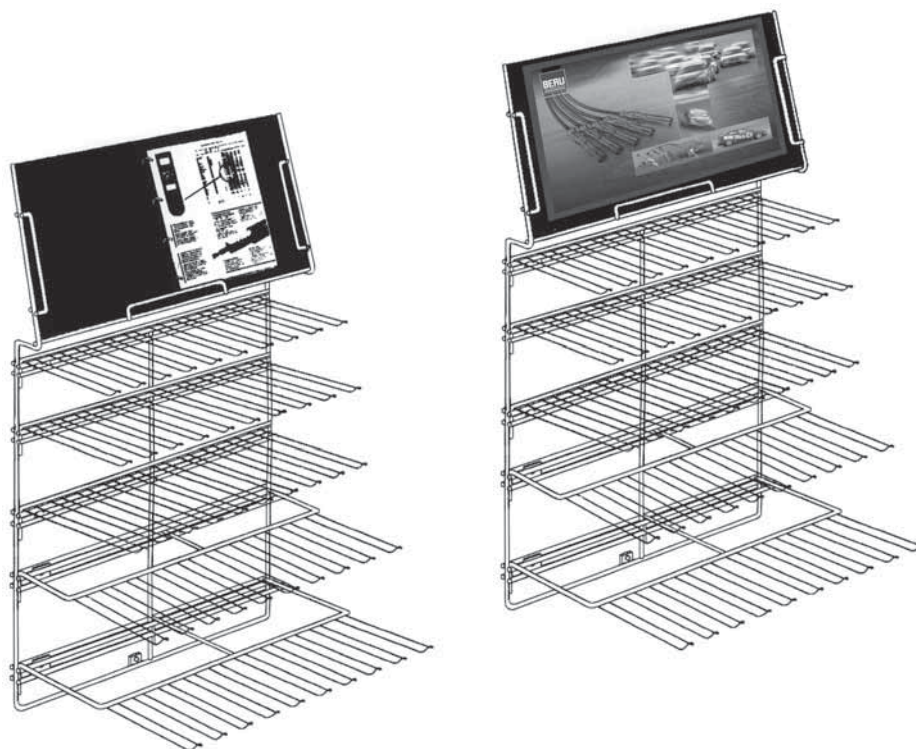
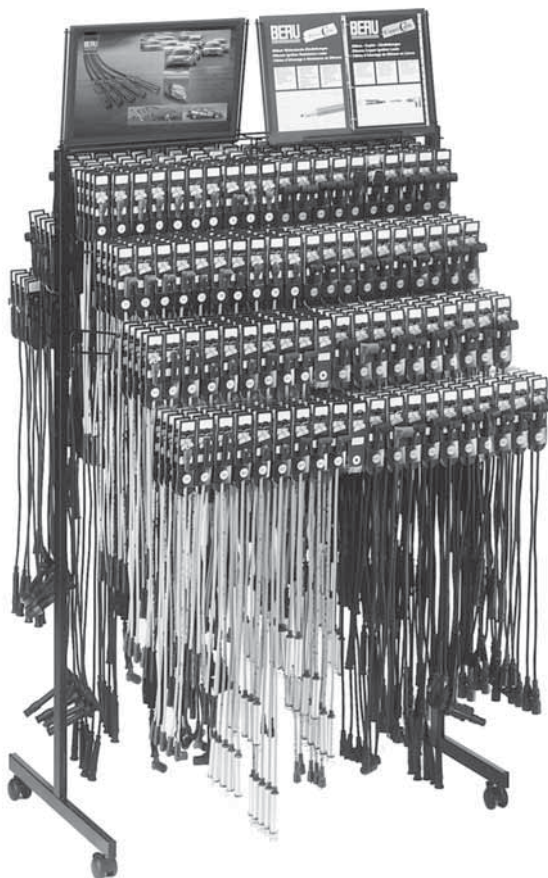
Bestelnummer 5 300 010 006

■ Verkoopdisplay voor 50 types ontstekingskabels (verkoopstandaard zonder ontstekingskabels)

Bestelnummer 5 300 010 010

■ Verkoopdisplay (uitbreiding) voor nog eens 50 types ontstekingskabels (verkoopstandaard zonder ontstekingskabels)

Bestelnummer 5 300 010 011



E

I

RUS

CopperCable

PowerCable

Con nuestro sistema flexible de presentación puede Vd. componer individualmente su propio surtido.

■ Expositor de venta con ruedas, para exponer 80 tipos de cables de encendido por un lado o para exponer 160 tipos de cables de encendido por los dos lados (se vende sin los cables de encendido).

Núm. pedido: 5 300 010 006

■ Soporte de venta para 50 tipos de cables de encendido (se vende sin los cables de encendido)

Núm. pedido: 5 300 010 010

■ Soporte de venta (ampliación) para otros 50 tipos de cables de encendido (se vende sin los cables de encendido)

Núm. pedido: 5 300 010 011

Con il nostro flessibile espositore potete assemblare il vostro assortimento a vostro piacere.

■ Espositore mobile mono lato per 80 tipi di cavi di accensione. Bi-lato per 160 tipi di cavi di accensione (espositore senza cavi di accensione)

N° di ord.: 5 300 010 006

■ Espositore per 50 tipi di cavo di accensione (espositore senza cavi di accensione)

N° di ord.: 5 300 010 010

■ Espositore (ampliamento) per ulteriori 50 tipi di cavi di accensione (espositore senza cavi di accensione)

N° di ord.: 5 300 010 011

Благодаря нашей универсальной системе торговых стоек Вы можете индивидуально составить Ваш ассортимент товаров.

■ Односторонняя передвижная торговая стойка для 80 типов высоковольтных проводов. Двухсторонняя - для 160 типов высоковольтных проводов (передвижная торговая стойка без высоковольтных проводов)

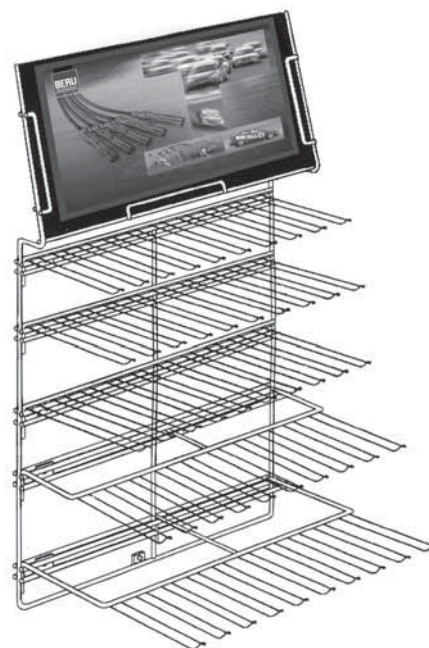
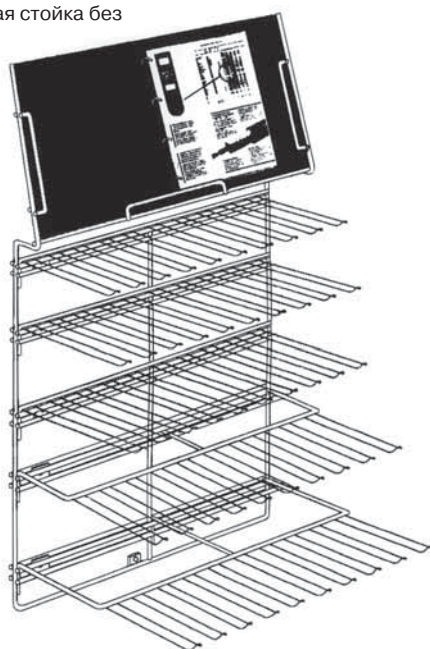
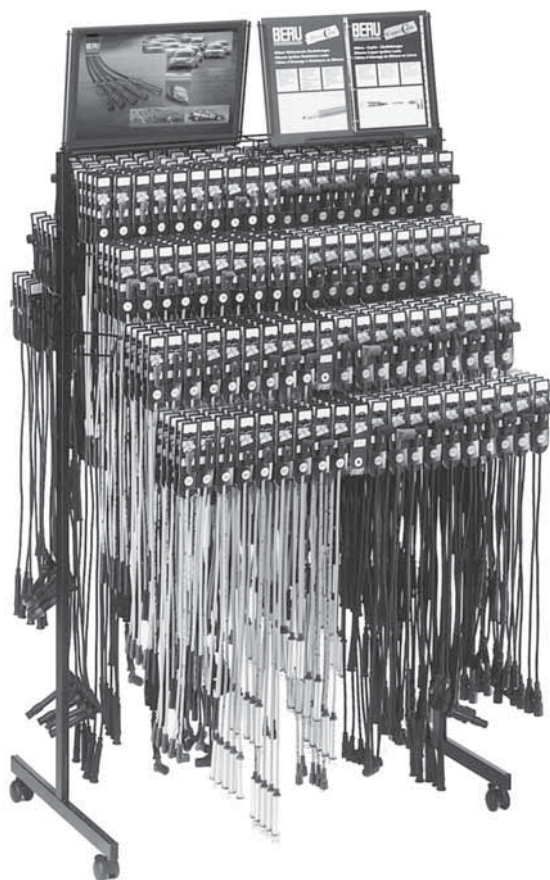
N° для заказа: 5 300 010 006

■ Торговая стойка для 50 типов проводов высокого наивжения (передвижная торговая стойка без высоковольтных проводов)

N° для заказа: 5 300 010 010

■ Торговая стойка (приставка) для 50 дополнительных типов проводов высокого наивжения (передвижная торговая стойка без высоковольтных проводов)

N° для заказа: 5 300 010 011



Stosując uniwersalny zestaw stojaków możesz indywidualnie kompletować swój asortyment.

■ **Stojak sklepowy do 80 typów przewodów z jednej strony, z obustronnie 160 typów (stojak bez przewodów)**

nr katalogowy: 5 300 010 006

■ **Stojak sklepowy z przeznaczeniem dla 50 typów przewodów zapłonowych (stojak bez przewodów)**

nr katalogowy: 5 300 010 010

■ **Stojak sklepowy (dodatkowy) z przeznaczeniem dla dalszych 50 typów przewodów zapłonowych (stojak bez przewodów)**

nr katalogowy: 5 300 010 011

Rugalmasan alakítható állvány-rendszerünkkel egyéni igényeinek megfelelően állíthatja össze választékát.

■ *Hordozható eladóállvány, egyoldalas 80 gyújtóvezeték-típushoz. Kétoldalas 160 gyújtóvezeték-típushoz (eladóállvány gyújtóvezetékek nélkül)*

Megrendelési sz.: 5 300 010 006

■ *Eladóállvány 50 gyújtóvezeték-típus számára (eladóállvány gyújtóvezetékek nélkül)*

Megrendelési sz.: 5 300 010 010

■ *Eladóállvány (bővítés) további 50 gyújtóvezeték-típus számára (eladóállvány gyújtóvezetékek nélkül)*

Megrendelési sz.: 5 300 010 011

Το σύστημα παρουσίασης που διαθέτουμε στους

πελάτες μας διακρίνεται για την προσαρμοστικότητα του και σας δίνει τη δυνατότητα να παρουσιάσετε τα προϊόντα μας σύμφωνα με τις προσωπικές σας επιθυμίες.

■ **Βιτρίνα πωλήσεων με ρόδες μίας πλευράς για 80 τύπους καλωδίων ανάφλεξης. Διπλής πλευράς για 160 τύπους καλωδίων ανάφλεξης (βιτρίνα πωλήσεων χωρίς καλώδια ανάφλεξης)**

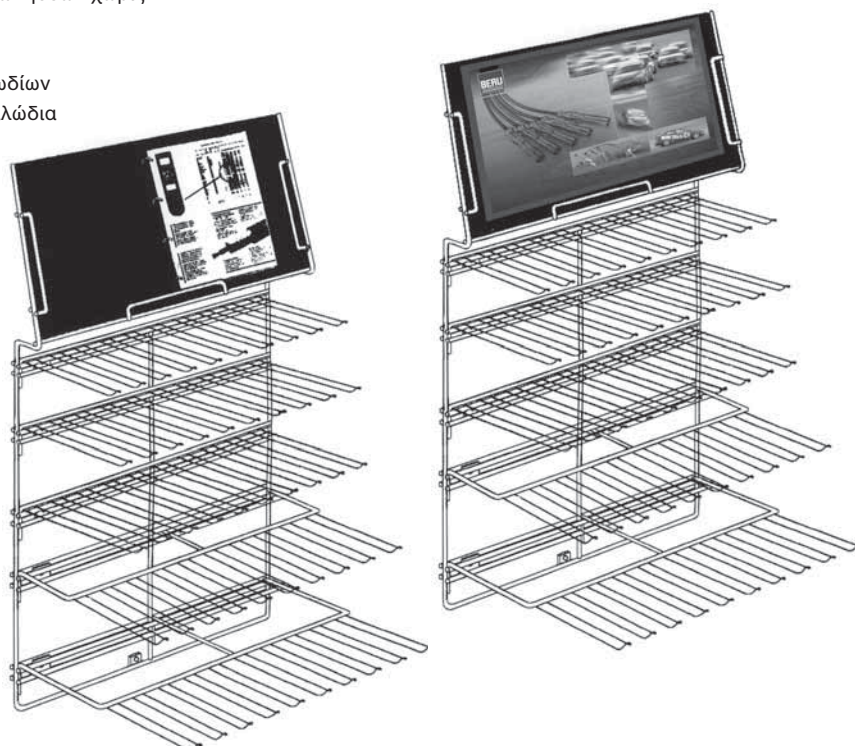
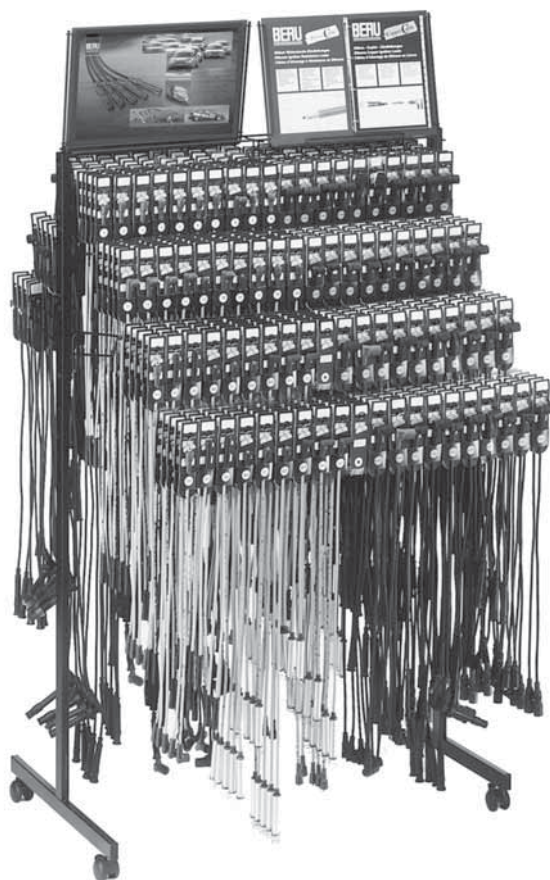
Αριθ. παραγγ. 5 300 010 006

■ **Βιτρίνα πωλήσεων για 50 τύπους καλωδίων ανάφλεξης (βιτρίνα πωλήσεων χωρίς καλώδια ανάφλεξης)**

Αριθ. παραγγ. 5 300 010 010

■ **Βιτρίνα πωλήσεων (επέκταση) για 50 ακόμα τύπους καλωδίων ανάφλεξης (βιτρίνα πωλήσεων χωρίς καλώδια ανάφλεξης)**

Αριθ. παραγγ. 5 300 010 011



D

GB

USA

Universalzündleitungen Universal ignition leads

	Typ/Bestell-Nr. Type/Ref.-No.	Material Material	←m→	Anwendung Application
1	ZE 101 0 300 820 047	PVC	100 cm	Universal-Zündleitung mit entstörtem Zündkerzenstecker (wasserdicht). Für alle Fahrzeuge. <i>Universal ignition lead with spark plug connector (watertight). For all vehicles.</i>
2	ZE 105 0 300 820 183	PVC	100 cm	Universal-Zündleitung mit entstörtem Zündkerzenstecker (wasserdicht) für alle Fahrzeuge mit SAE-Zündkerzen-Anschluß. <i>Universal ignition lead with suppressed spark plug connector (watertight) for all vehicles with SAE connection on spark plugs.</i>



1



2

F

NL

Câbles d'allumage universel Universele ontstekingskabels

Type/No. de Ref. Type/Bestelnr.	Matériel Materiaal	←-m→	Application Toepassing
1 ZE 101 0 300 820 047	PVC	100 cm	Câble d'allumage universel avec embout antiparasité (étanche à l'eau) pour bougie d'allumage. Pour tous véhicules. <i>Universele ontstekingskabel met ontstoorde bougiesteun (waterdicht). Voor alle voertuigen.</i>
2 ZE 105 0 300 820 183	PVC	100 cm	Fil d'allumage universel avec embout antiparasité (étanche à l'eau) pour bougie d'allumage. Pour tous véhicules. <i>Universele ontstekingskabel met ontstoorde bougiestekker (waterdicht). Voor alle voertuigen met SAE bougie-aansluiting.</i>



1



2

E

I

RUS

Cables de encendido universales

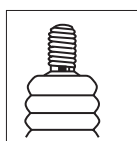
Cavi di accensione universali

Универсальные провода высокого напряжения

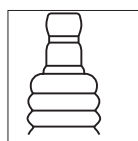
	Tipo/Núm. pedido Tipo/N° di ord. Тип/№ для заказа	Material Materiale Материал	← m →	Aplicación Applicazione Назначенке
1	ZE 101 0 300 820 047	PVC	100 cm	Cable de encendido universal con conector de bujía de encendido antiparasitado (enstanco al agua), para todos los vehículos. <i>Cavo di accensione universale con spinotto candela schermato (antispruzzo). Per tutti veicoli.</i> Универсальный кабель высокого напряжения с помехоподавляющим штекером свечи зажигания (в водозащитном исполнении). Для всех автомобилей.
2	ZE 105 0 300 820 183	PVC	100 cm	Cable de encendido universal con conector de bujía de encendido antiparasitado (enstanco al agua) para todos los vehículos con conexión SAE de bujías de encendido. <i>Cavo di accensione universale con spinotto candela schermato (a tenuta d'acqua) per tutti i veicoli con attacco per candele SAE.</i> Универсальный кабель высокого напряжения с помехоподавляющим штекером свечи зажигания (в водозащитном исполнении). Для всех автомобилей с подключением свечи зажигания по SAE.



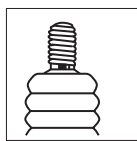
1



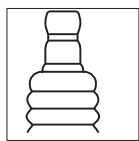
2



Typ/nr katalogowy <i>Típus/Megrend. sz.</i> Τύπος/αριθ. παραγγ.	Materiał <i>Anyag</i> γλικό	← m →	Zastosowanie <i>Rendeltetés</i> Χρήση
1 ZE 101 0 300 820 047	PVC	100 cm	Przewód zapłonowy uniwersalny z zabezpieczoną przed zakłóceniami wodoszczelną wtyczką do świecy zapłonowej. Do wszystkich pojazdów. <i>Univerzális gyújtóvezeték zavarmentesített gyújtógyertya-dugaszolóval (vizhatlan) minden gépkocsi számára.</i> Καλώδια ανάφλεξης γενικής χρήσης με βάση σπινθηριστή (αδιάβροχη) με αντιπαρασιτική προστασία. Για όλα τα οχήματα.
2 ZE 105 0 300 820 183	PVC		Przewód zapłonowy uniwersalny z zabezpieczoną przed zakłóceniami wodoszczelną wtyczką do świecy zapłonowej. Do wszystkich pojazdów ze złączem do świec zapłonowych typu SAE. <i>Univerzális gyújtóvezeték zavarmentesített gyújtógyertya-dugaszolóval (vizhatlan) minden gépkocsi számára SAE-gyújtógyertya-csatlakozóval.</i> Καλώδια ανάφλεξης γενικής χρήσης με βάση σπινθηριστή καταστολής παρασίτων (αδιάβροχο) για όλα τα οχήματα.



1



2



Installation systems for professionals

The special workshop kit illustrated

contains:

■ Pliers ■ Mounting aid ■ Ratchet sleeves
■ Sawtooth sleeves ■ M3 threaded sleeves
■ SAE-90°-sleeves/straight ■ DIN distributor sleeves
■ Waterproof caps ■ Grease for spark plug adaptors ■ Detailed instructions for use.

With this selection, ignition cables can be installed in accordance with all the usual methods currently employed. This means that, for the first time, workshops can now use the same installation techniques as are commonly employed in series production by motor manufacturers today. As a result, repairs or replacements of complete sets of ignition cables can in future be carried out both proficiently and, especially, more reliably.



Bestell-Nr./Ref. No.
0 890 300 003

Die Anschlagzange für Profis

Das Sortiment in der werkstattgerechten Box besteht aus:

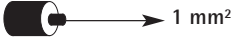
■ Anschlagzange ■ Einführungssonde ■ Rasthülsen ■ Sägezahnhülsen ■ M-3-Gewindehülsen ■ SAE Hülsen 90°/gerade ■ DIN Zündverteilerhülsen ■ Wasserschutzkappen ■ Zündkerzen-Steckerfett ■ ausführlicher Gebrauchsanleitung.

Mit diesem Sortiment können alle bei Zündkabeln gebräuchlichen Anschlagarten ausgeführt werden. Für die Werkstätten wird es also damit erstmals möglich, die heute in der Serienfertigung der Automobilproduzenten gebräuchlichen Anschlagtechniken ebenfalls anzuwenden. Die Reparaturen oder der komplette Ersatz von Zündleitungssätzen können also zukünftig fachgerecht und damit vor allem sicherer durchgeführt werden. Jedem Anschlagssortiment liegt ein 50 ccm Fläschchen Spezial-Montageöl bei, mit dessen Hilfe die Zündleitungsstecker noch leichter montiert und demontiert werden können.

Typ Type	Bestell-Nr. Ref.-No.	Inhalt/Stück Content/Piec.
Anschlagzange ZAZ 3 Crimping tool ZAZ 3	0 890 300 001	1
Einführungssonde EFS 7 Mounting aid EFS 7	0 890 300 002	1
Rasthülsen Ratchet sleeves	0 901 300 001	20
Sägezahnhülsen Sawtooth sleeves	0 901 300 002	25
M 3-Gewindehülsen M3 Threaded sleeves	0 901 300 003	20
SAE-Zündkabelhülsen 90° SAE Ignition cable sleeves 90°	0 901 300 007	20
SAE-Zündkabelhülsen gerade SAE Ignition cable sleeves straight	0 901 300 004	20
DIN Zündverteilerhülsen DIN Ignition distributor sleeves	0 901 300 025	20
Wasserschutzkappe G 1 PK Waterproof cap G 1 PK	0 010 300 002	10
Wasserschutzkappe GW 11 Waterproof cap GW 11	0 010 310 005	10
Wasserschutzkappe GS 7 Waterproof cap GS 7	0 010 320 002	10
Zündkerzen-Steckerfett ZKF 01 Grease for spark plug adaptors ZKF 01	0 890 300 029	1



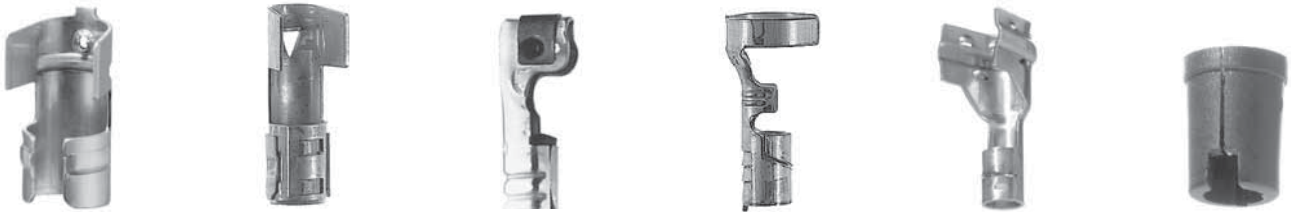
Zündkabel
Ignition cables

Bestell-Nr. Ref.-No.	Material Material	← m →	Anwendung Application
1 0 300 800 023	Silikon schwarz be- druckt/ printed in black	25 m ø 7 mm	Copper Cable Das Kabel in der zündsicheren Kupfertechnik ist hochspannungssicher bis 38.000 Volt, temperaturbeständig bis 220 °C und auch bei extremer Kälte noch weich und flexibel sowie zusätzlich mit Glasseide verstärkt. <i>The cable, made of copper for dependable ignition, is high voltage-proof up to 38,000 V, temperature-resistant up to 220 °C, still soft and flexible in extreme cold, and additionally reinforced with glass silk.</i>
0 300 800 021	rot/red		
1 0 300 800 030	Silikon blau/ blue 5,6 kΩ/m	25 m ø 7 mm Inklusive 100 Stück Kontakt- nadeln including 100 pcs. contact sleeves (0 901 300 010)	Power Cable Das hier verwendete Ferroflex-Zündleitungskabel besteht aus Silikonmantel, Silikonkern, Widerstandsträger und gewickeltem Edelstahldraht. Temperaturfestigkeit, exakte Widerstandswerte, funktionsgerechte Funkentstörung und hohe Zugfestigkeit erfüllen alle Anforderungen, die an moderne Zündkabel gestellt werden. <i>The ferroflex ignition cable used here comprises a silicone jacket, silicone core, resistor carrier and wound special steel wire. Temperature resistant, precise resistance values, interference suppression to suit the function and high tensile strength meet all standards expected from modern ignition cables.</i>
2 0 300 800 002	PVC schwarz/ black	50 m ø 7 mm	Das Kabel in der zündsicheren Kupfertechnik ist spannungssicher bis 25.000 Volt und temperaturbeständig bis 80 °C. <i>The cable, made of copper for dependable ignition, is high voltage-proof up to 25,000 V and temperature-resistant up to 80 °C.</i>
		1 mm ²	
3 0 901 300 010			Kontakt- nadel für PowerCable Beutel à 100 Stück. <i>Ignition lead sleeves for PowerCable 100 pieces a bag.</i>





Zündleitungshülsen Ignition lead sleeves



1

2

3

4

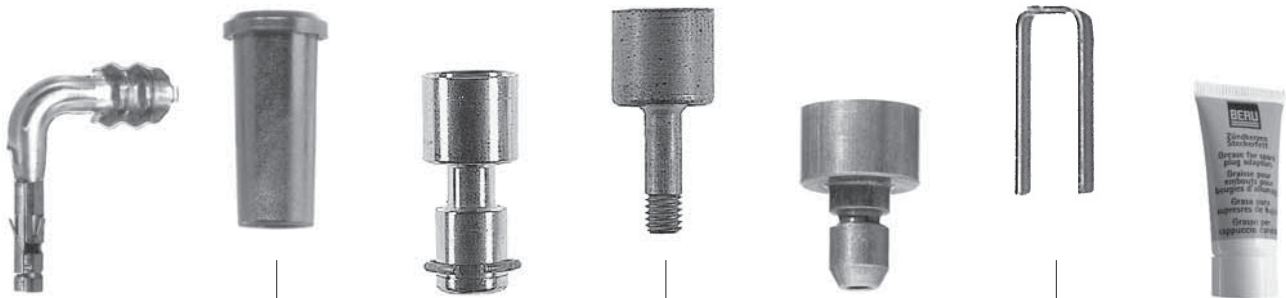
5

6

	Typ/Best.-Nr. Type/Ref.-No.	Anschluß Connection	Montage Assembly	Material Material	Verwendung Application
1	0 901 300 025	DIN-Hülse <i>DIN sleeve</i>	crimpen mit ZAZ 3 <i>crimping with ZAZ 3</i>	Messing <i>brass</i>	Verteilerkappen-, Zündspulenanschluß <i>Distributor and ignition coil connection</i>
2	0 901 300 004	SAE-Hülse <i>SAE-sleeve</i>	crimpen mit ZAZ 3 <i>crimping with ZAZ 3</i>	Messing <i>brass</i>	Zündkerzen-, Verteilerkappen-, Zündspulenanschluß <i>spark plug, distributor cap and ignition coil connection</i>
3	0 901 300 007	SAE-Hülse, 90° <i>SAE-sleeve, 90°</i>	crimpen mit ZAZ 3 <i>crimping with ZAZ 3</i>	Stahl <i>steel</i>	Zündkerzen-, Verteilerkappen-, Zündspulenanschluß <i>spark plug, distributor cap and ignition coil connection</i>
4	0 901 300 002	Sägezahnülse <i>saw-tooththread</i>	crimpen mit ZAZ 3 <i>crimping with ZAZ 3</i>	Messing <i>brass</i>	Zündkerzen-, Verteilerkappen-, Zündspulenanschluß VW/Audi <i>Spark plug, distributor cap and ignition coil connection VW/Audi</i>
5	0 901 300 199	Sägezahnülse <i>saw-tooththread</i>	crimpen mit ZAZ 3 <i>crimping with ZAZ 3</i>	Messing <i>brass</i>	Verteilerkappen-, Zündspulenanschluß Opel <i>Distributor cap and ignition coil connection Opel</i>
6	0 901 300 200	Zentrierhülse <i>Centring sleeve</i>	crimpen mit ZAZ 3 <i>crimping with ZAZ 3</i>	PETP <i>PETP</i>	Zündleitungen Opel mit Sägezahnülse <i>Ignition cables for Opel with sawtooth sleeve</i>



Zündleitungshülsen Ignition lead sleeves



7

8

9

10

11

12

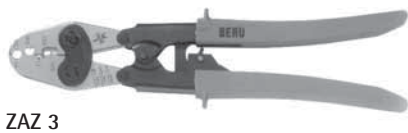
13

	Typ/Best.-Nr. Type/Ref.-No.	Anschluß Connection	Montage Assembly	Material Material	Verwendung Application
7	0 901 300 911	Sägezahnhülse, 90° saw-tooththread, 90°	crimpen mit ZAZ 3 crimping with ZAZ 3	Messing brass	Verteilerkappen-, Zündspulenanschluß Opel Distributor cap and ignition coil connection Opel
8	0 901 300 912	Zentrierhülse Centring sleeve		PETP PETP	Zündleitungen Opel mit Sägezahnhülse, 90° Ignition cables for Opel with sawtooth sleeve, 90°
9	0 901 300 001	Rasthülse ratchet sleeve	crimpen mit ZAZ 3 crimping with ZAZ 3	Messing brass	Steckeranschluß, Original BMW-Anschlagteile Ignition leads BMW
10	0 901 300 003	M3-Gewindehülse M3 thread sleeve	crimpen mit ZAZ 3 crimping with ZAZ 3	Messing brass	Steckeranschluss, Original Mercedes-Anschlagteile Ignition leads Mercedes
11	0 901 300 198	Rasthülse ratchet sleeve	crimpen mit ZAZ 4 crimping with ZAZ 4	Messing brass	Steckeranschluss, Original Audi/VW-Anschlagteile Sparking plug and ignition coil plug connectors in latching sleeve technology, Audi/VW
12	0 901 300 010				Kontaktadel für PowerCable, Beutel à 100 Stück Contact sleeve for sleeves for PowerCable, 100 pieces a
13	0 890 300 029 ZKF 01	10 gr. Tube 10 gr. tube	Zündkerzen-Steckerfett Grease for spark plug adaptors		Zündkerzenhals dünn bestreichen, Stecker aufstecken. Verhindert Wassereintritt, sorgt für 100% elektrische Isolierung. Apply thin coat to neck of spark plug, fit connector. Prevents water intake. Ensures 100% electrical insulation.

D

Anschlagzange und Einführungssonde

Typ/Bestell-Nr.	Material	mm	Verwendung
ZAZ 3	Anschlagzange aus Werkzeugstahl	325	Fachgerechtes Anschlagen von Hülsen an Zündleitungen
0 890 300 001	Griffschalen aus PVC		
0 890 300 019	Ersatzfeder für ZAZ 3 Anschlagzange		
EFS 7	Einführungssonde aus Werkzeugstahl,	130	Sicheres und schnelles Montieren von Rasthülsensteckern
0 890 300 002	Griff aus PVC		



BERU liefert Zündkerzenstecker, Verteilerstecker und Zündleitungen in großen Stückzahlen an die Automobilindustrie. Die Verbindung von Stecker und Zündleitung erfolgt hierbei mit Hilfe von Sägezahnhülsen, Rasthülsen oder M-3-Gewindehülsen. Für Reparatur oder Ersatz gibt es von BERU ein praktisches Werkzeug, mit dessen Hilfe die Hülsen unter Original-Einbaubedingungen an die Zündleitungen angeschlagen werden können:

Die BERU Anschlagzange ZAZ 3 und die Einführungssonde EFS 7.

Die entscheidenden Vorteile:

- Der für eine sichere Verbindung wichtige Anpreßdruck läßt sich beim Anschlagen schnell und mühelos erreichen.
- Nur so werden die vorgeschriebenen Ausziehkräfte erreicht.
- Nur so können Stecker in Erstausrüsterqualität verwendet werden.
- Nur so kann die Reparatur problemlos und direkt am Motor erfolgen. Das Kabelsatzsystem muß nicht ausgetauscht werden.

Die Einführungssonde EFS 7 wird speziell für Zündleitungen mit Rasthülsen für ein sicheres und schnelles Montieren am Steckeranschluß benötigt.

Jeder BERU Anschlagzange ZAZ 3 ist eine Bedienungsanleitung beigelegt.



Crimping tool and mounting aid

Type/Ref.-No.	Material	mm	Application
ZAZ 3	Pincers made of tool steel	325	Fixing of sleeves at ignition leads
0 890 300 001	Handle insulation shells made of PVC		
0 890 300 019			Replacement spring for ZAZ 3 pliers
EFS 7	Tool steel, handle insulation made of PVC	130	Quick and exact fixing of ratchet sleeve-adaptors
0 890 300 002			



ZAZ 3



EFS 7

BERU supplies the automobile industry with important quantities of spark plug connectors, distributor connectors and ignition leads. The connector is fixed at the ignition lead by means of saw-tooth-thread sleeves, ratchet sleeves and M 3-thread sleeves. For repairing or replacing BERU has developed a very useful tool, which assures that the sleeves can be fixed at ignition leads under original mounting conditions:

The BERU crimping tool ZAZ 3 with mounting aid EFS 7.

The striking advantages are:

- The pressure force which is most important for a correct connection, is achieved quickly and easily.
- This is the only way to achieve the specified tensile strength.
- This is the only way to use the connectors in original equipment quality.
- This is the only way to do the repair without any problems and directly at the motor. The cable set has not to be replaced.

The mounting aid EFS 7 is especially necessary for ignition leads with ratchet sleeves in order to assure a quick and exact fixing at the connection.

All BERU mounting aids ZAZ 3 are sold with operating instructions.



Marderschutzperlen
Anti-marten beads

Epoxidharzperlen contra Marderverbiß

Schützen Sie Ihre Zündleitungen 100% vor Verbißschäden mit BERU Epoxidharzperlen. Die Technik zum Einbau der Marderschutzperlen ist montagefreundlich und zeitsparend. Der Kabelsatz verbleibt dazu im Fahrzeug. Nur der Zündkerzenstecker wird entfernt. Jetzt einfach die Perlen soweit über das Zündkabel schieben, daß noch genügend Platz für die anschließende Montage des Zündkerzensteckers bleibt.

Die BERU Marderschutzperlen passen vom Innendurchmesser über alle im Markt gängigen Kontaktierungsarten, auch bei 8-mm-Zündkabel. Einzige Ausnahme hierfür sind BMW-Kabelsätze mit unlösbarem Stecker. Für diese Fahrzeuge bietet BERU teilweise komplette Kabelsätze mit Marderschutzperlen an.

Verpackungseinheit: 250 Perlen, Bestell-Nummer 0 901 300 006

Ausreichend für ca. 1,6 m, für den Kabelsatz eines Mittelklassewagens werden ca. 2 Verpackungen benötigt.

Epoxy resin beads to prevent gnaw damage by martens

Give your ignition cables 100 % protection against gnaw damage using BERU epoxy resin beads. Application of the anti-marten beads is quick and easy. The wire set remains in the vehicle. Only the spark plug connector has to be removed. Then simply slide the beads along the ignition cable allowing enough space for the spark plug connector to be attached again.

The inside diameter of the BERU anti-marten beads fits all types of cables currently available on the market (also 8 mm ignition cables). BMW wire sets with undetachable connector are the only exception. For these vehicles, BERU offers complete wire sets with anti-marten beads.

Pack size: 250 beads, Ref.-No. 0 901 300 006

Enough for approx. 1,6 m. 2 packs are required for the wire set of a standard-class car.



De installatiesystemen voor professionals

De speciale garagekit bestaat uit:

- Tang ■ Montagehulp ■ Arreterhulzen
- Zaagtandhulzen ■ M3-schroefdraadhulzen
- SAE hulzen 90°/recht ■ DIN ontstekingsverdeelhulzen ■ Waterberschermingskappen
- Bougievet ■ Uitgebreide gebruiksaanwijzingen.

Met dit assortiment kunnen ontstekingskabels geïnstalleerd worden volgens alle hedendaagse, gebruikelijke methodes. Dat betekent dat garages voor de eerste keer dezelfde installatietechnieken kunnen gebruiken zoals die gebruikt worden in de serieproductie door motorfabrikanten. Daardoor kunnen reparaties of het vervangen van complete sets ontstekingskabels in de toekomst professioneel en bovenal betrouwbaarder uitgevoerd worden.



No. de Ref./Bestelnr.
0 890 300 003

La technique de l'alésage professionnel

Le coffret d'atelier contient:


- Pince d'alésage ■ Aide au montage ■ Douilles à cliquet ■ Douilles à dents de scie ■ Douilles de taraudage M3 ■ Douilles SAE 90°/droites ■ Douilles de distributeur DIN ■ Calottes d'étanchéité ■ Graisse pour embouts pour bougies d'allumage ■ Instructions d'emploi.

Cet assortiment permet de reconduire tous les menus travaux de réparation ou de maintenance rencontrés avec les faisceaux de câbles d'allumage. Il permet aux garagistes et aux petits ateliers d'installation électrique automobile de réaliser, pour la première fois, les memes travaux que ceux généralement accomplis par des automates sur les chaînes de production des constructeurs. La réparation ou l'échange complet de faisceaux de câbles peuvent désormais être réalisés de façon professionnelle par le garagiste et avec la même fiabilité.

Type	No. de Ref. Bestelnr.	Somm./Pièces Inhoud/Stuks
Tenaille de butée ZAZ 3 Stoptang ZAZ 3	0 890 300 001	1
Aide au montage EFS 7 Montagehulp EFS 7	0 890 300 002	1
Douilles à cliquet Arreterhulzen	0 901 300 001	20
Douilles à dents de scie Zaagtandhulzen	0 901 300 002	25
Douilles de taraudage M3 M3-schroefdraadhulzen	0 901 300 003	20
Douilles 90° de câble d'allumage SAE SAE kontakthuls 90°	0 901 300 007	20
Cosses SAE droites SAE-ontstekingskabelhulzen recht	0 901 300 004	20
Cosses de distributeur DIN Verdelershulzen DIN	0 901 300 025	20
Calotte d'étanchéité G 1 PK Waterbeschermpak G 1 PK	0 010 300 002	10
Calotte d'étanchéité GW 11 Waterbeschermpak GW 11	0 010 310 005	10
Calotte d'étanchéité GS 7 Waterbeschermpak GS 7	0 010 320 002	10
Graisse pour embouts pour bougies d'allumage ZKF 01 Bougievet ZKF 01	0 890 300 029	1



Câbles d'allumage
Ontstekingskabels

No. de Réf. Bestelnr.	Matériel Materiaal	← m →	Application Toepassing
1 030080023	Silicone imprimé noir/ zwart bedrukt	25 m ø 7 mm	Copper Cable Le câble, résultat de la technique du cuivre pour un allumage sûr, résiste aux hautes tensions jusqu'à 38.000 volts, à la température jusqu'à 220 °C, reste mou et flexible même par des froids extrêmes et est de plus renforcé par de la fibre de verre. <i>De kabel, gemaakt van koper voor een betrouwbare ontsteking, is bestendig tegen hoge spanningen tot 38.000 Volt, bestand tegen temperaturen tot 220°C en ook bij extreme koude nog zacht en flexibel, en bovendien versterkt met glaszijde.</i>
030080021	rouge/rood		
1 030080030	Silicone bleu/ blauw 5,6 kΩ/m	25 m ø 7 mm avec 100 aiguilles de contact inclusief 100 stuks contactnaalden (0 901 300 010)	Power Cable La technologie «à résistances» utilisée pour la fabrication des câbles d'allumage «Ferroflex». répond aux plus hautes exigences de qualité, qui cont aujourd'hui de soi. Le câble d'allumage, «Ferroflex» est constitué d'une gaine au silicone, enveloppant une âme également au silicone, le vecteur ohmique et un câble d'acier inoxydable torsadé et tressé à mailles fines. Ceci assure des valeurs ohmiques précises et le meilleur déparasitage possible. <i>De hier gebruikte ferroflex-ontstekingskabel bestaat uit een siliciummantel, siliconenkern, weerstandsdrager en gewikkelde draad van speciaal staal. Temperatuurbestendig, exacte weerstandswaarden, interferentie onderdrukking en hoge trekkracht voldoen aan alle eisen die aan moderne ontstekingskabels gesteld worden.</i>
2 030080002	PVC noir/ zwart	50 m ø 7 mm	Le câble, résultat de la technique du cuivre pour un allumage sûr, résiste aux tensions jusqu'à 25.000 volts et aux températures jusqu'à 80 °C. <i>De kabel, gemaakt van koper voor een betrouwbare ontsteking, is bestendig tegen hoge spanningen tot 25.000 Volt en temperatuurbestendig tot 80°C.</i>
		1 mm ²	
3 0901300010			Aiguilles de contact pour PowerCable sac à 100 pièces. <i>Contactnaald voor PowerCable. Zak à 100 stuks.</i>



F

NL

Cosses de câbles d'allumage Ontstekingskabelhulzen



1



2



3



4



5



6

	Type/No. de Ref. Type/Bestelnr.	Connexion Aansluiting	Montage Assembly	Materiel Materiaal	Application Toepassing
1	0 901 300 025	Douille DIN DIN-huls	fixer avec ZAZ 3 crimping met ZAZ 3	laiton messing	Têtes de distributeur, raccords pour bobines d'allumage Verdelerkappen, ontstekingspoelaansluiting
2	0 901 300 004	Contact SAE SAE-huls	fixer avec ZAZ 3 crimping met ZAZ 3	laiton messing	Bougies d'allumage, têtes de distributeur, raccords pour bobines d'allumage Bougies-, verdelerkappen, ontstekingspoelaansluiting
3	0 901 300 007	Contact SAE, 90° SAE-huls, 90°	fixer avec ZAZ 3 crimping met ZAZ 3	acier staal	Bougies d'allumage, têtes de distributeur, raccords pour bobines d'allumage Bougies-, verdelerkappen, ontstekingspoelaansluiting
4	0 901 300 002	Pièce de contact dent. Zaagtandhuls	fixer avec ZAZ 3 crimping met ZAZ 3	laiton messing	Bougies d'allumage, têtes de distributeur, raccords pour bobines d'allumage VW/Audi Bougies-, verdelerkappen, ontstekingspoelaansluiting VW/Audi
5	0 901 300 199	Pièce de contact dent. Zaagtandhuls	fixer avec ZAZ 3 crimping met ZAZ 3	laiton messing	Têtes de distributeur, raccords pour bobines d'allumage Opel Verdelerkappen, ontstekingspoelaansluiting Opel
6	0 901 300 200	Douille de centrage Centreerhulzen	fixer avec ZAZ 3 crimping met ZAZ 3	PETP PETP	Câbles d'allumage Opel avec douille à dents de scie Ontstekingskabels Opel met zaagtandhulzen



Cosses de câbles d'allumage Ontstekingskabelhulzen



7

8

9

10

11

12

13

	Type/No. de Ref. Type/Bestelnr.	Connexion Aansluiting	Montage Montage	Materiel Materiaal	Application Toepassing
7	0 901 300 911	Pièce de contact dent. 90° Zaagtandhuls 90°	fixer avec ZAZ 3 <i>crimping met ZAZ 3</i>	laiton <i>messing</i>	Têtes de distributeur, raccords pour bobines d'allumage Opel <i>Verdelerkappen, ontstekingsspoelaansluiting Opel</i>
8	0 901 300 912	Douille de centrage <i>Centreerhulzen</i>		PETP <i>PETP</i>	Câbles d'allumage Opel avec douille à dents de scie, 90° <i>Ontstekingskabels Opel met zaagtandhulzen, 90°</i>
9	0 901 300 001	Contact douille-cliquet <i>Arreterhuls</i>	fixer avec ZAZ 3 <i>crimping met ZAZ 3</i>	laiton <i>messing</i>	Câbles d'allumage BMW <i>Ontstekingskabels BMW</i>
10	0 901 300 003	Pièce de cont. fil. M3 <i>M3-schroefdraadhuls</i>	fixer avec ZAZ 3 <i>crimping met ZAZ 3</i>	laiton <i>messing</i>	Câbles d'allumage Mercedes <i>Ontstekingskabels Mercedes</i>
11	0 901 300 198	Contact douille-cliquet <i>Arreterhuls</i>	fixer avec ZAZ 4 <i>crimping met ZAZ 4</i>	laiton <i>messing</i>	Connexion d'embout de bougie et de bobine à verrouillage par douille encliquetable, Audi/VW <i>Aansluiting voor bougie- en ontstekingsspoelstekkers in arreterhulstechniek, Audi/VW</i>
12	0 901 300 010				Cavaliers pour PowerCable, sac a 100 pièces <i>Contactnaald voor PowerCable, zak à 100 stuk</i>
13	0 890 300 029 ZKF 01	Tube de 10 g <i>10 gr. tube</i>	Graisse pour embouts pour bougies d'allumage <i>Bougievet</i>		Enduire légèrement le col de la bougie, mettre l'embout. Empêche la pénétration d'eau, assure une isolation électrique totale. <i>Bougiehals dun insmeren, stekker er opsteken. Voorkomt corrosie van de contactplaatsen. Voorkomt binnendringen van water, zorgt voor 100% elektrische isolatie.</i>

F

Tenaille de butée et aide au montage

Type/No. de Ref.	Matériel Materiaal	mm	Application Toepassing
ZAZ 3 0 890 300 001	Tenaille en acier a outils Poignée coulée en CPV	325	Fixer les pièces de contacts sur les circuits d'allumage
0 890 300 019	Ressort de remplacement pour ZAZ 3 pince		
EFS 7 0 890 300 002	Acier a outils, poignée coulée en PVC	130	Montage rapide et correct avec embouts de pièces de contact douille-cliquet



ZAZ 3



EFS 7

BERU fournit l'industrie automobile en contacts en distributeurs et en circuits d'allumage en quantité importante. La connection du contact avec les circuits d'allumage se fait à l'aide de pièces de contacts dentelés, filetés M 3 ou de pièces de contacts douille-cliquet. Pour la réparation ou le remplacement BERU a développé un outil très pratique, qui permet de fixer les pièces de contacts sur les circuits d'allumage dans les conditions d'origine:

La tenaille de butée BERU ZAZ 3 avec l'aide au montage EFS 7.

Les avantages cruciales sont:

- La pression importante pour atteindre une connection correcte est obtenue rapidement et facilement.
- Voilà la seule façon d'obtenir les valeurs d'extraction prescrites.
- Voilà la seule possibilité de réutiliser les contacts en qualité première monte.
- Voilà la seule manière de réparer sans problèmes et directement au moteur. Il ne faut pas échanger le jeu de câbles.

La tenaille de butée EFS 7 est particulièrement nécessaire pour assurer un montage rapide et correct des circuits d'allumage avec pièces de contact douille-cliquet au contact.

Toutes les tenailles de butée BERU ZAZ 3 sont vendues avec mode d'emploi.



Stoptang en montagehulp

Type/Bestelnr.	Materiaal	mm	Toepassing
ZAZ 3	Stoptang van gereedschapsstaal	325	Vastzetten van hulzen op de ontstekingskabels
0 890 300 001	Handgrepen van PVC		
0 890 300 019			Reserveveer voor ZAZ 3 aanslagtang
EFS 7	Gereedschapsstaal, handgreepinsulatie van PVC	130	Snel en veilig monteren van arreteerhulsstekkers
0 890 300 002			



ZAZ 3



EFS 7

BERU levert in grote aantallen bougiestekkers, verdelerstekkers en ontstekingskabels aan de automobiellindustrie. De verbinding van stekker en ontstekingsleiding vindt hierbij plaats met behulp van zaagtandhulzen, arreteerhulzen of M3-schroefdraadhulzen.

Voor reparaties of vervanging heeft BERU een praktisch stuk gereedschap ontwikkeld, waarmee de hulzen onder de originele inbouwvoorwaarden op de ontstekingskabels bevestigd kunnen worden:

De BERU stoptang ZAZ 3 met montagehulp EFS 7.

De belangrijkste voordelen zijn:

- De voor een correcte verbinding belangrijke aandrukkracht wordt snel en zonder moeite bereikt.
- Alleen zo wordt de voorgeschreven treksterkte bereikt.
- Alleen zo kunnen stekkers in originele kwaliteit gebruikt worden.
- Alleen zo kan probleemloos direct aan de motor gerepareerd worden. De kabelset behoeft niet vervangen te worden.

De montagehulp EFS 7 is speciaal voor ontstekingskabels met arreteerhulzen, om deze snel en veilig op de stekker aansluiting te monteren.

Bij elke BERU montagehulp ZAZ 3 zit een montagehandleiding.

F

NL

Anneaux de protection contre les rongeurs Anti-marter kralen

Anneaux en résine époxy contre les dégâts provoqués par les rongeurs

Protégez vos câbles d'allumage à 100 % contre les dégâts causés par les rongeurs grâce aux anneaux BERU en résine époxy. La technique d'installation des anneaux de protection est simple et rapide. Le jeu de câbles reste en outre sur le véhicule. Seul l'embout de bougie d'allumage est retiré. Il suffit maintenant de glisser les anneaux sur le câble d'allumage en laissant un espace suffisant pour monter ensuite l'embout de la bougie d'allumage.

Le diamètre interne des anneaux de protection BERU convient à tous les types de contacts actuellement sur le marché, même aux câbles d'allumage de 8 mm. Les jeux de câbles d'allumage BMW avec embout fixe font exception. Pour ces véhicules, BERU propose des jeux de câbles complets avec anneaux de protection contre les rongeurs.

Contenu de l'emballage: 250 anneaux, No. de ref. 0 901 300 006

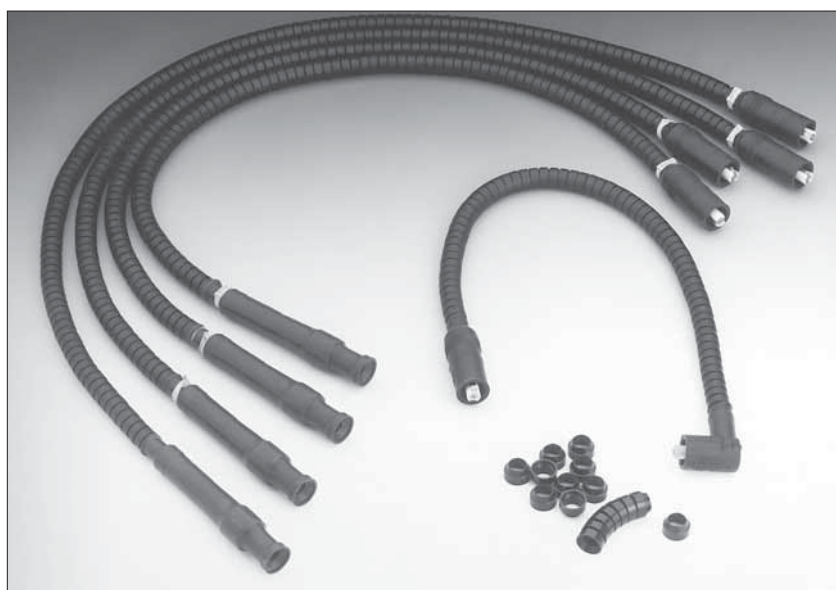
Suffisant pour env. 1,6 m; 2 emballages sont nécessaires pour le faisceau de câbles d'une voiture de moyenne gamme.

Epoxyharskralen tegen knaagschade door marters en andere knaagdieren

Bescherm uw ontstekingskabels 100% tegen knaagschaden met BERU-epoxyharskralen. De techniek voor het inbouwen van de marterbeschermkralen gaat snel en gemakkelijk. De kabelset blijft in het voertuig. Alleen de bougiestekker wordt verwijderd. Nu eenvoudig de kralen zo ver over de ontstekingskabel schuiven dat nog voldoende plaats overblijft voor de daarop volgende montage van de bougiestekker. Door de binnendoorsnede van de BERU-beschermkralen passen ze op alle op de markt verkrijgbare kabels (ook 8 mm ontstekingskabels). De enige uitzondering hierop zijn BMW-kabelsets met vaste stekker. Voor deze voertuigen biedt BERU complete kabelsets met anti-marter kralen.

**Verpakkingseenheid: 250 kralen,
Bestelnummer 0 901 300 006**

Voldoende voor ca. 1,6 m voor de kabelset van een middenklassewagen zijn ca. 2 verpakkingen nodig.





Surtido de taller/Piezas de fijación de cables Assortimento da officina/Elementi di fissaggio cavi Набор для мастерских/детали крепления кабелей

Los alicates de fijación para profesionales

El surtido en la caja apropiada para el taller, compuesto por:

- Alicates de fijación ■ Sonda de introducción ■ Casquillos de encastre ■ Casquillos dentados
- Casquillos roscados M3 ■ Manguitos SAE de 90°/rectos ■ Manguitos de distribuidor de encendido DIN ■ Tapas protectoras contra el agua ■ Grasa para conector de bujía de encendido
- Instrucciones de empleo detalladas.

Con este surtido pueden realizarse todos los tipos de fijación usuales en cables de encendido. Para los talleres es posible así por primera vez aplicar también las técnicas de fijación usuales en la producción en serie de los fabricantes de automóviles. Las reparaciones o la sustitución completa de conjuntos de cables de encendido, pueden realizarse por lo tanto en el futuro, de forma técnicamente correcta y sobre todo, con mayor seguridad.

La pinza di fissaggio per professionisti

L'assortimento nella valigetta da officina è composto da:

- Pinza di fissaggio ■ Sonda di inserimento ■ Manicotti ad innesto ■ Manicotti dentati ■ Manicotti filettati M3 ■ Bussole SAE a 90°/bussole ■ DIN rettilinee per cavi di accensione ■ Cappe antispruzzo ■ Grasso per spinotto candele ■ Istruzioni d'uso dettagliate.

Con questo assortimento è possibile eseguire tutti i fissaggi caratteristici per i differenti tipi di cavi di accensione. Per la prima volta è possibile, per le officine, utilizzare le tecniche di fissaggio cavi sino ad ora riservate ai costruttori automobilistici nell'ambito della produzione. In futuro è dunque possibile eseguire in maniera professionale e quindi più sicura riparazioni o eventuali sostituzioni.

Крепежные клещи для профессионалов

Набор в коробке, удобной для работы в мастерской, содержит:

- Крепежные клещи ■ Вводное приспособление ■ Фиксирующие втулки
- Зубчатые втулки ■ Резьбовые втулки M3
- Гильзы SAE 90°/прямые ■ Гильзы для катушек зажигания DIN ■ Водозащитные колпачки ■ Смазка для штекера свечи зажигания ■ Подробную инструкцию по эксплуатации.

Данный набор позволяет выполнять все типы крепления, применяемые для соединения проводов высокого напряжения систем зажигания. Тем самым, этот набор впервые обеспечивает возможность использования в мастерской технологий подключения кабелей, применяемых на сегодняшний день в серийном производстве изготовителями автомобилей. Благодаря этому в будущем можно профессионально и, прежде всего, надежно выполнять ремонтные работы или полную замену комплектов проводов высокого напряжения систем зажигания. К каждому комплекту соединительных деталей приложен пузырек объемом 50 куб. см, содержащий специальное монтажное масло, с помощью которого дополнительно облегчается монтаж и демонтаж штекеров подключения свечей зажигания.

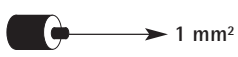


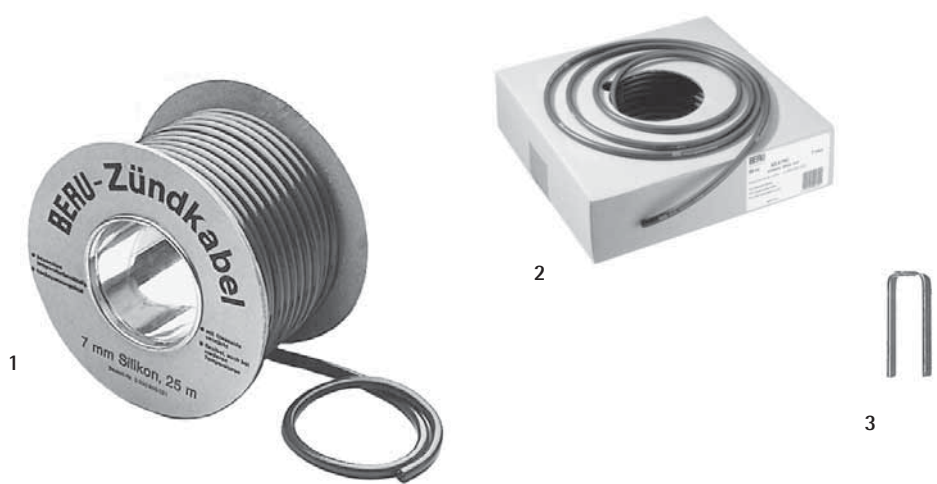
Núm. pedido/N° di ord./N° для заказа
0 890 300 003

Tipo Tipo Тип	Núm. pedido N° de ord. N° для заказа	Contenido/Piezas Contenuto/Pezzi Содержимое/кол-во
Alicates de fijación ZAZ 3 <i>Pinza di fissaggio ZAZ 3</i> Крепежные клещи ZAZ 3	0 890 300 001	1
Sonda de introducción EFS 7 <i>Sonda di inserimento EFS 7</i> Вводное приспособление EFS 7	0 890 300 002	1
Casquillos de encastre <i>Manicotti ad innesto</i> Фиксирующие втулки	0 901 300 001	20
Casquillos dentados <i>Manicotti dentati</i> Зубчатые втулки	0 901 300 002	25
Casquillos roscados M3 <i>Manicotti filettati M3</i> Резьбовые втулки M3	0 901 300 003	20
Manguitos de cable de encendido SAE de 90° <i>Bussole per cavi di accensione SAE a 90°</i> Гильзы для высоковольтного кабеля SAE 90°	0 901 300 007	20
Casquillos de cable de encendido SAE, rectos <i>Manicotti diritti per cavi di accensione SAE</i> Прямые втулки кабелей высокого напряжения по SAE	0 901 300 004	20
Casquillos de distribuidor de encendido DIN <i>Manicotti per spinterogeno DIN</i> Втулки распределителя зажигания по DIN	0 901 300 025	20
Tapa protectora contra el agua G 1 PK <i>Cappa antispruzzo G 1 PK</i> Водозащитный колпачок G 1 PK	0 010 300 002	10
Tapa protectora contra el agua GW 11 <i>Cappa antispruzzo GW 11</i> Водозащитный колпачок GW 11	0 010 310 005	10
Tapa protectora contra el agua GS 7 <i>Cappa antispruzzo GS 7</i> Водозащитный колпачок GS 7	0 010 320 002	10
Grasa para conector de bujía de encendido ZKF 01 <i>Grasso per spinotto candele ZKF 01</i> Смазка для штекера свечи зажигания ZKF 01	0 890 300 029	1



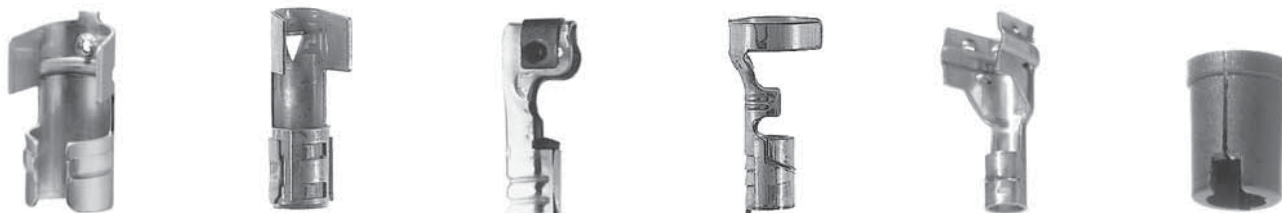
Cables de encendido
Cavi di accensione
 Кабели высокого напряжения

	Núm. pedido N° di ord. N° для заказа	Material Materiale Материал	← m →	Aplicación Applicazione Назначение
1	0 300 800 023	Silicona con impresión en negro/ <i>stampato nero/</i> с черной нбивкой	25 m ø 7 mm	Copper Cable El cable en técnica de cobre segura para el encendido, es resistente a altas tensiones de hasta 38 000 voltios, resiste a la temperatura hasta 220 °C y permanece suave y flexible incluso bajo un frío extremo, estando reforzado adicionalmente con seda de vidrio. <i>Il cavo realizzato in tecnica di rame a sicurezza di accensione è resistente alle alte tensioni sino a 38 000 Volt, resistente alla temperatura sino a 220 °C e morbido e flessibile anche in caso di freddo estremo e inoltre rafforzato con un tessuto vetroso.</i> Кабель в медном исполнении, обеспечивающем надежное зажигание, обладает эксплуатационной надежностью при высоких напряжениях до 38 000 вольт и температурной стойкостью до 220 °C, сохраняет мягкость и гибкость даже при экстремальных холодах, а также дополнительно усилен тонким стекловолокном.
	0 300 800 021	rojo/rosso/ красный		
1	0 300 800 030	Silicona azul/ <i>blu/</i> синий 5,6 kΩ/m	25 m ø 7 mm Incluye 100 unidades de agujas de contacto <i>Incluse 100 spine di contatto</i> Включая 100 контактных игл (0 901 300 010)	Power Cable El cable de encendido de Ferroflex empleado aquí consta de envoltura de silicona, núcleo de silicona, portador de resistencia y alambre bobinado de acero fino. La resistencia térmica, los valores exactos de resistencia, la supresión de interferencias apropiada a la función y la alta resistencia a la tracción, satisfacen todas las exigencias que se plantean a los cables de encendido modernos. <i>Il cavo di accensione Ferroflex qui utilizzato è composto da un mantello in silicone,, da un nucleo in silicone e da un supporto per resistenza in filo d'acciaio inossidabile avvolto. La resistenza alla temperatura, l'esatto valore di resistenza, la schermatura perfetta oltre all'alta resistenza alla trazione soddisfano tutti i requisiti posti a moderni cavi di accensione.</i> Используемый здесь кабель высокого напряжения "феррофлекс" состоит из наружной силиконовой оболочки, силиконового сердечника, резистора и обмотки из высококачественной стальной проволоки. Температурная стойкость, точность параметров сопротивления, функциональная защита от искрения и высокая прочность на разрыв отвечают всем требованиям, предъявляемым к современным кабелям высокого напряжения системы зажигания.
2	0 300 800 002	PVC/ПВХ negro/ <i>nero/</i> черный	50 m ø 7 mm	El cable en técnica de cobre segura para el encendido, presenta seguridad de tensión hasta 25 000 voltios y es resistente a temperaturas de hasta 80 °C. <i>Il cavo realizzato in tecnica di rame a sicurezza di accensione è resistente alle alte tensioni sino a 25 000 Volt, resistente alla temperatura sino a 80 °C.</i> Кабель в медном исполнении, обеспечивающем надежное зажигание, обладает эксплуатационной надежностью при высоких наиряжениях до 25000 вольт и температурной стойкостью до 80 °C.
			1 mm²	
3	0 901 300 010			Agujas de contacto para Power Cable, bolsa de 100 unidades. <i>Aghi di contatto per Power Cable - Sacchetto da 100 pz.</i> Контактные иглы для кабелей серии PowerCable, 100 штук в упаковке.





Casquillos para cables de encendido, herramientas de extracción
Manicotti per cavi di accensione
 Втулки кабелей высокого напряжения



1 2 3 4 5 6

Tipo/Núm. pedido Type/Ref.-No. Тип/№ для заказа	Conexión Connessione Подключение	Montaje Montaggio Монтаж	Material Materiale Материал	Aplicación Applicazione Назначение
1 0 901 300 025	Manguito DIN <i>man. per spinterogeno DIN</i> Гильза DIN	aplastado con ZAZ 3 <i>crimpaggio con ZAZ 3</i> обжатие клещами ZAZ 3	latón <i>ottone</i> латунь	Conexión para capuchón del distribuidor y bobina de encendido <i>Connessione per callotta, bobina</i> Разъем для крышек распределителя зажигания, катушек зажигания
2 0 901 300 004	casquillo SAE <i>man. SAE</i> втулка SAE	aplastado con ZAZ 3 <i>crimpaggio con ZAZ 3</i> обжатие клещами ZAZ 3	latón <i>ottone</i> латунь	Conexión para bujía de encendido, capuchón del distribuidor y bobina de encendido <i>Connessione per candela, callotta, bobina</i> Разъем для свечей зажигания, крышек распределителя зажигания, катушек зажигания
3 0 901 300 007	casquillo SAE, 90° <i>man. SAE, 90°</i> втулка SAE, 90°	aplastado con ZAZ 3 <i>crimpaggio con ZAZ 3</i> обжатие клещами ZAZ 3	acero <i>acciaio</i> сталь	Conexión para capuchón del distribuidor y bobina de encendido <i>Connessione per callotta, bobina</i> Разъем для крышек распределителя зажигания, катушек зажигания
4 0 901 300 002	casquillo dentado <i>man. dent.</i> зубчатая втулка	aplastado con ZAZ 3 <i>crimpaggio con ZAZ 3</i> обжатие клещами ZAZ 3	latón <i>ottone</i> латунь	Conexión para bujía de encendido, capuchón del distribuidor y bobina de encendido VW/Audi <i>Connessione per candela, callotta, bobina VW/Audi</i> Разъем для свечей зажигания, крышек распределителя зажигания, катушек зажигания - VW/Audi
0 901 300 199	casquillo dentado <i>man. dent.</i> зубчатая втулка	aplastado con ZAZ 3 <i>crimpaggio con ZAZ 3</i> обжатие клещами ZAZ 3	latón <i>ottone</i> латунь	Conexión para capuchón del distribuidor y bobina de encendido Opel <i>Connessione per callotta, bobina Opel</i> Разъем для крышек распределителя зажигания, катушек зажигания - Opel
6 0 901 300 200	casquillo de centraje <i>man. centr.</i> Центрирующая втулка	aplastado con ZAZ 3 <i>crimpaggio con ZAZ 3</i> обжатие клещами ZAZ 3	PETP <i>PETP</i> PETP	Cables de encendido Opel con casquillo dentado <i>Cavi di accensione Opel con man. dent.</i> Провода высокого напряжения с зубчатой втулкой для автомобилел Opel



Casquillos para cables de encendido, herramientas de extracción

Manicotti per cavi di accensione
Втулки кабелей высокого напряжения



7

8

9

10

11

12

13

	Tipo/Núm. pedido <i>Type/Ref.-No.</i> Тип/№ для заказа	Conexión <i>Connessione</i> Подключение	Montaje <i>Montaggio</i> Монтаж	Material <i>Materiale</i> Материал	Aplicación <i>Applicazione</i> Назначение
7	0 901 300 911	casquillo dentado 90° <i>man. dent. 90°</i> зубчатая втулка 90°	aplastado con ZAZ 3 <i>crimpaggio con ZAZ 3</i> обжатие клещами ZAZ 3	latón <i>ottone</i> латунь	Conexión para capuchón del distribuidor y bobina de encendido Opel <i>Connessione per callotta, bobina Opel</i> Разъем для крышек распределителя зажигания, катушек зажигания - Opel
8	0 901 300 912	casquillo de centraje <i>man. centr.</i> Центрирующая втулка		PETP <i>PETP</i> PETP	Cables de encendido Opel con casquillo dentado, 90° <i>Cavi di accensione Opel con man. dent., 90°</i> Провода высокого напряжения с зубчатой втулкой для автомобилей Opel, 90°
9	0 901 300 001	casquillo de encastre <i>man. a inn.</i> фиксирующая втулка	aplastado con ZAZ 3 <i>crimpaggio con ZAZ 3</i> обжатие клещами ZAZ 3	latón <i>ottone</i> латунь	Cables de encendido BMW <i>Cavi di accensione BMW</i> провода высокого напряжения автомобилей BMW
10	0 901 300 003	casquillo roscado M3 <i>man. filett. M3</i> резьбовая втулка M3	aplastado con ZAZ 3 <i>crimpaggio con ZAZ 3</i> обжатие клещами ZAZ 3	latón <i>ottone</i> латунь	Cables de encendido Mercedes <i>Cavi di accensione Mercedes</i> провода высокого напряжения автомобилей Mercedes
11	0 901 300 198	casquillo de encastre <i>man. a inn.</i> фиксирующая втулка	aplastado con ZAZ 4 <i>crimpaggio con ZAZ 4</i> обжатие клещами ZAZ 4	latón <i>ottone</i> латунь	Conector de bujía de bobina de encendido en técnica de casquillo de encastre para Audi/VW <i>Candele e att. spin. bob. di acc. a man. di inn. per Audi/VW</i> Штекерное подключение свечей и катушек зажигания с фиксирующими втулками для автомобилей Audi/VW
12	0 901 300 010				Agujas de contacto para Power-Cable, bolsa de 100 unidades <i>Aghi di contatto per Power-Cable, sacchetti da 100 pz.</i> Контактные иглы для кабелей серии PowerCable, 100 штук в упаковке
13	0 890 300 029 ZKF 01	tubo de 10 g <i>tubo da 10 gr.</i> тюбик 10 г	Grasa para conector de bujía de encendido <i>Grasso per spinotto candele</i> Смазка для штекера свечи зажигания		Aplicar en el cuello de la bujía de encendido una fina capa y colocar el enchufe. Esto evita que entre agua y garantiza un aislamiento eléctrico con una eficacia del 100%. <i>Cospargere leggermente lo stelo della candela e infilare lo spinotto. Impedisce l'ingresso dell'acqua, provvede ad un isolamento elettrico del 100%.</i> Смазать тонким слоем головку свечи зажигания, вставить штекер. Предотвращает попадание воды, обеспечивает 100%-ную электрическую изоляцию.

E

I

Alicates de fijación y sonda de introducción

Pinza di fissaggio e sonda di inserimento

Tipo/Núm. pedido Tipo/N° di ord.	Tipo/Núm. pedido Tipo/N° di ord.	mm	Aplicación Applicazione
ZAZ 3	Alicates de fijación de acero para herramientas, asideros de PVC	325	Fijación técnicamente correcta de casquillos a los cables de encendido
0 890 300 001	<i>Pinza di fissaggio in acciaio per utensili, impugnatura in PVC</i>		<i>Per la corretta applicazione di manicotti sui cavi di accensione</i>
0 890 300 019	Resorte de repuesto para la pinza de conexión ZAZ 3		
	<i>Molla di ricambio per pinza a battuta ZAZ 3</i>		
EFS 7	Sonda de fijación de acero para herramientas, asidero	130	Montaje rápido y seguro de conectores con casquillo de encastre
0 890 300 002	<i>Sonda di inserimento in acciaio per utensili, impugnatura in PVC</i>		<i>Montaggio sicuro e rapido di spinotti con man. a inn.</i>



ZAZ 3



EFS 7

BERU suministra conectores de bujías, conectores de distribuidor y cables de encendido en grandes cantidades a la industria del automóvil. La unión entre el conector y el cable de encendido se realiza aquí con ayuda de casquillos dentados, casquillos de encastre o casquillos roscados M3. Para la reparación o la sustitución existe una práctica herramienta de BERU, con cuya ayuda pueden fijarse los casquillos a los cables de encendido, bajo condiciones de montaje originales:

Los alicates de fijación BERU ZAZ 3 y la sonda de introducción EFS 7.

Las ventajas decisivas:

- La presión de apriete importante para una unión segura se consigue rápidamente y sin esfuerzo al realizar la fijación.
- Sólo así se consiguen los valores de extracción prescritos.
- Sólo así pueden emplearse conectores en calidad de primeros equipos.
- Sólo así puede realizarse la reparación, sin problemas y directamente en el motor. No es necesario cambiar el sistema del conjunto de cables.

La sonda de introducción EFS 7 se requiere especialmente para cables de encendido con casquillos de encastre, para un montaje rápido y seguro al conector por enchufe.

Todos los alicates de fijación BERU ZAZ 3 van acompañados de unas instrucciones de manejo.

La BERU fornisce spinotti di accensione spinotti per spinterogeni e cavi di accensione in grandi quantità all'industria automobilistica. L'unione di spinotti e cavi di accensione avviene con l'ausilio di manicotti dentati, ad innesto o filettati M3.

Per la riparazione o la sostituzione la BERU offre un pratico utensile con il cui ausilio è possibile fissare i manicotti ai cavi di accensione in condizioni di montaggio originali:

La pinza di fissaggio BERU ZAZ 3 e la sonda di inserimento EFS 7.

I vantaggi principali:

- La pressione di innesto così importante per uno stabile collegamento viene facilmente e sicuramente raggiunta al momento del fissaggio.
- Solo così è possibile raggiungere i valori di estrazione richiesti.
- Solo così possono essere utilizzati spinotti da primo montaggio.
- Solo così è possibile eseguire la riparazione senza problemi e direttamente al motore. Il fascio dei cavi non deve essere sostituito.

La sonda di inserimento EFS 7 è necessaria specialmente per cavi di accensione con manicotti a innesto per garantire un montaggio rapido e sicuro allo spinotto.

Ogni pinza di fissaggio BERU ZAZ 3 viene fornita completa di istruzioni d'uso.



Крепежные клещи и вводное приспособление

Тип/№ для заказа	Материал	mm	Назначение
ZAZ 3 0 890 300 001	Крепежные клещи из инструментальной стали, оболочки рукояток из ПВХ	325	Квалифицированное крепление втулок к проводам высокого напряжения
0 890 300 019			Запасная пружина для крепежных клещей ZAZ 3
EFS 7 0 890 300 002	Вводное приспособление из инструментальной стали, оболочки рукояток из ПВХ	130	Надежный и быстрый монтаж штекеров с фиксирующими втулками



ZAZ 3



EFS 7

Фирма BERU поставляет штекеры свечей зажигания, штекеры распределителей зажигания и кабели высокого напряжения крупными партиями на предприятия автомобильной промышленности. Соединение штекера с кабелем высокого напряжения производится при этом посредством зубчатых втулок, фиксирующих втулок или резьбовых втулок М3. Для ремонта и замены деталей фирма BERU выпускает практичный инструмент, с помощью которого осуществляется крепление втулок к проводам высокого напряжения при соблюдении условий первоначального монтажа:

Крепежные клещи ZAZ 3 и вводное приспособление EFS 7 фирмы BERU.

Решающие преимущества:

- При монтаже быстро и без труда достигается прижимное давление, необходимое для надежного соединения.
- Только таким способом обеспечиваются заданные параметры вытягивания.
- Только эти инструменты позволяют обеспечить качество штекеров, соответствующее первоначальной сборке изготовителем.
- Только таким способом можно без проблем и непосредственно на двигателе выполнить ремонт. Замена комплекта кабелей не требуется.

Приспособление для ввода EFS 7 используется специально для надежного и быстрого монтажа кабелей высокого напряжения с фиксирующими втулками к штекеру подключения.

В комплекте ко всем крепежным клещам ZAZ 3 фирмы BERU приложена инструкция по эксплуатации.



Perlas de protección contra roedores
Perle antimartora
Манжетные кольца для защиты от грызунов

Perlas de resina epoxi contra la actuación destructiva de roedores

Proteja Vd. sus cables de encendido al 100% contra daños causados por roedores, mediante perlas de resina epoxi BERU. La técnica para el montaje de las perlas protectoras es fácil de realizar y rápida. El juego de cables permanece en el vehículo. Solamente se quita el conector de la bujía. Pasar ahora simplemente las perlas por encima del cable de encendido, de forma que todavía quede espacio suficiente para el montaje sucesivo del conector de la bujía.

Las perlas BERU de protección contra roedores son apropiadas, en cuanto a su diámetro interior, a todos los tipos de contactos usuales en el mercado, también para cables de encendido de 8 mm. La única excepción la constituyen aquí los juegos de cables BMW con conectores no desmontables. Para estos vehículos, BERU ofrece parcialmente juegos de cables completos con perlas de protección contra roedores.

Unidad de empaquetamiento: 250 perlas, Número de pedido 0 901 300 006

Cantidad suficiente para aprox. 1,6 m; para el cableado de un vehículo de clase media se necesitan aprox. 2 paquetes.

Perle in resina epossidica contro i morsi delle martore

Protegete al 100% i vostri cavi di accensione dai morsi delle martore con le perle in resina epossidica della BERU. La tecnica di montaggio delle perle antimartora è semplice e rapida. Il fascio dei cavi rimane all'interno del veicolo e non deve essere estratto. Spingere semplicemente le perle lungo il cavo di accensione in maniera che rimanga spazio sufficiente al montaggio degli spinotti delle candele.

Il diametro interno delle perle antimartora BERU le rende idonee per tutti i tipi di contatto oggi presenti sul mercato, anche per cavi di accensione da 8 mm. L'unica eccezione sono i cavi BMW con spinotti integrati. Per questi veicoli la BERU offre fasci di cavi parzialmente completi dotati di perle antimartora.

Unità di confez.: 250 perle, N° di ordinaz.:
0 901 300 006

Sufficiente per ca. 1,6 m, per il set di cavi di un veicolo di classe media sono necessarie ca. 2 confezioni.

Манжетные кольца из эпоксидной смолы для защиты от грызунов

Насадки из эпоксидной смолы фирмы BERU обеспечивают 100%-ную защиту кабелей высокого напряжения систем зажигания от перекусывания грызунами. Технология монтажа манжетных колец для защиты от грызунов проста и не требует больших затрат времени. При этом комплект проводов остается в машине. Необходимо вынуть лишь штекер подключения свечи зажигания. Затем надеть манжетные кольца и расположить их по длине кабеля высокого напряжения таким образом, чтобы оставалось достаточно места для последующего монтажа штекера свечи зажигания. Манжетные кольца из эпоксидной смолы для защиты от грызунов фирмы BERU по своему внутреннему диаметру подходят для всех распространенных на рынке типов контактов, в том числе и для кабелей высокого напряжения размером 8 мм. Единственным исключением в этом отношении являются комплекты кабелей автомобиля BMW с неразъемным штекером. Для этих автомобилей фирма BERU частично предлагает комплекты кабелей в сборе с манжетными кольцами из эпоксидной смолы для защиты от грызунов.

Количество манжетных колец в упаковке: 250 штук, номер для заказа 0 901 300 006

Достаточно примерно для 1,6 м, для комплекта кабеля автомобиля среднего класса потребуется примерно 2 упаковки.





Asortyment warsztatowy/złącza konektorowe przewodów zapłonowych Műhely-készlet/Kábelszerítő szerelések Σετ συνεργείου/Εργαλεία σύνδεσης καλωδίων

Szczypce dla profesjonalistów do zaciskania tulejek na przewodach

Skrzynka z narzędziami warsztatowymi zawiera:

- Szczypce do zaciskania tulejek przewodów ■ Popychacz ■ Tulejki zatraskowe
- Tulejki zębate ■ Tulejki gwintowane M3 ■ Tulejki SAE 90°/proste ■ Tulejki DIN
- Kapturki chroniące przed wodą ■ Smar do wtyczek przewodów zapłonowych i świec ■ Szczegółową instrukcję obsługi.

Przy pomocy zestawu BERU 0 890 300 003 można przymocować do przewodów zapłonowych wszystkie rodzaje końcówek. W ten sposób warsztaty mają po raz pierwszy możliwość zastosować taką samą technikę montażu, jak producenci pojazdów seryjnych. Naprawa lub kompletna wymiana zestawów przewodów zapłonowych może być przeprowadzana fachowo i przede wszystkim bezpiecznie.

Szerítófogó profil számára

A műhely igényeihez igazodó dobozban elhelyezett szerelékészlet az alábbiakat foglalja magában:

- Szerítófogó ■ Bevezetőszonda ■ Racsnis csatlakozóvégék ■ Fűrészfogas csatlakozóvégék ■ M 3-as menetes csatlakozóvégék ■ SAE hüvelyek 90°/egyenes ■ DIN gyújtáselosztó hüvelyek ■ Vízzáró védőkupakok ■ Gyújtógyertya-csatlakozó zsír ■ Részletes kezelési utasítás.

A fenti szerelékészlet segítségével alkalmazhatja a gyújtókábelek rászorításának összes bevett módszerét. Ennek köszönhetően az autójavító műhelyek számára az első alkalommal nyílik lehetőség azoknak rászorítási technikáknak az alkalmazására, amelyek napjainkban a gépkocsik sorozatgyártásának területén szokásosak. A gyújtóvezeték-készletek javítását vagy teljes kicserélését tehát a jövőben szakszerűen és ennek folytán mindenképp előbb üzembiztosabban lehet elvégezni.

Η πένσα ρυτίδωσης για επαγγελματίες

Το σετ συνεργείου αποτελείται από:

- Πένσα ρυτίδωσης ■ Οδοντωτά περιβλήματα ■ Αδιάβροχα καπάκια
- Περιβλήματα με σπείρωμα M-3
- Περιβλήματα SAE 90° ■ Περιβλήματα SAE 90°/ισα ■ Περιβλήματα διανομέα DIN
- ΙΠεριβλήματα ασφάλισης ■ Γράσο για προσαρμογείς ανάφλεξης ■ Εκτενείς οδηγίες χρήσης.

Με το σετ αυτό μπορείτε να προβείτε σε όλα τα είδη ρυτίδωσης που χρησιμοποιούνται σε όλα τα συνηθισμένα καλώδια ανάφλεξης. Αυτό για τα συνεργεία σημαίνει ότι για πρώτη φορά μπορούν να χρησιμοποιηθούν σήμερα οι συνηθισμένες τεχνικές ρυτίδωσης που εφαρμόζονται στη μαζική παραγωγή των κατασκευαστών αυτοκινήτων. Οι επισκευές ή η πλήρης αντικατάσταση των σετ καλωδίων ανάφλεξης μπορούν μελλοντικά να εκκλιούνται αψογά και προπάντων με μεγαλύτερη ασφάλεια.



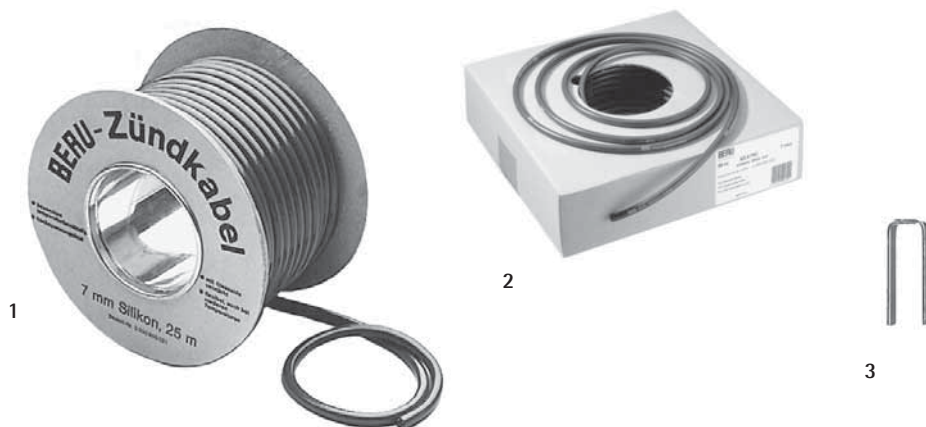
Nr katalogowy/Megrend. sz./Αριθ. παραγγ. 0 890 300 003

Typ Típus Τύπος	Nr zam. Megrend. sz. Αριθ. παραγγ.	Ilość/Sztuk Tartalom/Darab Περιεχ./Τεμ.
Szczypce do oprawiania kabli ZAZ 3 Szerítófogó ZAZ 3 Πένσα ρυτίδωσης ZAZ 3	0 890 300 001	1
Popychacz EFS 7 Bevezetőszonda EFS 7 Εργαλείο συναρμολόγησης EFS 7	0 890 300 002	1
Tulejki zatraskowe Racsnis csatlakozóvégék Περιβλήματα ασφάλισης	0 901 300 001	20
Tulejki zębate Fűrészfogas csatlakozóvégék Οδοντωτά περιβλήματα	0 901 300 002	25
Tulejki gwintowane M3 M3-as menetes csatlakozóvégék Περιβλήματα με σπείρωμα M-3	0 901 300 003	20
Tulejki SAE-90° SAE gyújtáselosztó hüvelyek 90° Περιβλήματα SAE 90°	0 901 300 007	20
Tulejki SAE-proste SAE gyújtókábelhüvelyek, egyenes Περιβλήματα SAE ίσια	0 901 300 004	20
DIN Tulejki do przewodów rozdzielacza zapłon DIN gyújtáselosztó-csatlakozóvégék DIN Περιβλήματα διανομέα ανάφλεξης	0 901 300 025	20
Kapturki chroniące przed wodą G 1 PK Vízzáró védőkupak G 1 PK Αδιάβροχο καπάκι G 1 PK	0 010 300 002	10
Kapturki chroniące przed wodą GW 11 Vízzáró védőkupak GW 11 Αδιάβροχο καπάκι GW 11	0 010 310 005	10
Kapturki chroniący przed wodą GS 7 Vízzáró védőkupak GS 7 Αδιάβροχο καπάκι GS 7	0 010 320 002	10
Smar do wtyczek przewodów zapłonowych i świec ZKF 01 Gyújtógyertya-csatlakozó zsír ZKF 01 Γράσο για προσαρμογείς ανάφλεξης ZKF 01	0 890 300 029	1



Przewód zapłonowy
Gyújtókábel
Καλώδια ανάφλεξης

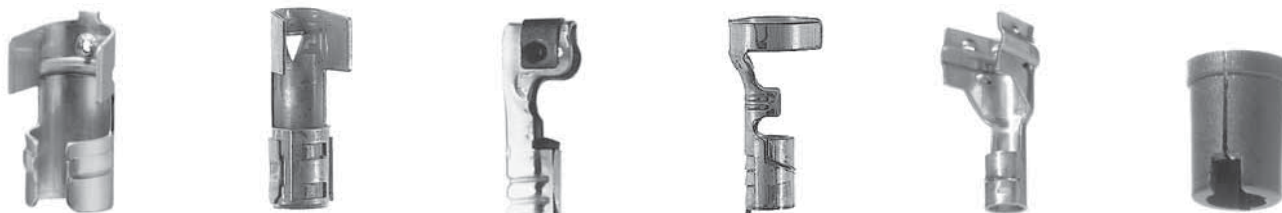
Nr zam. Megrendelési sz. Αριθ. παραγγ.	Materiál Anyag γλικό	← m →	Zastosowanie Rendeltetés Χρήση
1 0 300 800 023	Szilikon z czarny nadrukami/ fekete nyomtatással/ μαύρο τύπωμα	25 m Ø 7 mm	Copper Cable Przewód wykonany z miedzi, w technice bezpiecznej dla zapłonu, wytrzymały na wysokie napięcia do 38.000V, odporny na temperaturę do 220 °C, a przy tym zachowujący miękkość i elastyczność w ekstremalnie niskich temperaturach, wzmocniony dodatkowo oplotem z włókna szklanego. Az üzembiztos gyújtást garantáló vörösrézből készült kábel 38000 voltig nagyfeszültség ellen védett, 220 °C-ig hőmérsékletálló, rendkívül alacsony hőmérséklet mellett is még mindig puha és rugalmas, továbbá kiegészítésként üvegcsővel-fonattal van megerősítve. Το καλώδιο κατασκευάζεται σύμφωνα με την τεχνολογία χαλκού που εγγυάται ασφάλεια στον τομέα ανάφλεξης, είναι ανθεκτικό σε υψηλές τάσεις έως 38000 Volt, αντέχει σε θερμοκρασίες έως 220 °C, παραμένει σε υπερβολικό κρύο μαλακό και εύκαμπτο και διαθέτει επιπλέον ενισχυση υαλομέταξου.
0 300 800 021	czerwony/vörös/ κόκκινο		
1 0 300 800 030	Szilikon niebieski/ kék μπλε 5,6 kΩ/m Spinek kontaktowych (nr katalogowy 0 901 300 010) włacznie 100 db kontaktüt tartalmaz Με 100 τεμ. βελόνες επαφής (0 901 300 010)	25 m Ø 7 mm 100 szt.	Power Cable Zastosowany tutaj przewód zapłonowy typu „ferroRex“ składa się z izolacji silikonowej, rdzenia silikonowego, elementu oporowego oraz splecionego drutu ze stali szlachetnej. Wytrzymałość termiczna, dokładna wartość rezystancji, odpowiednia eliminacja zakłóceń elektromagnetycznych oraz znaczna wytrzymałość na rozciąganie spełnia wymogi stawiane nowoczesnym przewodom zapłonowym. Az ehhez a termékhez felhasznált ferroflex gyújtókábel szilikon-köpenyből, szilikon-kábelmagból, ellenállástestből és tekercselt nemesacél-huzalból tevődik össze. Hőmérsékletállóságának, pontos ellenállási értékeinek, a működés igényeihez igazodó rádió-zavarmentesítésének és nagyfokú hűzőszilárdságának köszönhetően eleget tesz minden korszerű gyújtókábelrel szemben támasztott követelménynek. Το καλώδιο ανάφλεξης ferroflex που χρησιμοποιείται εδώ, αποτελείται από εξωτερική επένδυση σιλικόνης, πυρήνα σιλικόνης, φορέα αντίστασης και περιτυλιγμένο σύρμα από ανοξείδωτο χάλυβα. Η αντοχή σε θερμοκρασία, οι ακριβείς τιμές αντίστασης, η υψηλή λειτουργικότητα καταστολής παρασίτων και η αντοχή εφελκυσμού, εκπληρώνουν όλες τις απαιτήσεις, στις οποίες πρέπει να ανταποκρίνονται τα σύγχρονα καλώδια ανάφλεξης.
2 0 300 800 002	PVC/Pénvécé czarny/ fekete/ μαύρο	50 m Ø 7 mm	Przewód wykonany z miedzi, w technologii bezpiecznej dla zapłonu, wytrzymały na napięcie do 25.000 V, odporny na temperaturę do 80° C. Az üzembiztos gyújtást garantáló vörösrézből készült kábel 25000 voltig nagyfeszültség ellen védett és 80 °C-ig hőmérsékletálló. Το καλώδιο κατασκευάζεται σύμφωνα με την τεχνολογία χαλκού που εγγυάται ασφάλεια στον τομέα ανάφλεξης, είναι ανθεκτικό σε υψηλές τάσεις έως 25000 Volt και αντέχει σε θερμοκρασίες έως 80 °C.
3 0 901 300 010			Spinki kontaktowe do przewodów typu PowerCable; po 100 sztuk w torebce. Érintkezőtü az egyenként 100 darabos PowerCable tasakhoz. Βελόνες επαφής για καλώδια PowerCable σάκος με 100 τεμ.





Narzędzia do ściągania tulejek z przewodów zapłonowych

Gyújtóvezeték-hüvelyek
Περιβλήματα καλωδίου ανάφλεξης



1 2 3 4 5 6

Typ/nr zam. Típus/magrend. sz. Τύπος/αριθ. παραγγ.	Typ polaczenia Csatlakozás Σύνδεση	Montaż Rögzítés módja Συναρμολόγηση	Materiał Anyag Υλικό	Zastosowanie Rendeltetés Χρήση
1 0 901 300 025	Tulejka DIN DIN-hüvely Περιβλήμα DIN	Zacisnąć za pomocą ZAZ 3 ZAZ 3 crimp-érintkezővel ρυτίδωση με ZAZ 3	mosiądz sárgaréz ορείχαλκος	Wtyczki rozdzielaczy i cewek Elosztófedelek, gyújtótekercs-csatlakozás Σύνδεση καπακιού διανομέα, πηνίου
2 0 901 300 004	Tulejka SAE SAE hüvely Περιβλήμα SAE	Zacisnąć za pomocą ZAZ 3 ZAZ 3 crimp-érintkezővel ρυτίδωση με ZAZ 3	mosiądz sárgaréz ορείχαλκος	Wtyczki swiec zapłonowych, rozdzielaczy, cewek Izzítógyertya-, elosztófedelek, gyújtótekercs-csatlakozás Σύνδεση σπινθηριστή, καπακιού διανομέα, πηνίου
3 0 901 300 007	Tulejka SAE, 90° SAE hüvely, 90° Περιβλήμα SAE, 90°	Zacisnąć za pomocą ZAZ 3 ZAZ 3 crimp-érintkezővel ρυτίδωση με ZAZ 3	stal acél χάλυβας	Wtyczki rozdzielaczy i cewek Elosztófedelek, gyújtótekercs-csatlakozás Σύνδεση καπακιού διανομέα, πηνίου
4 0 901 300 002	Tulejka zębata Fűrészfogas csatlakozónég Περιβλήμα οδοντωτό	Zacisnąć za pomocą ZAZ 3 ZAZ 3 crimp-érintkezővel ρυτίδωση με ZAZ 3	mosiądz sárgaréz ορείχαλκος	Wtyczki swiec zapłonowych, rozdzielaczy, cewek VW/Audi Izzítógyertya-, elosztófedelek, gyújtótekercs-csatlakozás VW/Audi Σύνδεση σπινθηριστή, καπακιού διανομέα, πηνίου VW/Audi
5 0 901 300 199	Tulejka zębata Fűrészfogas csatlakozónég Περιβλήμα οδοντωτό	Zacisnąć za pomocą ZAZ 3 ZAZ 3 crimp-érintkezővel ρυτίδωση με ZAZ 3	mosiądz sárgaréz ορείχαλκος	Rozdzielacze zaplonu, cewki zaplonowe Opel Opel elosztófedelek, gyújtótekercs-csatlakozás Σύνδεση καπακιού διανομέα, πηνίου Opel
6 0 901 300 200	Tulejka centrrujająca Fűrészfogas csatlakozónég Περιβλήμα κέντρωσης	Zacisnąć za pomocą ZAZ 3 ZAZ 3 crimp-érintkezővel ρυτίδωση με ZAZ 3	PETP PETP PETP	Przewody zapłonowe do Opla z tulejką zębatą Opel gyújtóvezetékek fűrészfogas csatlakozónéggel Καλώδια ανάφλεξης Opel με οδοντωτό περιβλήμα



Narzędzia do ściągania tulejek z przewodów zapłonowych

Gyújtóvezeték-hüvelyek
Περιβλήματα καλωδίου ανάφλεξης



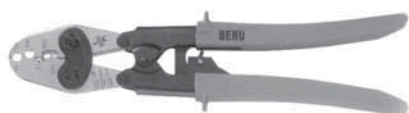
7 8 9 10 11 12 13

Typ/nr zam. Típus/magrend. sz. Τύπος/αριθ. παραγγ.	Typ polaczenia Csatlakozás Σύνδεση	Montaż Rögzítés módja Συναρμολόγηση	Materiał Anyag Υλικό	Zastosowanie Rendeltetés Χρήση
7 0 901 300 911	Tulejka zębata, 90° Fűrészfogas csatlakozónég, 90° Περίβλημα οδοντωτό, 90°	Zacisnąć za pomocą ZAZ 3 ZAZ 3 crimp-érintkezővel ρυτίδωση με ZAZ 3	mosiádz sárgaréz ορείχαλκος	Rozdzielacze zaplonu, cewki zaplonowe Opel Opel elosztófedelek, gyújtótekercs-csatlakozás Σύνδεση καπακιού διανομέα, πηνίου Opel
8 0 901 300 912	Tulejka centrująca Fűrészfogas csatlakozónég Περίβλημα κέντρωσης		PETP PETP	Przewody zapłonowe do Opla z tulejką zębatą, 90° Opel gyújtóvezetékke k fűrészfogas csatlakozónéggel, 90° Καλώδια ανάφλεξης Opel με οδοντωτό περίβλημα, 90°
9 0 901 300 001	Tulejka zatraskowa Racsnis csatlakozónég Περίβλημα ασφάλισης	Zacisnąć za pomocą ZAZ 3 ZAZ 3 crimp-érintkezővel ρυτίδωση με ZAZ 3	mosiádz sárgaréz ορείχαλκος	Przewody zapłonowe BMW BMW gyújtóvezetékkek Καλύμματα ανάφλεξης BMW
10 0 901 300 003	Tulejka gwintowana M3 M3-as menetes csatlakozónég Περίβλημα με σπειρώμα M3	Zacisnąć za pomocą ZAZ 3 ZAZ 3 crimp-érintkezővel ρυτίδωση με ZAZ 3	mosiádz sárgaréz ορείχαλκος	Przewody zapłonowe Mercedes Mercedes gyújtóvezetékkek Καλύμματα ανάφλεξης Mercedes
11 0 901 300 198	Tulejka zatraskowa Racsnis csatlakozónég Περίβλημα ασφάλισης	Zacisnąć za pomocą ZAZ 4 ZAZ 4 crimp-érintkezővel ρυτίδωση με ZAZ 4	mosiádz sárgaréz ορείχαλκος	Wtyczki świec i cewek zapłonowych wykonane w technice wraz tulejkami zatraskowymi Audi/VW Racsnis hüvelyes technikával készült gyújtógyertya- és gyújtástekercs-dugaszolók, Audi/VW Βύσμα πρόσβασης σπινθηριστών και πηνίων ανάφλεξης σε τεχνολογία περιβλήματος ασφάλισης για Audi/VW
12 0 901 300 010				Spinki kontaktowe do przewodu typu PowerCable; po 100 sztuk w torebce Erintkezőtü egyenként 100 darabos PowerCable tasakhoz Βελόνες επαφής για καλώδια PowerCable σάκος με 100 τεμ
13 0 890 300 029 ZKF 01	Tubka 10 gr 10 gramos tubus Σωλήνας 10 gr.	Smar do wtyczek przewodów zapłonowych i świec Gyújtógyertya-csatlakozó zsír Γράσο για προσαρμογείς ανάφλεξης		Izolator świecy zapłonowej cieńko posmarować, nałożyć wtyczkę przewodu. Zapobiega przedostawaniu się wody, zapewnia 100% izolacje elektryczną. Vékonyan kenje be a gyújtógyertya nyakát. Dugja fel a csatlakozót. Megakadályozza a víz behatolását, 100%-os elektromos szigetelést biztosít. Επαλείψτε ελαφρώς το λαίμο του μπουζιού, προσαρμόστε το βύσμα. Εμποδίζει τη διείσδυση νερού και εξασφαλίζει 100% ηλεκτρική μόνωση.



Szczypce do zarabiania przewodów oraz specjalny popychacz Szorítófogó és bevezetőszonda

Typ/Nr katalogowy Tipus/magrend. sz.	Materiál Anyag	mm ↔	Zastosowanie Rendeltetés
ZAZ 3	Szczypce ze stali narzędziowej do zagniatania tulejek przewodów, okładzina uchwytu z PCW. <i>Szorítófogó szerszámacélból markolatszigetelés pévécéből</i>	325	Fachowe mocowanie tulejek na przewodach zapłonowych <i>Hüvelyek gyújtóvezetékekre való szakszerű rögzítése</i>
0 890 300 001			
0 890 300 019	Sprężyna zamienna do kleszczy montażowych ZAZ 3 <i>Tartalék rugó a ZAZ 3 ütközős fogóhoz</i>		
EFS 7	Specjalny popychacz ze stali narzędziowej uchwyt z PCW <i>Bevezetőszonda szerszámacélból, markolatszigetelés pévécéből</i>	130	Bezpieczny i szybki montaż wtyków na tulejach zatrzaskowych <i>Racsnis hüvelyek biztonságos és gyors ráerősítése</i>
0 890 300 002			



ZAZ 3



EFS 7

Firma BERU zaopatruje przemysł samochodowy w duże ilości końcówek przewodów do świec zapłonowych, do rozdzielaczy zapłonu oraz w przewody zapłonowe. Końcówki przewodów połączone są z przewodami zapłonowymi za pomocą tulejek zębatych, zatrzaskowych bądź gwintowanych M3.

Dla potrzeb naprawy i wymiany firma BERU służy praktycznymi narzędziami, przy pomocy których można zamocować tulejki na przewodach zapłonowych zgodnie z oryginalnymi warunkami montażu.

Szczypce do zagniatania tulejek przewodów ZAZ 3 firmy BERU oraz specjalny popychacz EFS 7.

Decydujące zalety:

- Ważny dla prawidłowego połączenia nacisk osiągnany jest w trakcie montażu szybko i bez trudu.
- Dzięki temu połączenie osiąga właściwe parametry na zrywanie.
- Tylko w ten sposób można zachować jakość końcówek przewodów zapłonowych równorzędną z wyposażeniem pierwotnym.
- Tylko w ten sposób można bez problemu przeprowadzać wymianę bezpośrednio na silniku. Nie trzeba wymieniać całego zestawu przewodów.

Specjalny popychacz EFS 7 stosowany jest do przewodów zapłonowych z tulejkami zatrzaskowymi do szybkiego i pewnego montażu końcówek.

Do każdego szczypiec do zaciskania przewodów ZAZ 3 firmy BERU załączona jest instrukcja obsługi.

BERU nagy darabszámban szállít gyújtógyertya-csatlakozódugókat, elosztó-csatlakozódugókat és gyújtóvezetékeket a gépkocsi-gyártó ipar számára. A csatlakozódugót fűrészfogas csatlakozóvégek, racsnis csatlakozóvégek vagy M 3-as menetes csatlakozóvégek kötik össze a gyújtóvezetékkel. Javítás vagy gyújtógyertya-csere végzése céljára BERU egy olyan praktikus szerszámot kínál föl, amelynek segítségével a hüvelyeket az eredeti beszerelési feltételek mellett lehet ráerősíteni a gyújtóvezetékekre:

A BERU ZAZ 3-as szorítófogó és az EFS 7-es bevezetőszonda.

Döntő előnyei:

- A biztonságos kötés szempontjából fontos nyomóerőt rászorítással gyorsan és minden erőfeszítés nélkül el lehet érni.
- Csak így lehet elérni az előírt húzószilárdsági értéket.
- Csak így lehet eredeti készülék-gyártói minőséggel rendelkező csatlakozódugót használni.
- Csak így lehet a javítást problémamentesen és közvetlenül a motoron elvégezni. Nincs szükség az egész kábelkészlet-rendszer kicserélésére.

Az EFS 7-es bevezetőszondára elsősorban a racsnis hüvellyel felszerelt gyújtóvezetékek rögzítéséhez és a dugós csatlakozó gyors felszereléséhez van szükség.

Minden ZAZ 3-as BERU szorítófogóhoz kezelési utasítás van mellékelve.



Πένσα ρυτίδωσης και εργαλείο συναρμολόγησης

Τύπος/αριθ. παραγγ.	Υλικό	mm	Χρήση
ZAZ 3 0 890 300 001	Πένσα ρυτίδωσης από χάλυβα, χειρολαβές από PVC	325	Αψογή ρυτίδωση περιβλημάτων σε καλώδια ανάφλεξης
0 890 300 019			Ανταλλακτικό ελατήριο τανάλιας ZAZ 3
EFS 7 0 890 300 002	Εργαλείο συναρμολόγησης από χάλυβα, χειρολαβή από PVC	130	Ασφαλής και γρήγορη συναρμολόγηση βυσμάτων με περίβλημα ασφάλισης



ZAZ 3



EFS 7

Η εταιρεία BERU προμηθεύει τη βιομηχανία αυτοκινήτων σε μεγάλες ποσότητες με βύσματα σπινθηριστών, βύσματα διανομής και καλώδια ανάφλεξης. Η σύνδεση μεταξύ βύσματος και καλωδίου ανάφλεξης γίνεται με τη βοήθεια οδοντωτών περιβλημάτων, περιβλημάτων ασφάλισης ή περιβλημάτων με σπείρωμα M3.

Για επισκευές ή αντικατάσταση υπάρχει ένα πολύ πρακτικό εργαλείο της BERU, με τη βοήθεια του οποίου μπορούν να εφαρμοστούν τα περιβλήματα στα καλώδια ανάφλεξης και μάλιστα όπως γίνεται κατά τις συνθήκες εγκατάστασης στο εργοστάσιο:

Η πένσα ρυτίδωσης BERU ZAZ 3 και το εργαλείο συναρμολόγησης EFS 7.

Τα καθοριστικά πλεονεκτήματα:

- Η απαραίτητη για την ασφαλή σύνδεση πίεση επιτυγχάνεται γρήγορα και εύκολα.
- Μόνο έτσι επιτυγχάνονται οι προδιαγραφόμενες τιμές εξαγωγής.
- Μόνο έτσι μπορούν να χρησιμοποιηθούν τα βύσματα σε ποιότητα που προσφέρεται από πρώτο εξοπλισμό στο εργοστάσιο.
- Μόνο έτσι μπορεί να επιτευχθεί η επισκευή χωρίς πρόβλημα και άμεσα πάνω στον κινητήρα. Δεν πρέπει να γίνει αντικατάσταση του συστήματος σετ καλωδίων.

Το εργαλείο συναρμολόγησης EFS 7 είναι ειδικά απαραίτητο για καλώδια ανάφλεξης με περιβλήματα ασφάλισης για την ασφαλή και γρήγορη συναρμολόγηση στην προσβαση βύσματος.

Κάθε πένσα ρυτίδωσης BERU ZAZ 3 συνοδεύεται και από τις απαραίτητες οδηγίες χειρισμού.



„Paciorki“ chroniące przed kunami *Nyest rágcsálása ellen védő gyöngyök* Χάντρες προστασίας από κουνάβια

„Paciorki“ z żywicy epoksydowej chroniące przed kunami

Stosując „paciorki” firmy BERU wykonane z żywicy epoksydowej możesz w 100% zabezpieczyć przewody zapłonowe w swoim samochodzie przed uszkodzeniami spowodowanymi przegrzaniem. Technika montażu „paciorków” chroniących przed kunami jest prosta i nie zabiera dużo czasu. Nie trzeba przy tym wyjmować z pojazdu kompletu przewodów zapłonowych. Zdejmowana jest jedynie końcówka przewodu ze świecy zapłonowej. Teraz należy po prostu nasunąć „paciorki” na przewód zapłonowy, pozostawiając wystarczającą ilość miejsca do zamontowania końcówki przewodu zapłonowego. „Paciorki” chroniące przed kunami firmy BERU dopasowane są średnicą wewnętrzną do wszystkich dostępnych na rynku rodzajów złączy, również w przypadku ośmiomilimetrowych przewodów zapłonowych. Jedyny wyjątek stanowi tutaj komplet przewodów do BMW z nierozłączną końcówką. Do tych pojazdów firma BERU oferuje specjalne zestawy przewodów z „paciorkami” chroniącymi przed kunami.

Zawartość opakowania: 250 szt. „paciorków”, nr katalogowy: 0 901 300 006

Wystarczają na 1,6 m. przewodu. Na średniej klasy samochód potrzebne są dwa opakowania.

Epoxi-gyanta gyöngyök nyest rágcsálása ellen

Biztosítson gyújtóvezetékeinek 100%-os védelmet nyest rágcsálása ellen a BERU epoxi-gyanta gyöngyeivel. A nyest rágcsálása ellen védő gyöngyök behelyezése egyszerű és időtakarékos. A beszerelés közben a kábelkészlet a gépkocsiban marad. Csak a gyújtógyertya-dugaszolót kell eltávolítani. Most egyszerűen mindaddig tolja a gyöngyöket a gyújtókábelre, amíg még elegendő hely nem marad a gyújtógyertya-dugaszoló ezt követő beszereléséhez.

A BERU nyest rágcsálása ellen védő gyöngyök belső átmérője úgy van méretezve, hogy igazodjon minden a piacon kapható kábelhez, így a 8 mm-es gyújtókábelhez is. Ez alól egyedül a leválaszthatatlan csatlakozódugóval felszerelt BMW kábelkészletek képeznek kivételt. Ezekhez a gépkocsikhoz BERU nyest rágcsálása ellen védő gyöngyökkel felszerelt részben teljes kábelkészleteket kínál fel.

Csomagolási egység: 250 gyöngy,
Megrendelés szám: 0 901 300 006

Kb. 1,6 m-hez elegendő, egy közép kategóriás autó kábelkészletéhez kb. 2 csomag szükséges.

Χάντρες εποξειδικής ρητίνης εναντίων ζημιών από δαγκώματα κουναβιών

Προστατέψτε τα καλώδια ανάφλεξης του οχήματός σας 100 % από ζημιές που προκαλούν τα δαγκώματα κουναβιών με τις χάντρες εποξειδικής ρητίνης της BERU. Η τεχνική εγκατάστασης των χαντρών είναι εύκολη και απαιτεί λίγο χρόνο. Το σετ καλωδίων παραμένει στο όχημα κατά την εγκατάσταση. Μόνο το βύσμα των σπινθηριστών πρέπει να αφαιρεθεί. Περάστε τώρα τις χάντρες μέσα στο καλώδιο ανάφλεξης και αφήστε αρκετή ελεύθερη θέση για να γίνει η επανασυναρμολόγηση του βύσματος σπινθηριστών.

Οι χάντρες προστασίας από δαγκώματα κουναβιών της BERU ταιριάζουν ως προς την εσωτερική διάμετρο σε όλα τα συνηθισμένα καλώδια, ακόμα και σε αυτά των 8 mm. Μερικές εξαιρέσεις αποτελούν τα σετ καλωδίων της BMW με βύσματα που δεν αποσυναρμολογούνται. Για τα οχήματα αυτά η BERU προσφέρει εν μέρει πλήρη σετ καλωδίων με χάντρες προστασίας από δαγκώματα κουναβιών.

Περιεχόμενο συσκευασίας: 250, Αριθ παραγγ. 0 901 300 006

Αρκεί περ. για 1,6 m, για το σετ καλωδίων ενός οχήματος μεσαίας κατηγορίας είναι απαραίτητες περ. 2 συσκευασίες.





BA 4/14/5	0 300 071 002	534
BEL 4/5	0 300 031 002	534
BELO 6/1	0 300 111 101	534
BELO 6/3	0 300 121 101	534
C 4/570	0 300 001 003	534
C 6	0 300 102 001	534
C 6 A	0 300 102 002	534
CK 4	0 300 005 001	534
HE 1	0 300 611 001	534
O 4	0 300 201 002	535
O 4 F	0 300 201 001	535
O 4 S	0 300 204 103	535
O 6	0 300 301 001	535
OA 4/18	0 300 251 004	535
OE 4/1	0 300 211 001	535
OE 6/1	0 300 311 002	535
WBA 4/14/5	0 300 071 101	536
WBAK 4/14	0 300 055 103	536
WBAK 4/14/5	0 300 075 101	536
WO 4 P	0 300 202 101	536
WOA 4/14	0 300 251 101	536
WOA 4/14 H	0 300 253 101	536
WOA 6/14/5 AL	0 300 373 301	536
ZL 005	0 300 102 302	536
ZL 104	0 300 302 102	537
ZL 105	0 300 302 103	537
ZLE 004/3	0 300 012 002	537
ZLE 107/1	0 300 071 107	537
ZLE 120	0 300 062 101	537
ZLE 121	0 300 062 102	537
ZLE 130	0 300 052 103	537
ZLE 134	0 300 072 106	537
ZLE 135	0 300 152 106	538
ZLE 159	0 300 352 108	538
ZLE 166	0 300 032 107	538
ZLE 168	0 300 332 105	538
ZLE 171	0 300 312 102	538
ZLE 175	0 300 112 101	538
ZLE 177	0 300 152 105	538
ZLE 184	0 300 332 108	538
ZLE 185	0 300 132 104	539
ZLE 190	0 300 332 109	539
ZLE 197	0 300 332 112	539
ZLE 200	0 300 312 108	539
ZLE 205	0 300 072 110	539
ZLE 212	0 300 172 107	539
ZLE 225	0 300 362 105	539
ZLE 226	0 300 172 108	539
ZLE 227	0 300 362 106	540
ZLE 232	0 300 122 115	540
ZLE 233	0 300 122 116	540
ZLE 234	0 300 122 111	540
ZLE 239	0 300 032 106	540
ZLE 245	0 300 122 302	540
ZLE 247	0 300 122 113	540
ZLE 248	0 300 332 137	540
ZLE 249	0 300 332 138	541
ZLE 250	0 300 174 104	541
ZLE 251	0 300 174 105	541
ZLE 252	0 300 174 106	541
ZLE 255	0 300 122 114	541
ZLE 263	0 300 322 119	541
ZLE 264	0 300 322 120	541
ZLE 265	0 300 322 121	541



ZLE 266	0 300 322 122	542
ZLE 267	0 300 322 123	542
ZLE 268	0 300 322 124	542
ZLE 269	0 300 322 125	542
ZLE 270	0 300 322 126	542
ZLE 276	0 300 122 117	542
ZLE 277	0 300 122 118	542
ZLE 278	0 300 122 119	542
ZLE 288	0 300 122 122	543
ZLE 301	0 300 252 302	543
ZLE 303	0 300 371 303	543



GO 3	0 300 504 110	544
VES 102	0 300 413 108	544
VES 105	0 300 413 111	544
VES 106	0 300 413 112	544
VES 107	0 300 413 113	544
VES 108	0 300 413 114	544
VES 111	0 300 413 117	544
VES 114	0 300 413 120	544
VES 115	0 300 413 123	545
VES 408	0 300 413 408	545
VESO 105	0 300 513 105	545
VESO 111	0 300 513 114	545
VESO 112	0 300 513 116	545
VESO 113	0 300 513 113	545
VESO 116	0 300 513 119	545
VESO 117	0 300 513 140	545
VESO 118	0 300 513 141	546
VESO 119	0 300 513 122	546
VESO 120	0 300 513 124	546
VESO 121	0 300 513 125	546
VESO 124	0 300 513 129	546
VESO 126	0 300 513 142	546
VESO 127	0 300 513 132	546
VESO 128	0 300 513 133	546
VESO 134	0 300 513 144	547
VS 106	0 300 404 107	547
VS 107	0 300 404 108	547
VSO 103	0 300 504 101	547
VSO 105	0 300 504 103	547
WVES 1	0 300 413 101	547



G 1 N	0 010 110 001	548
G 1 PK	0 010 300 002	548
G 1 PL	0 010 300 003	548
G 1 S	0 010 120 003	548
G 2 P	0 010 100 001	548
G 3 P 5	0 010 100 002	548
G 3 P 7	0 010 100 003	548
G 3 S	0 010 120 004	548
G 4 P 7	0 010 100 006	549
GS 7	0 010 320 002	549
GS 15	0 010 020 015	549
GS 16	0 010 320 016	549
GS 17	0 010 020 022	549
GS 21	0 010 020 021	549
GS 28	0 010 020 028	549
GS 29	0 010 020 029	549
GS 30	0 010 020 016	550
GS 39	0 010 020 039	550
GW 11	0 010 310 005	550
GWS 7	0 010 020 006	550
GWS 9	0 010 020 007	550



0 300 001 003	C 4/570	534
0 300 005 001	CK 4	534
0 300 012 002	ZLE 004/3	537
0 300 031 002	BEL 4/5	534
0 300 032 106	ZLE 239	540
0 300 032 107	ZLE 166	538
0 300 052 103	ZLE 130	537
0 300 055 103	WBAK 4/14	536
0 300 062 101	ZLE 120	537
0 300 062 102	ZLE 121	537
0 300 071 002	BA 4/14/5	534
0 300 071 101	WBA 4/14/5	536
0 300 071 107	ZLE 107/1	537
0 300 072 106	ZLE 134	537
0 300 072 110	ZLE 205	539
0 300 075 101	WBAK 4/14/5	536
0 300 102 001	C 6	534
0 300 102 002	C 6 A	534
0 300 102 302	ZL 005	536
0 300 111 101	BELO 6/1	534
0 300 112 101	ZLE 175	538
0 300 121 101	BELO 6/3	534
0 300 122 111	ZLE 234	540
0 300 122 113	ZLE 247	540
0 300 122 114	ZLE 255	541
0 300 122 115	ZLE 232	540
0 300 122 116	ZLE 233	540
0 300 122 117	ZLE 276	542
0 300 122 118	ZLE 277	542
0 300 122 119	ZLE 278	542
0 300 122 122	ZLE 288	543
0 300 122 302	ZLE 245	540
0 300 132 104	ZLE 185	539
0 300 152 105	ZLE 177	538
0 300 152 106	ZLE 135	538
0 300 172 107	ZLE 212	539
0 300 172 108	ZLE 226	539
0 300 174 104	ZLE 250	541
0 300 174 105	ZLE 251	541
0 300 174 106	ZLE 252	541
0 300 201 001	O 4 F	535
0 300 201 002	O 4	535
0 300 202 101	WO 4 P	536
0 300 204 103	O 4 S	535
0 300 211 001	OE 4/1	535
0 300 251 004	OA 4/18	535
0 300 251 101	WOA 4/14	536
0 300 252 302	ZLE 301	543
0 300 253 101	WOA 4/14 H	536
0 300 272 302	ZLE 302	543
0 300 301 001	O 6	535
0 300 302 102	ZL 104	537
0 300 302 103	ZL 105	537
0 300 311 002	OE 6/1	535
0 300 312 102	ZLE 171	538
0 300 312 108	ZLE 200	539
0 300 322 119	ZLE 263	541
0 300 322 120	ZLE 264	541
0 300 322 121	ZLE 265	541
0 300 322 122	ZLE 266	542
0 300 322 123	ZLE 267	542
0 300 322 124	ZLE 268	542
0 300 322 125	ZLE 269	542
0 300 322 126	ZLE 270	542



0 300 332 105	ZLE 168	538
0 300 332 108	ZLE 184	538
0 300 332 109	ZLE 190	539
0 300 332 112	ZLE 197	539
0 300 332 137	ZLE 248	540
0 300 332 138	ZLE 249	541
0 300 352 108	ZLE 159	538
0 300 362 105	ZLE 225	539
0 300 362 106	ZLE 227	540
0 300 371 303	ZLE 303	543
0 300 373 301	WOA 6/14/5 AL	536
0 300 611 001	HE 1	534



0 300 404 107	VS 106	547
0 300 404 108	VS 107	547
0 300 413 101	WVES 1	547
0 300 413 108	VES 102	544
0 300 413 111	VES 105	544
0 300 413 112	VES 106	544
0 300 413 113	VES 107	544
0 300 413 114	VES 108	544
0 300 413 117	VES 111	544
0 300 413 120	VES 114	544
0 300 413 123	VES 115	545
0 300 413 408	VES 408	545
0 300 504 101	VSO 103	547
0 300 504 103	VSO 105	547
0 300 504 110	GO 3	544
0 300 513 105	VESO 105	545
0 300 513 113	VESO 113	545
0 300 513 114	VESO 111	545
0 300 513 116	VESO 112	545
0 300 513 119	VESO 116	545
0 300 513 122	VESO 119	546
0 300 513 124	VESO 120	546
0 300 513 125	VESO 121	546
0 300 513 129	VESO 124	546
0 300 513 132	VESO 127	546
0 300 513 133	VESO 128	546
0 300 513 140	VESO 117	545
0 300 513 141	VESO 118	546
0 300 513 142	VESO 126	546
0 300 513 144	VESO 134	547



0 010 020 006	GWS 7	550
0 010 020 007	GWS 9	550
0 010 020 015	GS 15	549
0 010 020 016	GS 30	550
0 010 020 021	GS 21	549
0 010 020 022	GS 17	549
0 010 020 028	GS 28	549
0 010 020 029	GS 29	549
0 010 020 039	GS 39	550
0 010 100 001	G 2 P	548
0 010 100 002	G 3 P 5	548
0 010 100 003	G 3 P 7	548
0 010 100 006	G 4 P 7	549
0 010 110 001	G 1 N	548
0 010 120 003	G 1 S	548
0 010 120 004	G 3 S	548
0 010 300 002	G 1 PK	548
0 010 300 003	G 1 PL	548
0 010 310 005	GW 11	550
0 010 320 002	GS 7	549
0 010 320 016	GS 16	549

D GB USA

Die Qualität steckt im Detail.

40.000 Volt Spannung, Temperaturen bis 250°C. Vibrationen, Salzwasser, Straßenstaub, Reinigungsmittel... das sind nur ein paar der permanenten Belastungen, denen Stecker tagtäglich ausgesetzt sind. Ein Qualitätsstecker der Marke BERU ist deshalb absolut wasserdicht, resistent gegen Korrosion und Schwingungsbeanspruchungen und zeichnet sich durch ein sicheres Kontaktierungssystem aus. BERU Stecker werden in Erstausrüsterqualität gefertigt.

The quality is in the detail.

40,000 volts, temperatures up to 250°C, vibrations, salt water, road dust, cleaning agents... these are just a few of the continuous demands to which connectors are subject day-in, day-out. So a BERU branded quality connector is totally waterproof, resistant to corrosion and vibration stress, its reliable contact system is a special feature. BERU connectors are manufactured to original equipment quality.



F

NL

La qualité se devine dans le détail.

Une tension de 40.000 Volts, des températures pouvant atteindre 250°C, des vibrations, l'eau salée, la poussière, les détergents... il ne s'agit-là que de quelques exemples des sollicitations permanentes auxquelles sont exposés les embouts à longueur de journée. C'est pour cette raison qu'un embout de qualité de la marque BERU est parfaitement étanche à l'eau, absolument résistant à la corrosion et aux vibrations, et se distingue par son système de contact totalement sûr. Les embouts BERU sont fabriqués selon les normes de qualité première monte.

Kwaliteit zit hem in de details.

40.000 Volt spanning, temperaturen tot 250°C, vibraties, zout water, straatstof, reinigingsmiddelen.... dat zijn maar een paar van de permanente belastingen waaraan stekkers dag in dag uit aan blootgesteld worden. Een kwaliteitsstekker van het merk BERU is daarom absoluut waterdicht, bestand tegen corrosie en vibratiestress en onderscheidt zich door zijn betrouwbare contactstelsysteem. BERU-stekkers hebben de kwaliteit van originele onderdelen.





La calidad está en el detalle.

Una tensión de 40.000 voltios, temperaturas que pueden alcanzar los 250° C, las vibraciones, el agua salada, el polvo, los limpiadores ... estos son sólo algunos de los esfuerzos permanentes a que están sometidos los enchufes, día tras día. Por eso, un conector de calidad BERU es totalmente estanco al agua, resistente a la corrosión y a las vibraciones, y se destacan por su sistema de contacto totalmente seguro. Los conectores BERU se fabrican conforme a las normas de calidad de equipo original.

La qualità si trova nel dettaglio.

Tensioni di 40.000 Volt. Temperature sino a 250 °C. Vibrazioni. Acqua salata, polvere stradale, detergenti... questi sono solo alcuni dei costanti agenti a cui sono esposti i connettori. Per tale motivo un connettore di qualità della BERU è assolutamente stagno, resistente alla corrosione e alle vibrazioni e si contraddistingue per la sicurezza del suo sistema di contatti. I connettori BERU vengono prodotti in qualità di primo montaggio.

Качество заключено в детали.

Напряжение 40.000 вольт, температуры до 250°С, вибрации, соленая вода, дорожная пыль, моющие средства ... это лишь некоторые из постоянных факторов, воздействию которых еже дневно подвергаются штекеры. Поэтому высококачественный штекер марки BERU абсолютно водонепроницаем, стоек против коррозии и вибрационных нагрузок, а также обладает надежной системой контактов. Как завод-изготовитель BERU гарантирует качество изготавливаемых им штекерных разъемов.



PL

H

GR

Jakość tkwi w szczegółach.

Napięcie rzędu 40000 Volt, temperatura do 250 °C, wibracje, słona woda, pyły uliczne, środki czyszczące ... to tylko niektóre ze stałych obciążeń, jakim codziennie poddawane są wtyczki przewodów zapłonowych. Dlatego też wysokiej jakości wyroby BERU cechują się bezwzględną wodoszczelnością, odpornością na korozję i wibracje oraz absolutnie pewnym systemem połączeń. Wtyczki przewodów zapłonowych BERU posiadają jakość pierwszego montażu.

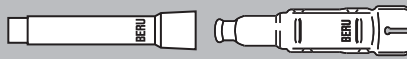
A minőség a részletben rejlik.

40.000 voltos feszültség, 250°-ig terjedő hőmérsékleti értékek, rezgések, sós víz, tisztítószerek ...hogyan csupán néhányat említsünk azok közül az állandó megterhelések közül, amelyeknek a hüvelyes dugaszoló nap mint nap ki vannak téve. A BERU márkanévvel viselő minőségi hüvelyes dugaszoló éppen ezért abszolút vízzáró, korrózióval és rezgésigénybevétellel szemben ellenálló továbbá biztonságos érintkezőzárással tűnik ki. A BERU-dugók kiváló minőségű kizserelésben készülnek.

Η ποιότητα κρύβεται στη λεπτομέρεια

40.000 Volt τάση, θερμοκρασίες έως 250 °C, κραδασμοί, αλμυρό νερό, σκόνες, απορρυπαντικά ... αποτελούν μόνο ένα μέρος των δυσμενών συνθηκών στις οποίες είναι εκτεθειμένα καθημερινά τα βύσματα. Προς αντιμετώπιση των συνθηκών αυτών το βύσμα ποιότητας της εταιρείας BERU είναι απολύτως αδιάβροχο, αντιδιαβρωτικό, ανθεκτικό στους κραδασμούς και διακρίνεται για το ασφαλές σύστημα επαφών του, τα βύσματα. Τα βύσματα BERU κατασκευάζονται σε ποιότητα πρώτου εξοπλισμού.





BA 4/14/5
0 300 071 002



BMW, Fiat, Mercedes-Benz, Opel, VW

		EP	87 mm	5.000		21 mm
		G3P7, G2P	optional ²⁶⁴			

C 4/570
0 300 001 003



Universal²⁶⁵

		PF	50 mm	Ω		
		G3P7, G2P	optional ²⁶⁴	GWS7		

BEL 4/5
0 300 031 002



BMW, Peugeot, Porsche, VW

		PF	110 mm	5.000		
		G3P7, G2P	optional ²⁶⁴	GWS7		

C 6 (Kupplung²⁸¹)
0 300 102 001



universal²⁸¹

		EP	48 mm	Ω		

C 6 A (Kupplung²⁸¹)
0 300 102 002



BELO 6/1
0 300 111 101



Porsche

		PF/PVC	130 mm	1.400		

CK 4
0 300 005 001



Universal²⁶⁵

		KER	50 mm	Ω		
		G 1 S	optional ²⁶⁴	GWS7, GWS9		

BELO 6/3
0 300 121 101



Porsche, VW

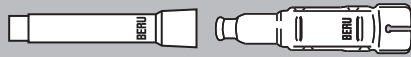
		PF/PVC	130 mm	3.000		

HE 1 (Entstörmuffe¹⁵²)
0 300 611 001



Universal²⁶⁵

		EP	55 mm	1.000		



O 4
0 300 201 002



Universal²⁶⁵

	PF	\longleftrightarrow 33 mm	Ω	
\varnothing 7 mm		G 3 P 7 \longleftrightarrow optional ²⁶⁴ GWS 7		

OA 4/18
0 300 251 004



Universal²⁶⁵

	PETP	\longleftrightarrow 59 mm	Ω 1.000		
\varnothing 7 mm		G3P7, G2P \longleftrightarrow optional ²⁶⁴			

O 4 F (ersetzt²⁶³ O 4F - 0 300 201 005)
0 300 201 001



Universal mit Reduzierhülse²⁶⁶ (\varnothing 5/7 mm)

	PF	\longleftrightarrow 36 mm	Ω	
\varnothing 5/7 mm		G 3 P 7 \longleftrightarrow optional ²⁶⁴ GWS 7		

OE 4/1 (ersetzt²⁶³ OE 4/10, 0 300 241 001)
0 300 211 001



Universal²⁶⁵

	PETP	\longleftrightarrow 37 mm	Ω 1.000	
\varnothing 7 mm		G3P7, G2P \longleftrightarrow optional ²⁶⁴ GWS 7		

O 4 S
0 300 204 103



Universal²⁶⁵

	VMQ	\longleftrightarrow 21 mm	Ω	
\varnothing 7 mm		\longleftrightarrow		

OE 4/5 (Auslauf-type¹⁴⁹, Ersatz²²⁷ OE 4/1, 0 300 211 001)
0 300 231 001



Universal²⁶⁵

	PETP	\longleftrightarrow 55 mm	Ω 5.000	
\varnothing 7 mm		G3P7, G2P \longleftrightarrow optional ²⁶⁴ GWS 7		

O 6
0 300 301 001



Universal²⁶⁵

	PF	\longleftrightarrow 40 mm	Ω	
\varnothing 7 mm				

OE 6/1
0 300 311 002



Universal²⁶⁵

	PETP	\longleftrightarrow 37 mm	Ω 1.000	
\varnothing 7 mm		G3P7, G2P \longleftrightarrow optional ²⁶⁴ GWS 7		



WBA 4/14/5
0 300 071 101



Audi

		EP	104 mm	5.000		21 mm

WOA 4/14 (ersetzt²⁶³ OA 4/14, 0 300 251 006)
0 300 251 101



		PETP	59 mm	1.000		21 mm

WBAK 4/14
0 300 055 103



Mercedes-Benz

	KER/VMQ	128 mm	1.000		21 mm

WOA 4/14 H (ersetzt²⁶³ OA 4/14/5, 0 300 271 001, OA 4/14 S, 0 300 251 003)
0 300 253 101



Universal²⁶⁵

		PETP	59 mm	1.000		21 mm

WBAK 4/14/5
0 300 075 101



Audi, Mercedes-Benz

	KER/VMQ	128 mm	5.000		21 mm

WOA 6/14/5 AL
0 300 373 301



Ford, Peugeot MTC

		PETP	59 mm	5.000		21 mm

WO 4 P
0 300 202 101



Dampfstrahlreinigungsgerät²⁸⁰

		EP	41 mm			21 mm

ZL 005 (Steckerhülse²⁶⁸)
0 300 102 302



Opel -

			110 mm			21 mm



ZL 104

0 300 302 102



Opel

	EP/ VMQ	↔ 115 mm	Ω	
∅ 7 mm		↔		

ZLE 120

0 300 062 101



Mercedes-Benz

	EP/ VMQ	↔ 103 mm	Ω 1.000		 21 mm
∅ 7 mm		↔			

ZL 105 (ersetzt²⁶³ ZL 103, 0 300 302 101)

0 300 302 103



Opel

	EP/ VMQ	↔ 130 mm	Ω	
∅ 7 mm		↔		

ZLE 121

0 300 062 102



Mercedes-Benz

	EP/ VMQ	↔ 128 mm	Ω 1.000		 21 mm
∅ 7 mm		↔			

ZLE 004/3

0 300 012 002



BMW

	EP	↔ 114 mm	Ω 1.000	
∅ 7 mm	G1N, G2P	↔ optional ²⁶⁴		

ZLE 130

0 300 052 103



Audi, Volkswagen

	EP/ VMQ	↔ 128 mm	Ω 1.000		 21 mm
∅ 7 mm		↔			

ZLE 107/1

0 300 071 107



Universal²⁶⁵

	EP/ VMQ	↔ 113 mm	Ω 5.000		 21 mm
∅ 7 mm		↔			

ZLE 134

0 300 072 106



Universal²⁶⁵

	PF/ VMQ	↔ 128 mm	Ω 5.000		 21 mm
∅ 7 mm		↔			



ZLE 135 (ersetzt²⁶³ 0 300 152 101)
0 300 152 106



Mercedes-Benz 000 156 54 10, 000 156 57 10

	EP/ VMQ	\longleftrightarrow 132 mm	Ω 1.000		 16 mm
\varnothing 7 mm		\longleftrightarrow			

ZLE 171
0 300 312 102



Universal²⁶⁵

	EP/ VMQ	\longleftrightarrow 120 mm	Ω 1.000		
\varnothing 7 mm		\longleftrightarrow			

ZLE 159
0 300 352 108



Mercedes-Benz 230E - 4 Zyl. (16V), M 102, W 201 / 000 156 61 10

	EP/ VMQ	\longleftrightarrow 142 mm	Ω 1.000		 16 mm
\varnothing 7 mm		\longleftrightarrow			

ZLE 175
0 300 112 101



Universal²⁶⁵

	EP/ VMQ	\longleftrightarrow 123 mm	Ω 1.000		
\varnothing 7 mm		\longleftrightarrow			

ZLE 166 (ersetzt²⁶³ 0 300 032 102)
0 300 032 107



BMW

	EP/ VMQ	\longleftrightarrow 118 mm	Ω 5.000		
\varnothing 7 mm		\longleftrightarrow			

ZLE 177
0 300 152 105



Universal²⁶⁵

	EP/ VMQ	\longleftrightarrow 132 mm	Ω 1.000		 16 mm
\varnothing 7 mm		\longleftrightarrow			

ZLE 168
0 300 332 105



Audi, VW (16V)

	EP/ VMQ	\longleftrightarrow 175 mm	Ω 5.000		
\varnothing 7 mm		\longleftrightarrow			

ZLE 184 (ersetzt²⁶³ ZLE 162, 0 300 332 104)
0 300 332 108



BMW M3

	EP/ VMQ	\longleftrightarrow 188 mm	Ω 5.000		
\varnothing 7 mm		\longleftrightarrow			



ZLE 185 (ersetzt²⁶³ ZLE 179, 0 300 135 101)
0 300 132 104



BMW 12 12 1 715 335, 12 12 1 710 673

	EP/ VMQ	↔ 122 mm	Ω 5.000	
∅ 7 mm		↔ 		

ZLE 205 (ersetzt²⁶³ ZLE 118/3, 0 300 072 105)
0 300 072 110



Audi, VW

	EP/ VMQ	↔ 113 mm	Ω 5.000			21 mm
∅ 7 mm		↔ 				

ZLE 190
0 300 332 109



BMW

	EP/ VMQ	↔ 140 mm	Ω 1.000	
∅ 7 mm		↔ 		

ZLE 212
0 300 172 107



Audi (V6)/VW 078 035 225

	EP/ VMQ	↔ 147 mm	Ω 5.000			16 mm
∅ 7 mm		↔ 				

ZLE 197
0 300 332 112



Audi

	EP/ VMQ	↔ 152 mm	Ω 5.000	
∅ 7 mm		↔ 		

ZLE 225 (ersetzt²⁶³ 0 300 362 102)
0 300 362 105



Mercedes-Benz - 6, 8 Zyl., M 104/111/119

	EP/ VMQ	↔ 141 mm	Ω 2.000			16 mm
∅ 7 mm		↔ 				

ZLE 200
0 300 312 108



Opel (16V)

	EP/ VMQ	↔ 124 mm	Ω 1.000	
∅ 7 mm		↔ 		

ZLE 226
0 300 172 108



VW (VR6), VW 021 035 255E

	EP/ VMQ	↔ 110 mm	Ω 5.000			16 mm
∅ 7 mm		↔ 				



ZLE 227

0 300 362 106



Mercedes-Benz - 12 Zyl.

	EP/ VMQ		Ω 2.000		

ZLE 239 (ersetzt²⁶³ ZLE 230, 0 300 032 105)

0 300 032 106



Universal, VW (Mexico) 043 0354 255

	EP/ VMQ		Ω 5.000		

ZLE 232 (Entstörstecker für Einzelzündspulen)²⁷⁹

0 300 122 115



ZS 014, 0 040 100 014
BMW 12 12 1 730 521, 12 13 9 067 831

	EP/ VMQ		Ω 2.000		

ZLE 245

0 300 122 302



Mercedes-Benz M 104/111
Mercedes-Benz 000 156 7110, 000 156 72 10

	EP/ VMQ		Ω 2.000		

ZLE 233 (Entstörstecker für Einzelzündspulen)²⁷⁹

0 300 122 116



ZS 043, 0 040 100 043
Audi/VW 034 905 447

	EP/ VMQ		Ω 5.000		

ZLE 247 (Entstörstecker für Einzelzündspulen)²⁷⁹

0 300 122 113



Bosch 0 221 504 001 (Mercedes-Benz 000 158 72 03) /
Mercedes-Benz M 149.985, 000 159 41 42

	EP/ VMQ		Ω 2.000		

ZLE 234 (Entstörstecker für Einzelzündspulen)²⁷⁹

0 300 122 111



ZS 295 - 0040 100 295, ZS 340 - 0040 100 340
 Bosch 0 221 506 444 (Mercedes-Benz 000 150 02 80) /
MB 000 158 70 03, 000 159 36 42, 000 159 36 42

	EP/ VMQ		Ω 2.000		

ZLE 248

0 300 332 137



VW Golf IV (AKQ, AHW), VW 036 035 255 K

	EP/ VMQ		Ω 5.000		



ZLE 249

0 300 332 138



Audi/VW 06 A 035 255 A

	EP/ VMQ	↔ 157 mm	Ω 5.000	
∅ 7 mm				

ZLE 255 (Entstörstecker für Einzelzündspulen²⁷⁹)

0 300 122 114



ZS 036, 0 040 100 036
Porsche 996 602 105 00

	EP/ VMQ	↔ 117 mm	Ω 2000	

ZLE 250 (ersetzt²⁶³ ZLE 246, 0 300 172 110)

0 300 174 104



Audi/VW 06A 035 255 C

	EP/ VMQ	↔ 104 mm	Ω 5.000		 16 mm
∅ 7 mm					

ZLE 263 (ersetzt²⁶³ BEO 6/3, 0 300 322 101)

0 300 322 119



Porsche 928 690 105 03

	EP	↔ 77 mm	Ω 3.000	
∅ 7 mm				

ZLE 251

0 300 174 105



VW 030 035 255 A

	EP/ VMQ	↔ 112 mm	Ω 5.000		 16 mm
∅ 7 mm					

ZLE 264 (ersetzt²⁶³ ZLE 154, 0 300 322 104)

0 300 322 120



Porsche 928 602 311 00

	EP	↔ 160 mm	Ω 3.000	
∅ 7 mm				

ZLE 252

0 300 174 106



Seat, VW 071 035 255 A

	EP/ VMQ	↔ 112 mm	Ω 5.000		 16 mm
∅ 7 mm					

ZLE 265 (ersetzt²⁶³ ZLE 198, 0 300 322 108)

0 300 322 121



Porsche 911 602 313 00

	EP/ VMQ	↔ 158 mm	Ω 3.000	
∅ 7 mm				



ZLE 266 (ersetzt²⁶³ ZLE 199, 0 300 322 109)
0 300 322 122



Porsche 911 602 314 00

	EP/ VMQ	\longleftrightarrow 158 mm	Ω 3.000	
\varnothing 7 mm		\longleftrightarrow		

ZLE 270 (ersetzt²⁶³ ZLE 231, 0 300 322 116)
0 300 322 126



Porsche 993 602 313 00, 993 602 318 00

	EP/ VMQ	\longleftrightarrow 150 mm	Ω 3.000	
\varnothing 7 mm		\longleftrightarrow		

ZLE 267 (ersetzt²⁶³ ZLE 189, 0 300 322 110)
0 300 322 123



Porsche 911 602 315 00, 911 609 311 00, 911 609 312 00

	EP	\longleftrightarrow 145 mm	Ω 3.000	
\varnothing 7 mm		\longleftrightarrow		

ZLE 276 (Entstörstecker für Einzelzündspulen²⁷⁹)
0 300 122 117



ZS 016, 0 040 100 016
Audi, VW 058 905 447 C

	EP/ VMQ	\longleftrightarrow 112 mm	Ω 2.000	
	\longleftrightarrow			

ZLE 268 (ersetzt²⁶³ ZLE 218, 0 300 322 113)
0 300 322 124



Porsche 964 602 313 00

	EP/ VMQ	\longleftrightarrow 158 mm	Ω 3.000	
\varnothing 7 mm		\longleftrightarrow		

ZLE 277 (Entstörstecker für Einzelzündspulen²⁷⁹)
0 300 122 118



ZS017, 0 040 100 017
Audi, VW 077 905 447 A

	EP/ VMQ	\longleftrightarrow 133 mm	Ω 2.000	
	\longleftrightarrow			

ZLE 269 (ersetzt²⁶³ ZLE 219, 0 300 322 114)
0 300 322 125



Porsche 964 602 314 00

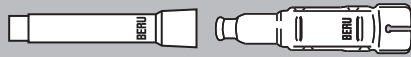
	EP/ VMQ	\longleftrightarrow 158 mm	Ω 3.000	
\varnothing 7 mm		\longleftrightarrow		

ZLE 278 (Entstörstecker für Einzelzündspulen²⁷⁹)
0 300 122 119



ZS 031, 0 040 100 031
Porsche 996 602 103 01


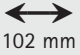

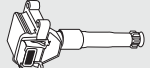


	EP/ VMQ	\longleftrightarrow 117 mm	Ω 2.000	
	\longleftrightarrow			



ZLE 288
0 300 122 122










⚙️ ZS 309, 0 040 100 309
Alfa Romeo 717 137 19

 = M5	UP/ Silikon	 102 mm	Ω 2.000	
				

ZLE 301
0 300 252 302





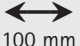




Honda

 	EP	 98 mm	Ω 1.000	 17,5 mm
\varnothing 7 mm				

ZLE 302
0 300 272 302




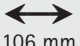




Opel

 	EP	 100 mm	Ω 5.000	 21 mm
\varnothing				

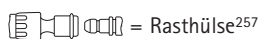
ZLE 303
0 300 371 303

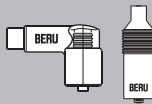


Ford, Fiat, Lada, Lancia, Renault, Honda, Talbot

	EP	 106 mm	Ω 5.000	 21 mm
\varnothing				

★ = neu¹⁰⁰





GO 3

0 300 504 110



Mercedes-Benz

		VMQ	\leftrightarrow	Ω	
\varnothing 7 mm		\leftrightarrow			

VES 107

0 300 413 113



BMW (27kV)

		PP/ VMQ	66 mm \leftrightarrow	Ω 1.000	
\varnothing 7 mm		\leftrightarrow			

VES 102

0 300 413 108



BMW (27kV)

		PP/ VMQ	65 mm \leftrightarrow	Ω 1.000	
\varnothing 7 mm		\leftrightarrow			

VES 108

0 300 413 114



BMW (27kV)

		PP/ VMQ	66 mm \leftrightarrow	Ω 1.000	
\varnothing 7 mm		\leftrightarrow			

VES 105

0 300 413 111



Audi, VW

		PP/ VMQ	65 mm \leftrightarrow	Ω 1.000	
\varnothing 7 mm		\leftrightarrow			

VES 111

0 300 413 117



Opel 16V (27kV)

		PP/ VMQ	65 mm \leftrightarrow	Ω 1.000	
\varnothing 7 mm		\leftrightarrow			

VES 106 (ersetzt²⁶³ VES 113, 0 300 413 119)

0 300 413 112



Audi, BMW (30kV), VW 078 035 281

		PP/ VMQ	80 mm \leftrightarrow	Ω 1.000	
\varnothing 7 mm		\leftrightarrow			

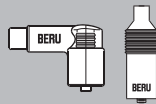
VES 114

0 300 413 120



Opel (30kV)

		PP/ VMQ	80 mm \leftrightarrow	Ω 1.000	
\varnothing 7 mm		\leftrightarrow			



VES 115
0 300 413 123



ZSE 003, 0 040 402 003
Audi, Skoda, VW

	PP/ VMQ	62,5 mm ↔	Ω 1.000	
\varnothing 7 mm				

VESO 112
0 300 513 116



BMW (27kV)

	PP/ VMQ	36 mm ↔	Ω 1.000	
\varnothing 7 mm				

VES 408 (Auslauf-type¹⁴⁹)
0 300 413 408



Ford, Universal²⁶⁵

	PP/ CSM	47 mm ↔	Ω 1.000	
\varnothing				

VESO 113
0 300 513 113



Porsche (27kV)

	PP/ VMQ	36 mm ↔	Ω 1.000	
\varnothing 7 mm				

VESO 105 (ersetzt²⁶³ VESO 108, 0 300 513 108)
0 300 513 105



Audi, BMW, VW

	PP/ CSM	36 mm ↔	Ω 1.000	
\varnothing 7 mm				

VESO 116
0 300 513 119



Audi, VW

	PET/ VMQ	36 mm ↔	Ω 1.000	
\varnothing 7 mm				

VESO 111
0 300 513 114



BMW (27kV)

	PP/VMQ (blau ²⁰³)	36 mm ↔	Ω 1.000	
\varnothing 7 mm				

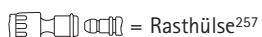
VESO 117 (ersetzt²⁶³ VESO 129, 0 300 513 134)
0 300 513 140

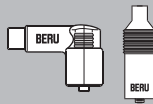


BMW (30kV)

	PP/ VMQ	41 mm ↔	Ω 1.000	
\varnothing 7 mm				

★ = neu¹⁰⁰





VESO 118

0 300 513 141



BMW (27kV)

	PP/ VMQ	36 mm ↔	Ω 1.000	
∅ 7 mm		↔		

VESO 124

0 300 513 129



Opel (16V)

	PP/ VMQ	56 mm ↔	Ω 1.000	
∅ 7 mm		↔		

VESO 119

0 300 513 122



BMW (27kV)

	PP/ VMQ	36 mm ↔	Ω 1.000	
∅ 7 mm		↔		

VESO 126

0 300 513 142



Audi/VW 077 035 281 B

	PP/ VMQ	55 mm ↔	Ω 1.000	
∅ 7 mm		↔		

VESO 120

0 300 513 124



Porsche (30kV)

	PP/ VMQ	41 mm ↔	Ω 1.000	
∅ 7 mm		↔		

VESO 127

0 300 513 132



BMW 1 311 601

	PP/ VMQ	42 mm ↔	Ω 1.000	
∅ 7 mm		↔		

VESO 121

0 300 513 125



Porsche (30kV)

	PET/ VMQ	56 mm ↔	Ω 1.000	
∅ 7 mm		↔		

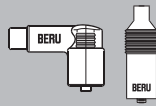
VESO 128

0 300 513 133



Audi/VW

	PP/ VMQ	40 mm ↔	Ω 1.000	
∅ 7 mm		↔		



VESO 134
0 300 513 144



VW 06A 035 281A, Audi/VW (VR6-Motor)

	VMQ	38 mm	Ω 1.000	
\varnothing 7 mm				

VSO 105
0 300 504 103



Mercedes-Benz, Porsche

	VMQ	48 mm	Ω	
\varnothing 7 mm				

VS 106
0 300 404 107



Mercedes-Benz, 4 Zyl., M 111, 000 159 37 42

	VMQ	73 mm	Ω	
\varnothing 7 mm				

WVES 1
0 300 413 101



Universal²⁶⁵

	PP/ PVC	47 mm	Ω 1.000	
\varnothing 7 mm				

VS 107
0 300 404 108



Mercedes-Benz, 6 Zyl., M 104, 000 159 38 42

	VMQ	58 mm	Ω	
\varnothing 7 mm				

VSO 103
0 300 504 101



Mercedes-Benz, Porsche


	VMQ	45 mm	Ω	
\varnothing 7 mm				



G 1 N

0 010 110 001





\varnothing 7 mm	CSM	40 mm ↔	\varnothing 13 mm	
				

G 2 P

0 010 100 001






\varnothing 7 mm	PVC	48 mm ↔	\varnothing 13 mm	
				

G 1 PK

0 010 300 002





\varnothing 5/7 mm	PVC	32 mm ↔	\varnothing 15 mm	 
				

G 3 P 5

0 010 100 002




\varnothing 5 mm	PVC	25 mm ↔	\varnothing 13 mm	
				

G 1 PL

0 010 300 003





\varnothing 5/7 mm	PVC	50 mm ↔	\varnothing 15 mm	 
				

G 3 P 7

0 010 100 003



\varnothing 7 mm	PVC	25 mm ↔	\varnothing 13 mm	
				

G 1 S

0 010 120 003





\varnothing 7 mm	VMQ	38 mm ↔	\varnothing 13 mm	
				



G 3 S

0 010 120 004



\varnothing 7 mm	VMQ	88,5 mm ↔	\varnothing 10 mm	
				

★ = neu¹⁰⁰

  = Sägezahn²⁷⁰ + Zentrierhülse²⁵⁸

**G 4 P 7**
0 010 100 006

	PVC	30 mm 		

GS 17
0 010 020 022

ZS 041, 0 040 100 041
Mercedes Benz A 000 159 49 42

	VMQ	95 mm 		

GS 7
0 010 320 002

	VMQ	67 mm 		

GS 21
0 010 020 021

ZS 053, 0 040 100 053
Mercedes

	VMQ	55 mm 		

GS 15 (Schutzkappe²⁶⁹)
0 010 020 015

Opel- 0 901 300 199 0 901 300 200

	VMQ	57 mm 		

GS 28
0 010 020 028

ZSE 012, 0 040 102 012
Porsche

	VMQ	55 mm 		

GS 16 (Schutzkappe²⁶⁹)
0 010 320 016

Opel- 0 901 300 911 0 901 300 912

	VMQ	52 mm 		

GS 29
0 010 020 029

ZS 052, 0 040 100 052
Renault

	VMQ	53 mm 		

GS 30

0 010 020 016



Mercedes 12-Zylinder

	VMQ	49 mm		

GWS 9

0 010 020 007



	VMQ	27 mm		

GS 39

0 010 020 039



ZS 259, 0 040 100 259 Opel

	VMQ	49 mm		

GW 11

0 010 310 005



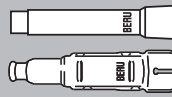
\varnothing 7 mm	EPDM	47 mm		10 mm	

GWS 7

0 010 020 006



	VMQ	14 mm		18 mm	



ALFA ROMEO

VESO 105, WVES 1, ZLE 166, ZLE 288

AUDI

VES 105, VES 106, VESO 105, VESO 116, VESO 117, VESO 126, VESO 128, WVES 1, ZLE 107/1, ZLE 168, ZLE 197, ZLE 205, ZLE 212, ZLE 226, ZLE 233, ZLE 249, ZLE 276, ZLE 277

AUSTIN → ROVER

AUTOBIANCHI → LANCIA

BEDFORD (GB)

WVES 1

BMW

VES 106, VES 108, VESO 105, VESO 111, VESO 112, VESO 116, VESO 117, VESO 118, VESO 119, WVES 1, ZLE 166, ZLE 179, ZLE 185, ZLE 190, ZLE 232, ZLE 264

DAF → VOLVO

FIAT

OE 6/1, VESO 105, WVES 1

FORD

VESO 105, VESO 134, WVES 1, ZLE 250, ZLE 251

INNOCENTI

VESO 105, WVES 1

LADA

VESO 105, WVES 1

LANCIA

OE 6/1, VESO 105, WVES 1

MERCEDES

GO 3 H, GS 17, GS 21, VESO 105, VS 106, VS 107, VSO 103, VSO 105, WBAK 4/14/5, WVES 1, ZLE 120, ZLE 121, ZLE 135, ZLE 225, ZLE 227, ZLE 234, ZLE 245, ZLE 247

MORRIS → ROVER

NISSAN

VES 105, VESO 116, ZLE 205

OPEL

GS 15 + 0 901 300 199/200, GS 16 + 0 901 300 911/912, GS 39, VES 114, VESO 105, VESO 120, WVES 1, ZL 005, ZL 104, ZL 105, ZLE 200

PORSCHE

BELO 6/1, GS 28, VES 114, VESO 105, VESO 120, VSO 103, VSO 105, WVES 1, ZLE 134, ZLE 205, ZLE 255, ZLE 263, ZLE 264, ZLE 265, ZLE 266, ZLE 267, ZLE 278

RENAULT

GS 29

ROVER

OE 6/1, VESO 105, WVES 1

SAAB

VESO 105, WVES 1

SEAT

VES 105, VES 115, VESO 105, VESO 116, VESO 134, WVES 1, ZLE 168, ZLE 205, ZLE 249, ZLE 250, ZLE 251

SKODA

VES 105, VES 115, VESO 116, ZLE 205, ZLE 249

TRIUMPH → ROVER

VAUXHALL

ZL 302, VESO 105, WVES 1

VOLKSWAGEN

VES 105, VES 115, VESO 105, VESO 112, VESO 116, VESO 128, VESO 134, WVES 1, ZLE 107/1, ZLE 168, ZLE 205, ZLE 226, ZLE 248, ZLE 249, ZLE 250, ZLE 251, ZLE 252, ZLE 276

VOLVO

VESO 105, VESO 112, ZLE 107/1, ZLE 205

WARTBURG

OA 4/18, VES 105, VESO 105, VESO 116, WOA 4/14, ZLE 205



Zündkerzenstecker-Abziehwerkzeuge Puller tools for spark plug adapters

Das Problem ist bekannt: der Motor ist warm, der Montageort der Zündkerzenstecker schwer zugänglich - und nun soll die Zündkerze gewechselt werden.

The problem is wellknown: the engine is hot, the spark plug adapter is of difficult access - and the spark plug must be changed now.

Wird der Stecker dabei am Kabel abgezogen, besteht die Gefahr, daß die Zundleitung ausreißt. Zur Beschädigung des Steckers führt oft das Abziehen mit einer ungeeigneten Zange.

If the adapter is pulled by the cable, the latter may be torn-off. Pulling the adapter off with unproper pincers will often damage the adapter or the plug, or both.

Die Lösung von BERU: Spezial-Abziehwerkzeuge, mit denen sich Zündkerzenstecker problemlos abziehen lassen.

The solution offered by BERU: special pincers, enabling to remove the adapters in an easy and proper way.



Typ/Bestell-Nr. Type/Ref.-No.	← mm →	Material Material	Verwendung Application
ZSA 2 0 890 300 008	280	Zündkerzenstecker-Abziehange aus Werkzeugstahl <i>Puller collet for spark plug adaptors</i>	Problemloses und fachgerechtes Abziehen von Zündkerzensteckern <i>Easy and technical pulling-off of spark plug adapters</i>
ZSA 4 0 890 300 014	160	Zündkerzenstecker-Abzieher aus Werkzeugstahl <i>Puller tool for spark plug adaptors</i>	Für Mehrventilmotoren, bei denen die Stecker sehr tief im Zylinderkopf sitzen. <i>For multi-valve engines which have adaptors located deep in the cylinder head.</i>
ZKF 01 0 890 300 029	10 gr. Tube 10 gr. tube	Zündkerzen-Steckerfett <i>Grease for spark plug adaptors</i>	Bei jedem Zündkerzenwechsel den Zündkerzenstecker (innen) fetten. <i>Always grease the spark-plug connector (inner) when changing spark plugs.</i>

F

NL

Outils d'extraction des embouts de bougie Gereedschap om bougiestekkers van de kabel af te trekken

Le problème est connu: le moteur est chaud, l'endroit de montage des embouts des bougies d'allumage est difficilement accessible - et pourtant il faut changer les bougies d'allumage.

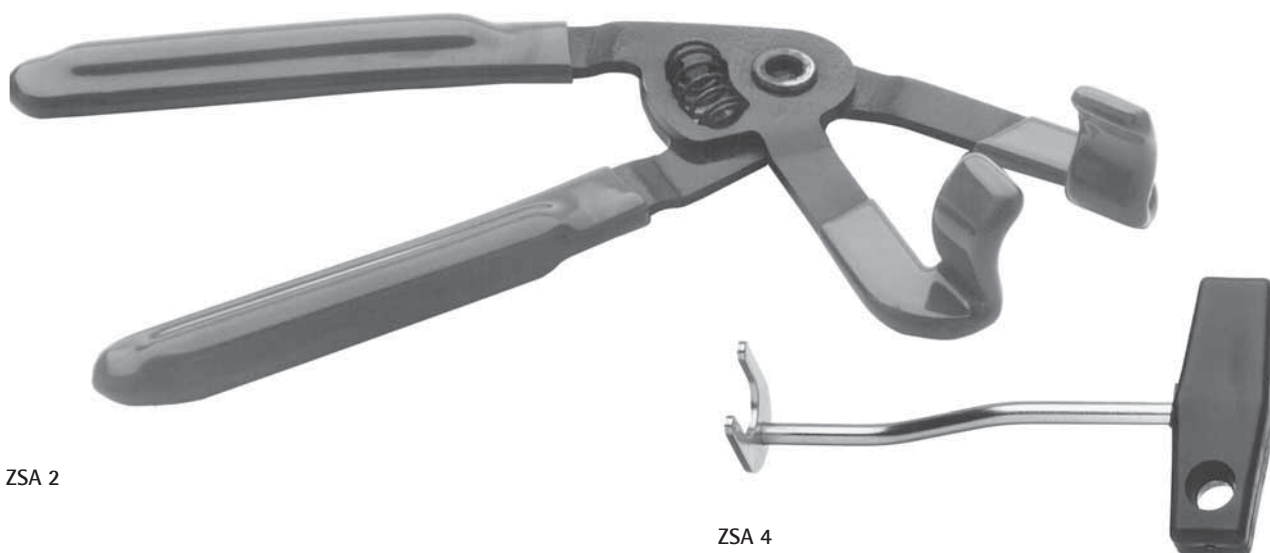
L'embout est-il ici ôter au niveau du câble en tirant, survient alors le danger d'endommager le cablage d'allumage. Un démontage avec une tenaille non appropriée conduit le plus souvent à une détérioration de l'embout.

La solution de BERU: des tenailles spéciales, qui permettent l'arrachage sans problème des embouts de bougies d'allumage.

Het probleem is bekend: de motor is warm, het is moeilijk bij de bougiestekker te komen - en nu moet de bougie vervangen worden.

Als de stekker daarbij van de kabel wordt getrokken, bestaat het gevaar dat de ontstekingskabel er ook afgetrokken wordt. Door de stekker er met een ongeschikte tang af te trekken, treden ook vaak beschadigingen op.

De oplossing van BERU: speciaal gereedschap waarmee de bougiestekkers er gemakkelijk en probleemloos afgetrokken kunnen worden.



ZSA 2

ZSA 4

Type/No. de Réf. Type/Bestelnr.	← mm →	Matériel Materiaal	Application Toepassing
ZSA 2 0 890 300 008	280	Pince d'arrachage pour embouts de bougies d'allumage Spantang voor bougiestekkers van gereedschapsstaal	Arrachage des embouts de bougies d'allumage sans problème approprié Probleemloos en technisch aftrekken van bougiestekkers
ZSA 4 0 890 300 014	160	Outil d'arrachage pour embouts de bougies d'allumage Spantang voor bougiestekkers van gereedschapsstaal	Pour moteurs multisoupapes où l'embout de bougie est monté en profondeur dans la culasse. Voor meerkleppige motoren waarbij de stekkers diep in de cilinderkop zitten.
ZKF 01 0 890 300 029	Tube de 10 g 10 gr. tube	Graisse pour embouts pour bougies d'allumage Bougievet	Lors de chaque changement des bougies d'allumage, lubrifier le connecteur (à l'intérieur). Bij iedere vervanging van de bougie de stekker (binnen) invetten.



Herramientas de extracción para conectores de bujías de encendido
Utensili di sfilamento per gli spinotti delle candele
Инструменты для снятия штекеров подключения свечей зажигания

El problema es conocido: el motor está caliente, el lugar de montaje del conector de bujías es difícilmente accesible - y hay que cambiar la bujía.

Si se extrae el conector estirando por el cable, existe el riesgo de arrancar el cable de encendido. El conector se deteriora frecuentemente al extraerlo con unos alicates no apropiados.

La solución de BERU: herramientas de extracción especiales, con las que pueden extraerse sin problemas los conectores de bujías.

Il problema è conosciuto: il motore è caldo, il luogo di montaggio degli spinotti è difficilmente accessibile - ed ora è necessario sostituire la candela.

Se lo spinotto viene estratto tirandolo per il cavo si corre il pericolo di strappare il cavo di accensione stesso. Lo spinotto può anche danneggiarsi se viene estratto con una pinza non idonea.

La soluzione della BERU: utensili speciali di estrazione con cui è possibile estrarre senza alcun problema gli spinotti delle candele.

Известная проблема: двигатель разогрет, место установки штекеров подключения свечей зажигания труднодоступно - и как раз необходимо заменить свечу зажигания.

Если при этом снимать штекер, потянув за кабель, существует опасность обрыва провода высокого напряжения. Стягивание штекера неподходящим для этого захватом часто приводит к повреждению штекера.

Решение, предлагаемое фирмой BERU: специальные стягивающие инструменты, позволяющие без затруднений снимать штекеры подключения свечей зажигания.



ZSA 2



ZSA 4

Tipo/Núm. pedido
 Tipo/N° di ord.
 Тип/№ для заказа

← mm →

Material
 Materiale
 Материал

Aplicación
 Applicazione
 Назначенке

Tipo/Núm. pedido Tipo/N° di ord. Тип/№ для заказа	← mm →	Material Materiale Материал	Aplicación Applicazione Назначенке
ZSA 2 0 890 300 008	280	Alicates de extracción para conectores de bujías, de acero para herramientas <i>Pinza di estrazione spinotti in acciaio per utensili</i> Клещи из инструментальной стали для снятия штекеров подключения свечей зажигания	Extracción sin problemas y técnicamente correcta de conectores de bujías <i>Estrazione semplice e professionale di spinotti per candele</i> Несложное и квалифицированное снятие штекеров подключения свечей зажигания
ZSA 4 0 890 300 014	160	Extractor de conectores de bujías, de acero para herramientas <i>Sfilaspinnotti in acciaio per utensili</i> Захват из инструментальной стали для снятия штекеров подключения свечей зажигания	Para motores multiválvula en los que los conectores están situados a mucha profundidad en la culata. <i>Per motori multivalvola, in cui gli spinotti sono situati in profondità sulla testata del motore.</i> Для многоклапанных двигателей, у которых штекеры расположены глубоко в головке цилиндра.
ZKF 01 0 890 300 029	Tubo de 10 g Tubo da 10 gr. тюбик 10 г	Grasa para conector de bujía de encendido <i>Grasso per spinotto candele</i> Смазка для штекера свечи зажигания	Engrasar en cada cambio de bujías de encendido el conector de la bujía (interior). <i>In ogni cambio delle candele d'accensione, è necessario ingrassare la spina della stessa (all'interno).</i> При каждой замене свечей зажигания смазать (изнутри) штекер свечи зажигания.



Narzędzia do ściągania końcówek przewodów z świec zapłonowych

Gyújtógyertya-dugaszoló lehúzószerszámok
Εργαλεία εξαγωγής βυσμάτων σπινθηριστών

Problem ten jest znany powszechnie: gorący silnik, trudno dostępne końcówki przewodów zapłonowych, a tu konieczna jest wymiana świecy zapłonowej.

Jeżeli przy ściąganiu końcówki ze świecy zapłonowej ciągnie się za przewód, istnieje niebezpieczeństwo, że zostanie on przerwany. Do uszkodzenia końcówek przewodów zapłonowych przyczynia się też często ściąganie ich przy użyciu nieodpowiednich narzędzi.

Rozwiązanie firmy BERU: specjalne narzędzia, przy użyciu których końcówki przewodów ściągane są bez najmniejszego problemu ze świec zapłonowych.

A probléma ismert: a motor meleg, a gyújtógyertya-dugaszoló nehezen hozzáférhető helyen található ű és most ki kell cserélni a gyújtógyertyát.

Ha a gyertyacsere során a kábellet húzza ki a dugaszt, akkor fennáll a veszély, hogy a gyújtóvezeték kiszakad. Az is gyakran megesik, hogy a dugasz megsérül, ha nem megfelelő fogóval próbáljuk meg lehúzni azt.

A probléma BERU által javasolt megoldása: különleges lehúzószerszámok, amelyek segítségével problémamentes lehúzhatja a gyújtógyertya-dugaszolót.

Το πρόβλημα είναι γνωστό: ο κινητήρας είναι ζεστός, η πρόσβαση στη θέση τοποθέτησης των βυσμάτων σπινθηριστών πολύ δύσκολη - και τώρα πρέπει να γίνει αντικατάσταση του σπινθηριστή

Εάν προσπαθήσετε να εξαγάγετε το βύσμα τραβώντας το από το καλώδιο, υπάρχει κίνδυνος να κοπεί το καλώδιο. Επίσης η εξαγωγή του βύσματος με ακατάλληλη πένσα προκαλεί συχνά βλάβες.

Η λύση από την εταιρεία BERU: Ειδικά εργαλεία εξαγωγής, με τα οποία γίνεται πανεύκολα η εξαγωγή βυσμάτων σπινθηριστών.



ZSA 2



ZSA 4

Typ/nr zam.

Típus/megrendelési sz.
Τύπος/αριθ. παραγγ.

mm
← →

Material

Anyag
γλικό

Zastosowanie

Rendeltetés
Χρήση

ZSA 2	280	Szczypce ze stali narzędziowej do ściągania końcówek przewodów z świec zapłonowych.	Bezproblemowe i fachowe ściąganie końcówek przewodów z świec zapłonowych.
0 890 300 008		<i>Gyújtógyertya-dugaszoló lehúzófogó szerszámacélból.</i> Ατσάλινη πένσα εξαγωγής βυσμάτων σπινθηριστών.	<i>Gyújtógyertya-csatlakozódugók problémamentes és szakszerű lehúzása.</i> Εύκολη και συστηματική εξαγωγή βυσμάτων σπινθηριστών.
ZSA 4	160	Ściągacz końcówek przewodów z świec zapłonowych wykonany ze stali narzędziowej.	Do silników wielozaworowych z końcówkami przewodów zapłonowych głęboko osadzonymi w głowicy.
0 890 300 014		<i>Gyújtógyertya-dugaszoló lehúzófogó szerszámacélból.</i> Ατσάλινος εξαγωγής βυσμάτων σπινθηριστών.	<i>Többszelepes motorokhoz, amelynél a csatlakozódugók nagyon mélyen a hengerfejen belül helyezkednek el.</i> Για πολυβάλβιδους κινητήρες, στους οποίους τα βύσματα βρίσκονται πάρα πολύ βαθιά στην κεφαλή του κυλίνδρου.
ZKF 01	Tubka 10 gr	Smar do wtyczek przewodu świecy zapłonowej	Przy każdej wymianie świecy zapłonowych nasmarować wtyczkę świecy zapłonowej (wewnątrz).
0 890 300 029	10 gramos tubus Σωλήνας 10 gr.	<i>Gyújtógyertya-csatlakozó zsír</i> Γράσο για προσαρμογείς ανάφλεξης	<i>Minden gyújtógyertyacszerénél zsírozza be a gyertyakupakot (belül).</i> Σε κάθε αντικατάσταση μπουζί λιπαίνετε το συνδετήρα μπουζί (εσωτερικά).

	→	
BA 4/14	ZLE 130	
BA 4/18	-	
BA 6/14/5	WBA 4/14/5	
BAL 4/14/5 P	-	
BE 4/1	-	
BE 4/1 P	-	
BE 4/5	-	
BE 4/10	-	
BE 6/1	-	
BE 6/5	-	
BE 6/10	-	
BEL 4/1	-	
BELO 6/3	BELO 6/1	
BELO 6/3-2	ZLE 267	
BELO 6/3	ZLE 263	
DBAL 4/14/5 P	-	
EP 10	-	
EP 6/10	-	
EP 6/5	-	
EPS 10	-	
EPS 5	-	
G 2 S	G 1 PL	
GW 10	GW 11	
HOW	-	
OA 4/14	WOA 4/14 H	
OA 4/14 S	WOA 4/14 H	
OA 4/14/5	WOA 4/14 H	
OA 4/14/5 P1	-	
OA 4/18/5	OA 4/18	
OA 6/14/5	WOA 6/14/5 AL	
OE 4/10	OE 4/1	
OE 6/10	OE 6/1	
OE 6/5	OE 6/1	
P 2	0 901 300 025	
P 2 S	-	
VES 1	WVES 1	
VES 112	VES 107	
VES 113	VES 106	
VES 1K	WVES 1	
VES 401	VES 405	
VES 402	-	
VES 403	VES 405	
VES 5	WVES 1	
VESO 108	VESO 105	
VESO 109	VESO 111	
VESO 110	VESO 111	
VESO 114	VESO 117	
VESO 117	VESO 117	
VESO 118	VESO 118	
VESO 122	VESO 117	
VESO 125	VESO 111	
VESO 129	VESO 117	
VESO 131	VESO 112	
VESO 1A	VESO 105	
VESO 1K	VESO 105	
VESO 401	-	
VESO 5A	VESO 105	
VESO H 1	VESO 113	
VS 103	-	
VSO 104	VSO 103	
VSO 106	VSO 105	
VSO 107	-	
WBA 6/14/5	WBA 4/15/5	
WBA 6/14/5 AL	WBA 4/14/5	

	→	
WBEB 4/1	ZLE 175	
WHE 1	-	
WHE 10	-	
WOA 4/14/5	WOA 4/14	
WOA 4/14P	WOA 4/14	
WOA 6/14/5	WOA 6/14/5 AL	
WOA 6/14/5 P	WOA 6/14/5 AL	
WVES 5	WVES 1	
WVES P1	WVES 1	
ZL 103	ZL 105	
ZL 301	ZL 302	
ZL 302	-	
ZLE 005	-	
ZLE 006/1	BEL 4/1	
ZLE 007	ZLE 303	
ZLE 009	ZLE 004/3	
ZLE 104/3	ZLE 239	
ZLE 105	ZLE 134	
ZLE 107/2	ZLE 121	
ZLE 107/3	ZLE 205	
ZLE 114	-	
ZLE 115/1	-	
ZLE 117/3	ZLE 239	
ZLE 118/2	WBAK 4/14/5	
ZLE 118/3	ZLE 205	
ZLE 119	-	
ZLE 128	ZLE 167	
ZLE 131	ZLE 107/1	
ZLE 137	-	
ZLE 139	-	
ZLE 147	-	
ZLE 148	ZLE 267	
ZLE 154	ZLE 264	
ZLE 161	ZLE 189	
ZLE 165	ZLE 179	
ZLE 167	ZLE 166	
ZLE 174	ZLE 219	
ZLE 178	ZLE 135	
ZLE 179	ZLE 185	
ZLE 189	ZLE 267	
ZLE 192	-	
ZLE 193	ZLE 208	
ZLE 198	ZLE 265	
ZLE 199	ZLE 266	
ZLE 204	ZLE 225	
ZLE 205	ZLE 205	
ZLE 206	-	
ZLE 207	-	
ZLE 208	-	
ZLE 210	-	
ZLE 218	ZLE 268	
ZLE 219	ZLE 269	
ZLE 222	-	
ZLE 225	ZLE 225	
ZLE 226	ZLE 226	
ZLE 230	ZLE 239	
ZLE 231	ZLE 270	
ZLE 232	ZLE 232	
ZLE 233	ZLE 233	
ZLE 234	ZLE 234	
ZLE 242	ZLE 185	
ZLE 246	ZLE 250	
ZLE 247	ZLE 247	
ZLE 255	ZLE 255	

	→	
ZLE 276	ZLE 276	
ZLE 277	ZLE 277	
ZLE 304	ZLE 303	
ZLE 305	ZLE 141	
ZLE 307	-	
ZLE 311	-	
ZLE 312	ZLE 303	
ZLE 313	ZLE 307	
ZLE 314	-	
ZLE 315	-	
ZLE 317	-	



	→	
R 98-060	R 99-070	
R 409-037	R 422-037	
R 410-042	R 423-042	
R 411-022	R 424-022	
R 412-047	R 425-047	
ZE 002	ZEF 1363	
ZE 107	-	
ZE 108	-	
ZE 112	-	
ZE 113	-	
ZE 1201	-	
ZE 404	-	
ZE 566/1	ZE 566	
ZE 566/2	ZE 566	
ZE 566/3	ZE 566	
ZE 566/4	ZE 566	
ZE 566/5	ZE 566	
ZE 568	-	
ZE 580	ZEF 607	
ZE 581	-	
ZE 587	ZEF 1399	
ZE 592	-	
ZE 598 mit Marderschutz ²⁷⁵	ZEF 607 ohne Marderschutz ¹⁵⁵	
ZE 599	ZEF 611	
ZE 708	ZE 746	
ZE 718	-	
ZE 723	ZE 738	
ZE 727	ZEF 1401	
ZE 731	ZE 744	
ZE 733	-	
ZE 747	ZE 757	
ZE 748	-	
ZE 750	ZE 755	
ZE 756	ZE 721	
ZE 759	ZEF 1402	
ZE 760	-	
ZE 763	ZEF 1402	
ZE 764	-	
ZE 765	ZE 765	
ZE 905/1	ZE 905	
ZE 905/2	ZE 905	
ZE 905/3	ZE 905	
ZE 905/4	ZE 905	
ZE 905/5	ZE 905	
ZE 905/6	ZE 905	
ZE 905/7	ZE 905	
ZE 905/8	ZE 905	



ZE 905/9	ZE 905
ZE 909	ZEF 586
ZE 909-9	ZEF 586
ZE 910	-
ZE 1201	-
ZEF 276	-
ZEF 281	ZEF 298
ZEF 286	ZEF 1171
ZEF 290	ZEF 1172
ZEF 298	ZEF 298
ZEF 310	-
ZEF 349	ZEF 444
ZEF 351	-
ZEF 352	-
ZEF 355	ZEF 561
ZEF 365	ZEF 444
ZEF 388	ZEF 515
ZEF 393	ZEF 515
ZEF 395	ZEF 432
ZEF 397	ZEF 432
ZEF 398	ZEF 432
ZEF 400	-
ZEF 401	-
ZEF 402	ZEF 406
ZEF 403	ZEF 612
ZEF 410	ZEF 515
ZEF 426	ZEF 467
ZEF 428	ZEF 303
ZEF 436	ZEF 473
ZEF 446	-
ZEF 453	ZEF 444
ZEF 460	-
ZEF 474	ZEF 515



ZEF 475	-
ZEF 479	ZEF 493
ZEF 484	-
ZEF 486	ZEF 405
ZEF 489	-
ZEF 490	ZE 759
ZEF 491	ZEF 444
ZEF 495	-
ZEF 503	ZEF 395
ZEF 505	ZEF 467
ZEF 510	ZEF 425
ZEF 511	ZEF 425
ZEF 512	ZEF 467
ZEF 513	ZEF 493
ZEF 514	ZEF 467
ZEF 516	ZEF 445
ZEF 517	ZEF 493
ZEF 519	ZEF 574
ZEF 521	ZE 575
ZEF 522	ZEF 572
ZEF 523	ZEF 571
ZEF 524	ZEF 579
ZEF 526	-
ZEF 527	-
ZEF 528	ZEF 501
ZEF 530	ZE 746
ZEF 531	ZEF 515
ZEF 532	ZEF 515
ZEF 535	ZEF 493
ZEF 536	ZEF 470
ZEF 537	ZEF 472
ZEF 538	ZE 575
ZEF 595	-



ZEF 609	-
ZEF 626	ZEF 1118
ZEF 633	-
ZEF 721	-
ZEF 754	-
ZEF 774	-
ZEF 782	ZEF 719
ZEF 805	-
ZEF 806	-
ZEF 841	ZEF 839
ZEF 956	-
ZEF 986	-
ZEF 1008	ZEF 762
ZEF 1010	ZEF 772
ZEF 1013	ZEF 773
ZEF 1031	-
ZEF 1034	ZEF 804
ZEF 1035	ZEF 1033
ZEF 1038	ZEF 1125
ZEF 1051	ZEF 771
ZEF 1063	ZEF 785
ZEF 1075	-
ZEF 1080	ZEF 793
ZEF 1132	ZEF 720
ZEF 1218	-
ZEF 1219	ZEF 1219
ZEF 1234	-
ZEF 1306	-
ZEF 1401	-
ZEF 1443	ZEF 1488
ZEF 1483	-
ZEF 1542	ZEF 1633
ZEF 1543	ZEF 1634

Umschlüsselung Erstausrüstungs-Bestell-Nr. (OE) → Handels-Bestell-Nr. (AM)²⁸³

OE	→	AM	OE	→	AM	OE	→	AM
0 010 020 019		0 010 020 022	0 300 251 007		0 300 253 101	0 300 513 104		0 300 513 114
0 010 310 004		0 010 310 005	0 300 252 114		-	0 300 513 109		0 300 513 114
0 010 330 003		0 010 300 003	0 300 252 301		0 300 251 101	0 300 513 110		0 300 513 140
0 300 000 001		-	0 300 252 303		-	0 300 513 117		0 300 513 140
0 300 011 103		0 300 112 101	0 300 252 307		-	0 300 513 120		0 300 513 140
0 300 012 001		0 300 011 001	0 300 252 308		-	0 300 513 121		0 300 513 141
0 300 012 004		0 300 011 006	0 300 271 001		0 300 253 101	0 300 513 126		0 300 513 114
0 300 012 102		0 300 032 106	0 300 271 002		0 300 251 004	0 300 513 130		0 300 513 140
0 300 012 103		0 300 032 106	0 300 271 101		0 300 251 101	0 300 513 131		0 300 513 142
0 300 032 002		0 300 012 002	0 300 272 001		-	0 300 513 134		0 300 513 140
0 300 032 003		-	0 300 272 102		-	0 300 513 136		0 300 513 116
0 300 032 102		0 300 032 107	0 300 272 305		-	0 300 513 139		0 300 513 144
0 300 032 105		0 300 032 106	0 300 302 101		0 300 302 103	0 300 513 401		-
0 300 035 101		0 300 032 103	0 300 302 301		0 300 302 303	0 300 553 102		0 300 513 105
0 300 035 103		0 300 135 101	0 300 311 004		-	0 300 602 101		-
0 300 041 001		0 300 011 001	0 300 322 101		0 300 322 119	0 300 612 101		-
0 300 041 002		-	0 300 322 103		0 300 322 123	0 300 642 101		-
0 300 041 003		-	0 300 322 104		0 300 322 120	0 300 810 176		0 300 890 076
0 300 051 001		0 300 052 103	0 300 322 105		0 300 322 122	0 300 810 213		0 300 890 076
0 300 052 101		-	0 300 322 108		0 300 322 123	0 300 810 214		0 300 890 076
0 300 052 104		0 300 071 107	0 300 322 109		0 300 322 124	0 300 810 215		0 300 890 076
0 300 071 105		0 300 072 106	0 300 322 110		0 300 322 123	0 300 810 216		0 300 890 076
0 300 071 113		0 300 072 110	0 300 322 113		0 300 322 124	0 300 810 217		0 300 890 076
0 300 072 105		0 300 072 110	0 300 322 114		0 300 322 125	0 300 810 218		0 300 890 076
0 300 072 108		0 300 072 110	0 300 322 116		0 300 322 126	0 300 810 219		0 300 890 076
0 300 075 105		0 300 075 101	0 300 331 001		0 300 311 002	0 300 810 220		0 300 890 076
0 300 075 107		-	0 300 332 001		0 300 371 303	0 300 810 243		0 300 890 094
0 300 121 101		0 300 111 101	0 300 332 110		-	0 300 810 244		0 300 890 094
0 300 121 102		0 300 322 123	0 300 332 114		-	0 300 810 245		0 300 890 094
0 300 122 102		0 300 122 115	0 300 332 115		-	0 300 810 246		0 300 890 094
0 300 122 103		0 300 122 116	0 300 332 121		-	0 300 810 247		0 300 890 094
0 300 122 105		0 300 122 111	0 300 332 131		0 300 332 138	0 300 810 448		0 300 890 188
0 300 122 106		0 300 122 117	0 300 332 132		0 300 332 137	0 300 810 651		-
0 300 122 108		0 300 122 113	0 300 332 301		-	0 300 810 850		-
0 300 122 109		0 300 122 118	0 300 334 104		0 300 334 102	0 300 810 919		0 300 890 586
0 300 122 110		0 300 122 119	0 300 341 001		0 300 311 002	0 300 811 581		0 300 811 492
0 300 122 112		0 300 122 114	0 300 352 103		0 300 352 108	0 300 811 713		0 300 811 901
0 300 122 301		0 300 122 302	0 300 352 105		0 300 362 105	0 300 811 715		0 300 811 902
0 300 131 002		-	0 300 353 001		-	0 300 811 716		0 300 811 903
0 300 132 101		0 300 132 104	0 300 362 102		0 300 362 105	0 300 812 017		0 300 811 385
0 300 135 101		0 300 132 104	0 300 362 103		0 300 362 106	0 300 812 018		0 300 811 382
0 300 135 102		0 300 132 104	0 300 371 101		0 300 373 301	0 300 812 019		0 300 811 383
0 300 135 103		-	0 300 372 101		-	0 300 812 020		0 300 811 384
0 300 141 002		-	0 300 372 301		0 300 373 301	0 300 820 736		-
0 300 151 301		0 300 371 303	0 300 372 302		0 300 372 304	0 300 820 757		-
0 300 152 101		0 300 152 106	0 300 374 102		-	0 300 890 095		-
0 300 171 001		0 300 071 101	0 300 404 103		-	0 300 890 105		0 300 890 104
0 300 171 100		0 300 071 101	0 300 404 105		0 300 404 107	0 300 890 106		0 300 890 104
0 300 171 101		0 300 071 101	0 300 404 106		0 300 404 108	0 300 890 108		-
0 300 171 304		0 300 371 303	0 300 413 001		0 300 413 101	0 300 890 119		0 300 890 154
0 300 172 103		0 300 152 106	0 300 413 102		0 300 413 101	0 300 890 137		0 300 890 183
0 300 172 104		0 300 172 107	0 300 413 118		0 300 413 113	0 300 890 149		0 300 890 607
0 300 172 105		0 300 172 108	0 300 413 119		0 300 413 112	0 300 890 150		-
0 300 172 109		0 300 172 110	0 300 413 401		-	0 300 890 153		-
0 300 172 110		0 300 174 104	0 300 413 403		-	0 300 890 155		0 300 890 188
0 300 172 301		-	0 300 433 101		0 300 413 101	0 300 890 156		0 300 890 188
0 300 174 101		0 300 174 104	0 300 433 402		-	0 300 890 177		0 300 890 586
0 300 174 102		0 300 174 105	0 300 503 105		-	0 300 890 178		0 300 890 586
0 300 174 103		0 300 174 106	0 300 504 102		0 300 504 101	0 300 890 191		0 300 890 219
0 300 201 005		0 300 201 001	0 300 504 104		0 300 504 103	0 300 890 192		-
0 300 204 102		0 300 204 103	0 300 511 101		0 300 513 105	0 300 890 194		0 300 890 215
0 300 241 012		0 300 211 001	0 300 511 103		0 300 513 113	0 300 890 196		-
0 300 251 003		0 300 253 101	0 300 513 102		0 300 513 105	0 300 890 209		0 300 891 399
0 300 251 006		0 300 253 101	0 300 513 103		0 300 504 103	0 300 890 216		0 300 890 117

OE	→	AM	OE	→	AM	OE	→	AM
0 300 890 234		0 300 891 402	0 300 890 453		0 300 890 444	0 300 890 538		0 300 890 121
0 300 890 239		-	0 300 890 460		-	0 300 890 595		-
0 300 890 240		-	0 300 890 474		0 300 890 515	0 300 890 626		0 300 891 118
0 300 890 252		0 300 891 402	0 300 890 475		-	0 300 890 633		-
0 300 890 257		-	0 300 890 479		0 300 890 493	0 300 890 721		-
0 300 890 260		0 300 890 607	0 300 890 484		-	0 300 890 754		-
0 300 890 261		0 300 890 611	0 300 890 486		0 300 890 405	0 300 890 774		-
0 300 890 262		-	0 300 890 489		-	0 300 890 782		0 300 890 719
0 300 890 265		0 300 890 709	0 300 890 490		0 300 890 234	0 300 890 805		-
0 300 890 276		-	0 300 890 491		0 300 890 444	0 300 890 806		-
0 300 890 281		0 300 890 708	0 300 890 495		-	0 300 890 841		0 300 890 839
0 300 890 284		0 300 891 363	0 300 890 503		-	0 300 891 008		0 300 890 762
0 300 890 286		0 300 891 171	0 300 890 505		0 300 890 467	0 300 891 010		0 300 890 772
0 300 890 290		0 300 891 172	0 300 890 510		0 300 890 425	0 300 891 013		0 300 890 773
0 300 890 298		0 300 890 708	0 300 890 511		0 300 890 425	0 300 891 034		0 300 890 804
0 300 890 310		-	0 300 890 512		0 300 890 467	0 300 891 035		0 300 891 033
0 300 890 349		0 300 890 444	0 300 890 513		0 300 890 493	0 300 891 038		0 300 891 125
0 300 890 355		0 300 890 561	0 300 890 514		0 300 890 467	0 300 891 051		0 300 890 771
0 300 890 365		0 300 890 444	0 300 890 517		0 300 890 493	0 300 891 063		0 300 890 785
0 300 890 388		0 300 890 515	0 300 890 519		0 300 890 574	0 300 891 075		-
0 300 890 393		0 300 890 515	0 300 890 521		0 300 890 121	0 300 891 080		0 300 890 793
0 300 890 395		0 300 890 432	0 300 890 522		0 300 890 572	0 300 891 132		0 300 890 720
0 300 890 397		0 300 890 432	0 300 890 523		0 300 890 571	0 300 891 225		0 300 891 219
0 300 890 398		0 300 890 432	0 300 890 524		0 300 890 579	0 300 891 443		0 300 891 488
0 300 890 400		-	0 300 890 526		-	0 901 300 005		-
0 300 890 401		-	0 300 890 527		-	0 901 300 085		-
0 300 890 402		0 300 890 406	0 300 890 528		0 300 890 501	2 303 590 361		0 010 020 028
0 300 890 403		0 300 890 612	0 300 890 531		0 300 890 515	2 303 590 382		0 010 020 029
0 300 890 410		0 300 890 515	0 300 890 532		0 300 890 515	2 308 550 001		-
0 300 890 426		0 300 890 467	0 300 890 535		0 300 890 473	2 308 550 003		-
0 300 890 428		0 300 890 303	0 300 890 536		0 300 890 470	2 908 650 056		0 901 300 198
0 300 890 436		0 300 890 473	0 300 890 537		0 300 890 472			

D Wichtiger Hinweis

Diese Vergleichsliste ist nur eine Orientierungshilfe. Benützen Sie die aktuellen BERU Verwendungslisten um das verbindliche Produkt festzustellen. Eine Rückumschlüsselung von BERU zu Fremdtypen ist nicht erlaubt. Aus einer falschen Umschlüsselung können keine Gewährleistungsansprüche abgeleitet werden.

GB USA Important note

This comparison list is only an aid. Refer to the current BERU application lists to find the binding product. Reverse conversion from BERU to types from other manufacturers is not permitted. No liability claims can be derived from an incorrect conversion.

F Important

Cette liste comparative vous est donnée à titre indicatif. Pour déterminer le produit adéquat, veuillez vous référer aux listes d'affectations BERU en vigueur. L'utilisation de la liste d'équivalences dans l'autre sens (de BERU vers les autres marques) n'est pas possible. Une conversion erronée rend tout droit à la garantie caduque.

NL Waarschuwing

Deze vergelijkingslijst is slechts bedoeld als oriënteringhulp. Gebruik de actuele BERU-toepassingslijsten om het goedgekeurde product vast te stellen. Terugomzetten van BERU naar types van andere fabrikanten is niet toegestaan. Er kunnen geen garantieaanspraken afgeleid worden van een verkeerde omzetting.

E Nota importante

Esta lista comparativa sirve únicamente como referencia. Utilice las listas de aplicación actuales de BERU para determinar el producto adecuado. No se permite el uso inverso de la lista de equivalencias (de BERU a otras marcas). De una conversión errónea no se puede derivar ningún tipo de derechos de garantía.

I Indicazione importante

Questa lista di confronto serve solo a scopo di riferimento. Per definire in maniera vincolante il prodotto giusto utilizzate le liste di applicazione BERU più attuali. La riconversione dei codici BERU in codici di altri produttori non è ammessa. In caso di errori nella conversione dei codici decade qualsiasi diritto di garanzia.

RUS Важное указание!

Настоящий перечень сравнительных данных представляет собой лишь вспомогательное средство для ориентации. Следует использовать актуальный перечень фирмы BERU с описанием применений с тем, чтобы определить продукт, связанный гарантийными обязательствами. Не разрешается перекодирование BERU в другой тип. Неправильное перекодирование исключает право на гарантийные обязательства.

PL Ważne zalecenie:

Niniejsza lista porównawcza stanowi jedynie pomoc orientacyjną. W celu ustalenia obowiązującego produktu należy stosować aktualne listy zastosowań wyrobów firmy BERU. Niedozwolone jest wtórne zastępowanie wyrobów BERU wyrobami innych firm. Nieprawidłowe zastąpienie powoduje przepadek rozszczeń gwarancyjnych.

GR Σημαντική υπόδειξη

Αυτός ο κατάλογος σύγκρισης αποτελεί μόνο βοήθεια προσανατολισμού. Για να εξακριβώσετε το αυθεντικό προϊόν χρησιμοποιήστε τους επίκαιρους καταλόγους χρήσης της BERU. Δεν επιτρέπεται η διακωδικοποίηση από προϊόντα της BERU σε προϊόντα ξένων κατασκευαστών. Από εσφαλμένη διακωδικοποίηση δεν μπορούν να συναχθούν εγγυητικές αξιώσεις.

H Fontos figyelmeztetés

Ez az összehasonlító lista kizárólag a tájékozódást segíti. A megfelelő termék kiválasztásához használja a BERU aktuális alkalmazási listáit. A BERU típusait nem szabad más gyártók típusaival helyettesíteni. Téves behelyettesítésből nem vezethet le jótállási igényt.

P Aviso importante

Esta lista de comparação é apenas uma ajuda de orientação. Utilize as listas de aplicação actuais para determinar o produto a usar. Não é permitida uma reconversão de Beru para outros modelos de terceiros. As conversões erradas não podem dar origem a pedidos de garantia.

TR Önemli bilgi

Bu karşılaştırma listesi sadece bir oryantasyon yardımcıdır. Bağılayıcı ürünü belirlemek için güncel Beru kullanım listelerini kullanınız. Beru'dan harici tiplere geriye dönük kod dönüştürme işlemine izin verilmez. Yanlış bir kod dönüştürme işlemi nedeniyle hiç bir garanti talebinde bulunulamaz.

AGRIA	BERU
0.2978	OA 4/18
0.2979	WOA 4/14 H
030 000	O 4
1137 03000	O 4

ALFA ROMEO	BERU
19532 05090 00 00	ZLE 175
46400418	ZEF 1254
4646919	GF 112 B
4646919	ZEF 1348
4646920	GF 112 A
4646920	ZEF 1348
46755606	ZEF 1348
60537826	GF 103 A
60504232	ZEF 801
60504325	ZEF 801
60504823	ZEF 801
60513445	ZEF 970
60513446	ZEF 970
60534855	ZEF 1037
60537826	ZEF 1033
60537945	ZEF 1033
60537946	ZEF 1033
60538409	ZEF 1033
60546489	ZEF 1032
60548306	ZEF 1032
60566481	ZEF 973
60566483	ZEF 973
60569350	ZEF 1036
60569351	ZEF 1036
60569352	ZEF 1036
60573030	ZEF 1037
60584128	ZEF 801
60584129	ZEF 801
60584129	R 225-068
60584130	ZEF 801
60584130	R 224-077
60590964	ZEF 971
60597355	ZEF 972
60597907	ZEF 969
60597908	ZEF 969
60597941	ZEF 969
60597942	ZEF 969
60597943	ZEF 972
60600766	ZEF 971
60800515	ZEF 1007
60808240	ZEF 1036
71713719	ZLE 288

AUTOUNION	BERU
8801 369 01 02 000	C 4-570

BMW	BERU
1 309 930.2	ZLE 184
1 311 601	VESO 127
1 363 327	O 901 300 002
1 708 556.2	ZLE 185
12 12 1 247 361	ZEF 1183
12 12 1 247 362	B 111 A
12 12 1 247 363	B 111 A
12 12 1 247 364	B 111 B
12 12 1 247 365	B 111 B
12 12 1 247 512	ZEF 1182
12 12 1 247 513	ZEF 1182
12 12 1 247 523	B 110 D

BMW	BERU
12 12 1 247 524	B 110 B
12 12 1 247 525	B 110 A
12 12 1 247 526	B 110 C
12 12 1 266 699	ZLE 004/3
12 12 1 266 704	ZLE 004/3
12 12 1 266 705	ZEF 493
12 12 1 266 706	ZEF 493
12 12 1 270 550	ZE 727
12 12 1 271 673	VESO 111
12 12 1 272 170	ZEF 493
12 12 1 274 660	ZLE 167
12 12 1 277 632	ZEF 467
12 12 1 277 635	VESO 111
12 12 1 279 517	ZLE 004/3
12 12 1 279 550	ZE 727
12 12 1 279 567	VES 105
12 12 1 279 624	VESO 112
12 12 1 279 626	VES 102
12 12 1 279 658	VESO 111
12 12 1 286 088	VESO 117
12 12 1 289 821	ZLE 166
12 12 1 289 823	ZLE 166
12 12 1 289 825	VESO 117
12 12 1 289 827	VESO 117
12 12 1 289 829	VES 106
12 12 1 289 831	VES 106
12 12 1 289 833	VES 108
12 12 1 289 835	VES 108
12 12 1 289 837	VESO 118
12 12 1 289 841	VESO 119
12 12 1 310 008	ZEF 1399
12 12 1 311 735	ZEF 1399
12 12 1 311 803	ZEF 1399
12 12 1 316 688	ZEF 1399
12 12 1 342 641	ZE 116
12 12 1 355 180	ZEF 467
12 12 1 355 254	VESO 105
12 12 1 359 991	ZE 759
12 12 1 359 991	ZEF 1402
12 12 1 360 154	Silikon Meterware rot/schwarz ¹⁵⁷
12 12 1 360 154	Silikon Meterware rot/schwarz ¹⁵⁷
12 12 1 360 603	ZEF 405
12 12 1 361 218	ZEF 425
12 12 1 362 989	ZE 759
12 12 1 362 989	ZEF 1402
12 12 1 363 327	O 901 300 002
12 12 1 705 623	ZE 738
12 12 1 705 656	O 901 300 001
12 12 1 705 697	ZE 575
12 12 1 705 714	ZE 719
12 12 1 705 716	ZE 727
12 12 1 705 718	ZE 721
12 12 1 709 206	B 112 A
12 12 1 709 207	B 112 A
12 12 1 709 208	B 112 B
12 12 1 709 209	B 112 B
12 12 1 709 344	B 112 A
12 12 1 709 345	B 112 B
12 12 1 709 348	B 112 B
12 12 1 710 549	ZLE 185
12 12 1 710 591	ZE 738
12 12 1 710 707	ZLE 185
12 12 1 714 154	ZE 757
12 12 1 715 335	ZLE 185
12 12 1 715 357	B 112 A
12 12 1 715 360	B 112 B

BMW	BERU
12 12 1 716 939	ZE 755
12 12 1 717 206	ZE 755
12 12 1 717 375	B 114 A
12 12 1 717 646	ZEF 607
12 12 1 719 987	B 113 A
12 12 1 720 154	ZE 757
12 12 1 720 529	ZE 757
12 12 1 720 530	ZEF 1236
12 12 1 721 775	B 115 B
12 12 1 722 253	ZE 759
12 12 1 722 253	ZEF 1402
12 12 1 725 039	ZE 1200
12 12 1 725 040	ZE 1200
12 12 1 726 037	ZEF 1236
12 12 1 727 686	ZEF 607 ohne Marderschutz ¹⁵⁵
12 12 1 727 840	ZEF 1188
12 12 1 727 855	ZEF 610
12 12 1 727 928	ZEF 611
12 12 1 730 521	ZLE 232
12 12 1 733 006	ZEF 1176
12 12 1 733 020	ZEF 1176
12 12 1 733 220	ZE 1200
12 12 1 733 221	ZE 1200
12 12 1 734 098	ZEF 611
12 12 1 734 139	B 115 A
12 12 1 734 532	ZEF 608
12 12 1 734 533	ZEF 609
12 12 8 036 770	BA 4/14/5
12 13 1 730 521	ZLE 232
12 13 9 067 831	ZLE 232
12 21 2 161 3	ZLE 190
12 34 6 572 2	ZE 115
12 77 6 34	ZLE 166
17 15 2 56	ZEF 1338
17 15 2 560 2	ZEF 1338
21 21 2 776 33	ZLE 166

BOMAG	BERU
057 431 41	O 4

BOSCH	BERU
0 356 002 001	C 4-570
0 356 030 027	ZLE 227
0 356 050 001	O 4
0 356 050 009	O 4 S
0 356 050 010	O 4 S
0 356 100 030	BEL 4/5
0 356 100 031	ZLE 205
0 356 100 037	ZLE 175
0 356 100 040	ZLE 147
0 356 100 041	ZLE 166
0 356 100 100	ZLE 234
0 356 100 104	ZLE 276
0 356 100 107	ZLE 288
0 356 100 114	ZLE 168
0 356 150 005	OE 4/1
0 356 150 007	OE 6/1
0 356 150 009	OE 6/10
0 356 150 022	ZLE 245
0 356 150 023	ZLE 245
0 356 200 006	WVES 1
0 356 200 007	WVES 1
0 356 200 010	VES 405
0 356 200 013	VES 105
0 356 200 015	VS 106

BOSCH	BERU
0 356 200 800	WVES 1
0 356 250 010	VESO 105
0 356 250 014	VESO 105
0 356 250 015	VESO 105
0 356 250 019	VESO 108
0 356 250 021	VESO 105
0 356 250 026	VESO 111
0 356 250 027	VSO 103
0 356 250 029	VSO 105
0 356 250 031	VESO 112
0 356 250 033	VESO 116
0 356 250 035	VESO 127
0 356 301 003	BA 4/14/5
0 356 301 005	WBA 4/14/5
0 356 301 008	ZLE 107/1
0 356 301 009	BA 4/14/5
0 356 301 009	ZLE 107/1
0 356 301 010	WBA 4/14/5
0 356 301 011	WBA 4/14/5
0 356 301 014	ZLE 121
0 356 301 017	ZLE 205
0 356 301 022	ZLE 120
0 356 301 022	WBA 4/14/5
0 356 301 023	ZLE 121
0 356 301 026	DBAL 4/14/5 P
0 356 301 026	ZLE 134
0 356 301 026	ZLE 205
0 356 301 028	ZLE 135
0 356 301 031	DBAL 4/14/5 P
0 356 301 031	ZLE 134
0 356 301 031	ZLE 205
0 356 301 036	ZLE 205
0 356 351 009	WOA 4/14
0 356 351 010	WOA 4/14
0 356 351 020	WOA 4/14
0 356 351 024	WOA 4/14
0 356 351 025	WOA 4/14
0 356 351 026	WOA 4/14
0 356 351 027	WOA 4/14
0 356 351 028	OA 4/18
0 356 351 031	WOA 4/14
0 356 351 032	WOA 4/14
0 356 351 033	OE 6/1
0 356 351 036	ZLE 303
0 356 351 040	ZLE 137
0 356 351 042	WOA 4/14
0 356 351 043	OE 6/1
0 356 351 047	ZL 302
0 356 351 048	WOA 4/14
0 356 351 051	ZLE 225
0 356 351 803	WOA 4/14
0 356 352 024	WOA 4/14
0 356 500 003	HE 1
0 356 901 821	ZEF 607
0 356 904 041	VA 117 B
0 356 904 058	M 106 C
0 356 904 060	VA 118 A
0 356 904 061	VA 118 B
0 356 904 062	VA 118 C
0 356 904 063	B 106 A
0 356 904 064	M 106 B
0 356 904 065	B 108 A
0 356 904 066	B 109 A
0 356 904 067	M 106 A
0 356 904 068	VA 117 B
0 356 904 069	B 107 A
0 356 904 070	VA 117 A
0 356 904 071	M 106 E

BOSCH	BERU
0 356 904 072	M 111 A
0 356 904 073	M 111 A
0 356 904 074	M 111 C
0 356 904 075	M 112 A
0 356 911 001	WBA 4/14/5
0 356 911 004	WBA 4/14/5
0 356 912 804	ZEF 972
0 356 912 805	ZEF 984
0 356 912 807	ZEF 984
0 356 912 810	ZEF 970
0 356 912 811	ZEF 970
0 356 912 820	ZEF 985
0 356 912 821	ZEF 985
0 356 912 823	ZEF 1036
0 356 912 824	ZEF 1036
0 356 912 825	ZEF 985
0 356 912 826	ZEF 973
0 356 912 827	ZEF 973
0 356 912 828	ZEF 802
0 356 912 829	ZEF 1026
0 356 912 832	GF 106 C
0 356 912 833	GF 106 B
0 356 912 834	GF 106 C
0 356 912 835	GF 106 A
0 356 912 839	ZEF 1036
0 356 912 841	ZEF 1032
0 356 912 842	ZEF 1040
0 356 912 843	ZEF 1040
0 356 912 844	ZEF 985
0 356 912 845	ZEF 1017
0 356 912 846	ZEF 1017
0 356 912 858	VA 138 A
0 356 912 860	ZEF 1348
0 356 912 862	ZEF 1348
0 356 912 867	GF 108 B
0 356 912 868	GF 108 C
0 356 912 869	GF 108 A
0 356 912 870	R 299-057
0 356 912 874	ZEF 466
0 356 912 881	ZEF 968
0 356 912 882	VA 115 E
0 356 912 883	VA 115 D
0 356 912 884	VA 115 C
0 356 912 885	VA 115 B
0 356 912 886	VA 116 E
0 356 912 887	VA 116 D
0 356 912 888	VA 116 C
0 356 912 889	VA 116 B
0 356 912 890	VA 116 D
0 356 912 892	B 100 A
0 356 912 893	B 100 B
0 356 912 894	B 100 C
0 356 912 895	B 100 D
0 356 912 896	B 100 E
0 356 912 897	B 101 A
0 356 912 898	B 101 B
0 356 912 899	B 101 C
0 356 912 900	B 101 D
0 356 912 901	B 102 A
0 356 912 902	B 102 B
0 356 912 903	B 102 C
0 356 912 904	B 102 D
0 356 912 905	M 107 D
0 356 912 906	M 107 A
0 356 912 907	M 107 B
0 356 912 908	M 107 C
0 356 912 909	M 108 A
0 356 912 910	M 108 B

BOSCH	BERU
0 356 912 911	M 108 C
0 356 912 912	M 108 D
0 356 912 913	M 108 E
0 356 912 914	M 109 A
0 356 912 915	M 109 B
0 356 912 916	M 109 C
0 356 912 917	M 109 D
0 356 912 918	M 109 E
0 356 912 919	M 110 A
0 356 912 920	M 110 B
0 356 912 921	M 110 C
0 356 912 922	M 110 D
0 356 912 923	M 110 E
0 356 912 924	M 110 F
0 356 912 925	M 110 G
0 356 912 927	M 114 A
0 356 912 928	M 114 B
0 356 912 929	M 114 C
0 356 912 930	M 114 C
0 356 912 931	M 114 D
0 356 912 932	M 114 E
0 356 912 933	B 103 A
0 356 912 934	B 103 B
0 356 912 935	B 103 C
0 356 912 936	B 103 D
0 356 912 937	B 104 A
0 356 912 938	B 104 B
0 356 912 939	B 104 C
0 356 912 940	B 104 D
0 356 912 943	VA 115 A
0 356 912 944	VA 116 A
0 356 912 945	VA 116 A
0 356 912 946	ZEF 985
0 356 912 947	ZEF 985
0 356 912 965	M 121 A
0 356 912 967	M 121 B
0 356 912 981	ZEF 1348
0 356 912 983	M 115 A
0 356 913 011	M 120 D
0 356 913 017	M 120 D
0 356 913 019	M 120 C
0 986 356 000	R 14-030
0 986 356 002	R 16-040
0 986 356 004	R 12-050
0 986 356 006	R 8-060
0 986 356 008	R 11-070
0 986 356 010	R 13-080
0 986 356 012	R 28-090
0 986 356 013	R 47-100
0 986 356 015	R 7-030
0 986 356 017	R 7-030
0 986 356 019	R 4-040
0 986 356 021	R 3-050
0 986 356 023	R 1-060
0 986 356 025	R 6-070
0 986 356 027	R 9-080
0 986 356 029	R 29-090
0 986 356 032	R 21-030
0 986 356 033	R 27-040
0 986 356 034	R 23-050
0 986 356 035	R 22-060
0 986 356 038	R 10-030
0 986 356 040	R 2-040
0 986 356 042	R 5-050
0 986 356 044	R 18-060
0 986 356 046	R 24-070
0 986 356 049	R 43-090
0 986 356 055	R 25-050

BOSCH	BERU
0 986 356 056	R 25-050
0 986 356 057	R 26-060
0 986 356 058	R 31-070
0 986 356 059	R 1-060
0 986 356 060	R 9-080
0 986 356 061	R 53-050
0 986 356 062	R 53-050
0 986 356 063	R 42-060
0 986 356 064	R 45-080
0 986 356 074	R 39-060
0 986 356 076	R 52-090
0 986 356 078	R 86-060
0 986 356 078	R 86-060 S
0 986 356 080	R 87-080
0 986 356 080	R 87-080 S
0 986 356 081	R 81-065 S
0 986 356 081	R 81-065
0 986 356 082	R 80-076 S
0 986 356 082	R 80-076
0 986 356 083	R 82-086 S
0 986 356 083	R 82-086
0 986 356 084	R 85-070 S
0 986 356 084	R 85-070
0 986 356 085	R 83-050 S
0 986 356 085	R 83-050
0 986 356 086	R 88-060
0 986 356 086	R 88-060 S
0 986 356 087	R 88-060
0 986 356 087	R 88-060 S
0 986 356 088	R 90-080
0 986 356 088	R 90-080 S
0 986 356 089	R 94-030
0 986 356 089	R 94-030 S
0 986 356 090	R 95-050
0 986 356 090	R 95-050 S
0 986 356 091	R 95-050
0 986 356 091	R 95-050 S
0 986 356 093	R 8-060
0 986 356 094	R 11-070
0 986 356 095	R 13-080
0 986 356 096	R 10-030
0 986 356 097	R 19-045
0 986 356 098	R 5-050
0 986 356 099	R 18-060
0 986 356 100	R 24-070
0 986 356 101	R 43-090
0 986 356 102	R 124-060
0 986 356 103	R 126-083
0 986 356 106	R 125-065
0 986 356 107	R 127-078
0 986 356 111	R 120-090
0 986 356 112	R 119-070
0 986 356 113	R 118-060
0 986 356 114	R 117-050
0 986 356 115	R 94-030
0 986 356 119	R 1-060
0 986 356 120	R 9-080
0 986 356 121	R 53-050
0 986 356 122	R 42-060
0 986 356 123	R 45-080
0 986 356 124	R 23-050
0 986 356 125	R 22-060
0 986 356 126	R 26-060
0 986 356 128	R 56-035
0 986 356 129	R 57-045
0 986 356 130	R 58-055
0 986 356 131	R 60-065
0 986 356 132	R 30-080

BOSCH	BERU
0 986 356 137	R 170-095
0 986 356 138	R 170-095
0 986 356 146	R 206-024
0 986 356 147	R 207-038
0 986 356 148	R 209-052
0 986 356 149	R 62-070
0 986 356 160	R 81-065
0 986 356 162	R 103-030
0 986 356 163	R 104-040
0 986 356 164	R 96-040
0 986 356 165	R 97-050
0 986 356 167	R 100-080
0 986 356 170	R 191-042
0 986 356 172	R 189-065
0 986 356 180	R 215-040
0 986 356 181	R 216-052
0 986 356 186	R 8-060
0 986 356 187	R 11-070
0 986 356 188	R 13-080
0 986 356 190	R 95-050
0 986 356 251	R 152-043 S
0 986 356 252	R 152-043 S
0 986 356 308	ZEF 990
0 986 356 323	ZE 757
0 986 356 326	ZE 757
0 986 356 509	ZEF 763
0 986 356 511	ZEF 742
0 986 356 512	ZEF 978
0 986 356 513	ZEF 981
0 986 356 514	ZEF 979
0 986 356 700	ZEF 783
0 986 356 702	ZEF 894
0 986 356 703	ZEF 890
0 986 356 704	ZEF 800
0 986 356 705	ZEF 895
0 986 356 706	ZEF 811
0 986 356 707	ZEF 1040
0 986 356 709	ZEF 1030
0 986 356 710	ZEF 769
0 986 356 712	ZEF 1048
0 986 356 715	ZEF 731
0 986 356 716	ZEF 906
0 986 356 717	ZEF 1015
0 986 356 718	ZEF 1023
0 986 356 719	ZEF 765
0 986 356 720	ZEF 1200
0 986 356 721	ZEF 836
0 986 356 722	ZEF 1120
0 986 356 723	ZEF 1119
0 986 356 725	ZEF 788
0 986 356 727	ZEF 1044
0 986 356 728	ZEF 830
0 986 356 729	ZEF 569
0 986 356 731	ZEF 1397
0 986 356 732	ZEF 909
0 986 356 734	ZEF 775
0 986 356 735	ZEF 856
0 986 356 737	ZEF 771
0 986 356 738	ZEF 1017
0 986 356 739	ZEF 835
0 986 356 741	ZEF 572
0 986 356 743	ZEF 736
0 986 356 744	ZEF 799
0 986 356 746	ZEF 568
0 986 356 747	ZEF 726
0 986 356 748	ZEF 1397
0 986 356 749	ZEF 762
0 986 356 751	ZEF 1256

BOSCH	BERU
0 986 356 752	ZEF 1014
0 986 356 754	ZEF 787
0 986 356 756	ZEF 915
0 986 356 757	ZEF 1017
0 986 356 758	ZEF 1001
0 986 356 761	ZEF 771
0 986 356 762	ZEF 914
0 986 356 766	ZEF 826
0 986 356 767	ZEF 793
0 986 356 769	ZEF 752
0 986 356 772	ZEF 772
0 986 356 773	ZEF 1190
0 986 356 774	ZEF 810
0 986 356 775	ZEF 1158
0 986 356 776	ZEF 836
0 986 356 778	ZEF 1160
0 986 356 780	ZEF 773
0 986 356 781	ZEF 745
0 986 356 782	ZEF 851
0 986 356 783	ZEF 1214
0 986 356 785	ZEF 771
0 986 356 786	ZEF 1073
0 986 356 787	ZEF 983
0 986 356 789	ZEF 773
0 986 356 791	ZEF 1065
0 986 356 792	ZEF 779
0 986 356 793	ZEF 836
0 986 356 795	ZEF 1050
0 986 356 796	ZEF 1119
0 986 356 797	ZEF 770
0 986 356 798	ZEF 1391
0 986 356 799	ZEF 896
0 986 356 800	ZEF 577
0 986 356 801	ZEF 993
0 986 356 802	ZEF 1131
0 986 356 803	ZEF 790
0 986 356 805	ZEF 719
0 986 356 808	ZEF 672
0 986 356 809	ZEF 1155
0 986 356 812	ZEF 775
0 986 356 813	ZEF 852
0 986 356 814	ZEF 1384
0 986 356 815	ZEF 865
0 986 356 817	ZEF 1232
0 986 356 818	ZEF 968
0 986 356 820	ZEF 790
0 986 356 821	ZEF 891
0 986 356 822	ZEF 732
0 986 356 824	ZEF 733
0 986 356 825	ZEF 756
0 986 356 826	ZEF 572
0 986 356 827	ZEF 739
0 986 356 830	ZEF 756
0 986 356 835	ZEF 1032
0 986 356 836	ZEF 722
0 986 356 837	ZEF 859
0 986 356 838	ZEF 849
0 986 356 839	ZEF 773
0 986 356 841	ZEF 909
0 986 356 845	ZEF 1163
0 986 356 847	ZEF 1261
0 986 356 849	ZEF 811
0 986 356 850	ZEF 577
0 986 356 851	ZEF 790
0 986 356 853	ZEF 777
0 986 356 853	ZEF 1052
0 986 356 854	ZEF 793
0 986 356 855	ZEF 913

BOSCH	BERU
0 986 356 855	ZEF 1380
0 986 356 856	ZEF 1033
0 986 356 857	ZEF 1047
0 986 356 859	ZEF 856
0 986 356 861	ZEF 1019
0 986 356 862	ZEF 570
0 986 356 863	ZEF 789
0 986 356 864	ZEF 1382
0 986 356 866	ZEF 1190
0 986 356 869	ZEF 1024
0 986 356 871	ZEF 866
0 986 356 873	ZEF 1264
0 986 356 874	ZEF 1055
0 986 356 875	ZEF 1057
0 986 356 878	ZEF 1006
0 986 356 879	ZEF 1214
0 986 356 880	ZEF 810
0 986 356 883	ZEF 729
0 986 356 884	ZEF 1137
0 986 356 886	ZEF 573
0 986 356 887	ZEF 784
0 986 356 888	ZEF 735
0 986 356 889	ZEF 813
0 986 356 890	ZEF 1191
0 986 356 891	ZEF 844
0 986 356 892	ZEF 1025
0 986 356 898	ZEF 848
0 986 356 922	ZEF 937
0 986 356 923	ZEF 1111
0 986 356 924	ZEF 941
0 986 356 925	ZEF 918
0 986 356 926	ZEF 919
0 986 356 927	ZEF 936
0 986 356 928	ZEF 927
0 986 356 929	ZEF 1084
0 986 356 930	ZEF 920
0 986 356 931	ZEF 933
0 986 356 932	ZEF 925
0 986 356 934	ZEF 938
0 986 356 936	ZEF 911
0 986 356 937	ZEF 922
0 986 356 938	ZEF 928
0 986 356 939	ZEF 930
0 986 356 940	ZEF 796
0 986 356 941	ZEF 965
0 986 356 942	ZEF 950
0 986 356 943	ZEF 932
0 986 356 944	ZEF 1000
0 986 356 945	ZEF 927
0 986 356 950	ZEF 948
0 986 356 951	ZEF 930
0 986 356 952	ZEF 778
0 986 356 953	ZEF 920
0 986 356 954	ZEF 932
0 986 356 956	ZEF 953
0 986 356 957	ZEF 1110
0 986 356 961	ZEF 1113
0 986 356 963	ZEF 773
0 986 356 964	ZEF 1165
0 986 356 965	ZEF 1165
0 986 356 966	ZEF 864
0 986 356 967	ZEF 1185
0 986 356 989	ZEF 1136
0 986 357 050	ZEF 1152
0 986 357 140	ZEF 1264
0 986 357 210	ZEF 1251
0 986 357 238	ZEF 1625
0 986 357 271	ZEF 1539

BOSCH	BERU
0 986 357 709	M 118 B
0 986 357 710	M 118 A
1 230 522 003	G 1 N
1 230 522 007	G 2 P
1 230 522 011	G 1 PK
1 230 522 014	G 1 PK
1 230 522 018	G 1 S
1 230 522 019	G 1 S
1 230 522 029	G 1 PK
1 299 999 002	R 5/7
1 350 588 015	G 1 PK
1 354 464 312	GF 102 C
1 354 489 085	ZLE 232
1 354 489 200	ZLE 166
1 354 503 301	VESO 117
1 354 503 303	VESO 118
1 354 503 306	VESO 127
3 350 524 001	GWS 7
3 350 524 005	GWS 9
3 350 524 006	GWS 7
8 780 499 002	O 901 300 002
4119	ZEF 780
42 MD	M 115 A
45 MS	M 118 B
50 MS	M 118 A
A 100	R 47-100
A 30	R 14-030
A 40	R 16-040
A 50	R 12-050
A 60	R 8-060
A 70	R 11-070
A 80	R 13-080
A 90	R 28-090
B 20	R 7-030
B 30	R 7-030
B 40	R 4-040
B 50	R 3-050
B 60	R 1-060
B 70	R 6-070
B 80	R 9-080
B 271	ZEF 1539
B 855	ZEF 913
B 90	R 29-090
D 50	R 25-050
D 60	R 26-060
D 70	R 31-070
EM/W 1/11	OE 4/1
EM/WB 1 (20/2)	VESO 105
EM/WFG 5/1	BA 4/14/5
F 30	R 21-030
F 40	R 27-040
F 50	R 23-050
F 60	R 22-060
FA 60	R 8-060
FA 70	R 11-070
FA 80	R 13-080
FB 30	R 10-030
FB 40	R 19-045
FB 50	R 5-050
FB 60	R 18-060
FB 70	R 24-070
FB 90	R 43-090
FC 60	R 124-060
FC 80	R 126-083
FD 65	R 125-065
FD 75	R 127-078
FH 60	R 1-060
FH 80	R 9-080

BOSCH	BERU
FI 50	R 53-050
FI 60	R 42-060
FI 80	R 45-080
FL 50	R 23-050
FL 60	R 22-060
FM 60	R 26-060
G 60	R 1-060
G 80	R 9-080
H 40	R 53-050
H 50	R 53-050
H 60	R 42-060
H 80	R 45-080
ICS 8	ZEF 464
KEA 7/7 Z	O 4
KEEA 4 J 1 Z	C 4-570
N 60	R 39-060
N 90	R 52-090
OA 60	R 86-060
OA 60	R 86-060 S
OA 80	R 87-080
OA 80	R 87-080 S
OB 70	R 81-065 S
OB 70	R 81-065
OB 80	R 80-076 S
OB 80	R 80-076
OB 90	R 82-086 S
OB 90	R 82-086
OC 50	R 83-050 S
OC 50	R 83-050
OC 70	R 85-070 S
OC 70	R 85-070
OD 50	R 88-060
OD 50	R 88-060 S
OD 60	R 88-060
OD 60	R 88-060 S
OD 80	R 90-080
OD 80	R 90-080 S
OF 30	R 94-030
OF 30	R 94-030 S
OF 40	R 95-050
OF 40	R 95-050 S
OF 50	R 95-050
OF 50	R 95-050 S
Y 30	R 10-030
Y 40	R 2-040
Y 50	R 5-050
Y 60	R 18-060
Y 70	R 24-070
Y 90	R 43-090
ZU 40	R 152-043 S
ZU 45	R 152-043 S

BOUGICORD	BERU
1412	ZEF 728
1413	ZEF 729
1416	ZEF 730
1417	ZEF 1165
1420	ZEF 731
1431	ZEF 1185
2421	ZEF 732
2425	ZEF 733
2451	ZEF 734
2456	ZEF 735
2457	ZEF 1128
2476	ZEF 1163
2496	ZEF 737
2497	ZEF 738

BOUGICORD	BERU
3104	ZEF 739
3114	ZEF 740
3140	ZEF 741
3175	ZEF 744
3192	ZEF 745
3317	ZEF 751
3373	ZEF 752
3374	ZEF 746
3379	ZEF 788
3395	ZEF 755
3398	ZEF 756
3413	ZEF 757
3414	ZEF 758
3418	ZEF 759
3462	ZEF 760
3466	ZEF 761
3519	ZEF 762
3545	ZEF 763
4003	ZEF 765
4004	ZEF 766
4006	ZEF 767
4008	ZEF 769
4010	ZEF 444
4017	ZEF 770
4020	ZEF 771
4021	ZEF 772
4027	ZEF 773
4039	ZEF 444
4055	ZEF 444
4056	ZEF 444
4060	ZEF 775
4061	ZEF 776
4081	ZEF 777
4086	ZEF 1190
4089	ZEF 932
4100	ZEF 1151
4102	ZEF 1149
4103	ZEF 612
4110	ZEF 466
4111	ZEF 558
4112	ZEF 726
4113	ZEF 1149
4114	ZEF 501
4115	ZEF 470
4116	ZEF 444
4116	ZEF 778
4118	ZEF 779
4121	ZEF 1264
4122	ZEF 573
4123	ZEF 570
4124	ZEF 1174
4125	ZEF 612
4126	ZEF 834
4128	ZEF 835
4147	ZEF 781
4149	ZEF 783
4150	ZEF 784
4152	ZEF 726
4153	ZEF 786
4154	ZEF 567
4155	ZEF 1148
4156	ZEF 568
4158	ZEF 787
4159	ZEF 1017
4161	ZEF 1065
4162	ZEF 968
4165	ZE 590
4166	ZEF 408

BOUGICORD	BERU
4204	ZEF 1181
4205	ZEF 1187
4206	ZEF 1201
4207	ZEF 990
4303	ZEF 788
4304	ZEF 789
4310	ZEF 790
4313	ZEF 791
4319	ZEF 1164
4331	ZEF 793
4334	ZEF 795
4404	ZEF 796
4405	ZEF 797
4474	ZEF 799
4486	ZEF 800
4504	ZEF 444
4526	ZEF 444
6101	ZEF 836
6103	ZEF 842
6104	ZEF 840
6201	ZEF 801
6202	ZEF 802
6203	ZEF 803
6204	ZEF 804
6307	ZEF 921
6462	ZEF 1232
6469	ZEF 1231
6812	ZEF 895
7136	ZEF 882
7140	ZEF 903
7141	ZEF 958
7145	ZEF 862
7146	ZEF 863
7151	ZEF 864
7153	ZEF 298
7154	ZEF 585
7155	ZEF 466
7160	ZEF 470
7162	ZEF 406
7164	ZEF 463
7165	ZEF 1137
7168	ZEF 558
7170	ZEF 888
7171	ZEF 874
7172	ZEF 878
7176	ZEF 893
7176	ZEF 1026
7179	ZEF 927
7182	ZEF 953
7184	ZEF 930
7185	ZEF 931
7186	ZEF 918
7187	ZEF 954
7188	ZEF 920
7190	ZEF 931
7192	ZEF 917
7194	ZEF 1085
7195	ZEF 911
7196	ZEF 927
7199	ZEF 943
7200	ZEF 942
7201	ZEF 941
7205	ZEF 844
7211	ZEF 1269
7214	ZEF 1397
7217	ZEF 809
7218	ZEF 810
7219	ZEF 811

BOUGICORD	BERU
7240	ZEF 1194
7241	ZEF 580
7242	ZEF 432
7243	ZEF 432
7244	ZEF 432
7245	ZEF 1149
7255	ZEF 1057
7260	ZEF 1170
7266	ZEF 773
7273	ZEF 1028
7283	ZEF 1012
7284	ZEF 967
7292	ZEF 873
7296	ZEF 766
7416	ZEF 1348
7418	ZEF 719
7419	ZEF 1114
7420	ZEF 1251
7421	ZEF 1117
7423	ZEF 991

BREMI	BERU
10046	0 901 300 003
10047/10	0 901 300 004
10047/21	0 901 300 007
10194	EFS 7
10200 P 1	ZLE 137
10200 P 5	ZLE 137
10203/1	ZLE 205
10204/1	ZLE 166
10204/5	ZLE 166
10205/1	VES 105
10206 VW 1	VESO 116
10206 W 1 B	VESO 111
10206 W1 H	GO 3
10206 WA 1	VESO 118
10210/5	ZLE 134
10212/1	OE 4/1
10212/5	OE 4/5
10213/1	OE 6/1
10213/10	OE 6/10
10213/5	OE 6/1
10214/5	WBAK 4/14/5
10215	WO 4 P
10216	O 6
10218/5	ZLE 205
10219 P 5	ZLE 303
10221 VW 1	VESO 105
10221 W 1	VESO 105
10221 W 5	VESO 105
10221/1	VES 405
10223/1	WVES 1
10223/5	WVES 1
10229 W 2	GWS 7
10233/1	ZLE 107/1
10238/1	WOA 4/14
10239/5	WOA 6/14/5 AL
10242/1	OA 4/18
10244/5	WOA 6/14/5 AL
10245 P 5	WOA 6/14/5 AL
10245/1	WOA 4/14
10246 H 1	WOA 6/14/5 AL
10246/5	WOA 6/14/5 AL
10247/1	ZLE 120
10280	O 6
10286 P 5	ZLE 205

BREMI	BERU
10287 P 5	ZLE 303
10288/1	ZLE 120
10288/5	ZLE 107/1
10290 W 1	VES 405
10290 W 5	VES 405
10290/1	VES 405
10290/5	VES 405
10291/1	VES 405
10292 P 5	ZLE 302
10293	ZL 302
10293 P 5	ZLE 303
10293 P 6	GWS 7
10295/5	WBAK 4/14/5
10298 P 1	ZLE 166
104/56	VA 134 A
104/62	VA 134 B
104/70	VA 134 B
104/76	VA 134 C
104/86	VA 134 C
104/90	VA 134 D
104/98	VA 134 D
10630	G 1 S
10635	G 3 P 7
10636	G 2 P
10651	GS 7
10652	GW 11
109/65	GF 101 A
110/30	VA 115 A
110/35	VA 115 B
110/40	VA 115 B
110/50	VA 115 C
110/60	VA 115 D
110/70	VA 115 E
111/40	VA 116 A
111/50	VA 116 B
111/54	VA 116 C
111/55	VA 116 C
111/60	VA 116 C
111/70	VA 116 D
111/80	VA 116 E
113/45	VA 122 A
113/50	VA 122 B
113/60	VA 122 B
113/65	VA 122 C
113/80	VA 122 D
113/85	VA 122 D
114/40	VA 117 A
114/47	VA 117 B
114/50	VA 117 B
114/60	VA 117 B
115/30	VA 118 A
115/40	VA 118 B
115/60	VA 118 C
117/60	VA 118 C
118/35	VA 133 A
118/45	VA 133 B
118/55	VA 133 C
120/50	B 103 A
120/55	B 103 B
120/65	B 103 C
120/80	B 103 C
120/90	B 103 D
120/95	B 103 D
121/105	B 104 C
121/110	B 104 C
121/120	B 104 D
121/130	B 104 D
121/45	B 104 A

BREMI	BERU
121/50	B 104 A
121/60	B 104 A
121/60	B 104 B
121/75	B 104 B
121/85	B 104 B
121/95	B 104 C
122/50	B 101 A
122/55	B 101 A
122/60	B 101 B
122/70	B 101 C
122/75	B 101 C
122/80	B 101 D
122/85	B 101 D
122/90	B 101 D
123/45	B 100 A
123/50	B 100 B
123/55	B 100 B
123/60	B 100 C
123/75	B 100 D
123/80	B 100 D
123/85	B 100 D
123/90	B 100 D
124/090	B 113 A
124/90	B 100 E
	ohne Geber ¹⁵⁴
125/090	B 114 A
125/90	B 101 D
126/35	B 102 A
126/45	B 102 B
126/55	B 102 C
126/65	B 102 D
127/065	B 115 A
127/65	B 102 D
	ohne Geber ¹⁵⁴
128/065	B 115 B
128/65	B 102 D
129/30	B 109 A
130/65	B 107 A
130/75	B 107 A
131/60	B 108 A
131/75	B 106 A
132/75	B 106 A
132/80	B 106 A
13200/6	0 901 300 002
13203/1	ZLE 205
13206/13	0 901 300 001
13207 A 1	VES 108
13207/1	VES 102
13208 A 1	VESO 119
13208/1	VESO 112
13210/1	VESO 117
13211 A 1	VES 114
13211/1	VES 106
13213/5	ZLE 166
13216/5	ZLE 205
13220/5	ZLE 166
13222	VSO 103
13226/5	ZLE 185
13229/1	ZLE 135
13237/5	ZLE 205
13240/5	ZLE 168
13246/5	ZLE 190
13248	VSO 105
13250/1	ZLE 159
13255	VSO 103
13256/1	VSO 105
13257/1	VESO 120
13258/1	VESO 124

BREMI	BERU
13261 A 1	VES 106
13262 A 5	ZLE 212
13270A1	VESO 128
13272 A 5	ZLE 226
13280	ZL 105
13280/1	ZLE 200
13297 A 5	ZLE 250
13299 A 5	ZLE 249
13303/2	ZLE 245
13306	ZL 104
13307	ZLE 250
13309 A 5	ZLE 248
13338 A 5	ZLE 205
134/80	B 106 A
135/105	B 105 A
135/110	B 105 A
135/115	B 105 A
135/80	B 105 B
135/90	B 105 B
13551	VS 107
13552 A 1	VESO 134
13555 A 1	VES 115
136/31	B 112 A
136/33	B 112 A
136/34	B 112 A
136/35	B 112 B
136/37	B 112 A
136/40	B 112 B
136/44	B 112 B
137/27	B 111 A
137/30	B 111 A
137/32	B 111 B
137/37	B 111 B
138/75	B 107 A
139/90	B 100 E
150/100	M 107 C
150/40	M 107 D
150/50	M 107 A
150/65	M 107 A
150/70	M 107 B
150/80	M 107 C
150/85	M 107 C
150/95	M 107 C
151/100	M 108 D
151/110	M 108 E
151/120	M 108 E
151/55	M 108 B
151/60	M 108 B
151/70	M 108 C
151/80	M 108 C
151/85	M 108 C
151/90	M 108 D
152/30	M 108 A
152/50	M 108 B
156/45	M 114 E
156/65	M 114 C
157/100	M 109 E
157/105	M 109 E
157/55	M 109 B
157/65	M 109 C
157/80	M 109 D
157/85	M 109 D
157/90	M 109 E
157/95	M 109 E
158/100	M 111 C
158/60	M 111 A
159/100	M 106 B
159/115	M 106 E

BREMI	BERU
159/50	M 106 A
159/55	M 106 C
159/60	M 106 C
159/80	M 106 B
160/60	M 111 B
160/70	M 111 A
160/80	M 111 A
162/27	VA 127 C
162/45	VA 127 B
162/61	VA 127 A
162/66	VA 127 A
163/80	M 111 A
164/100	M 114 A
164/105	M 114 A
164/35	M 114 E
164/45	M 114 E
164/55	M 114 D
164/60	M 114 D
164/70	M 114 C
164/75	M 114 C
164/80	M 114 C
164/90	M 114 B
166/33	M 116 A
166/41	M 115 A
166/47	M 115 B
166/53	M 116 B
167/37	M 115 A
167/40	M 115 B
167/45	M 115 B
167/49	M 115 B
169/33	VA 126 D
169/37	VA 126 C
169/45	VA 126 B
169/53	VA 126 A
170/30	VA 118 A
171/40	VA 128 D
171/50	VA 128 C
171/60	VA 128 B
171/70	VA 128 A
172/33	GF 110 A
172/47	GF 110 B
172/55	GF 110 C
172/58	GF 110 C
173/30	GF 107 A
173/36	GF 107 A
173/51	GF 107 B
173/62	GF 107 C
174/050	GF 100 A
174/060	GF 100 B
174/070	GF 100 C
174/75	GF 100 D
174/85	GF 100 E
175/50	GF 108 A
175/55	GF 108 A
175/60	GF 108 B
175/70	GF 108 C
176/105	B 110 D
176/75	B 110 A
176/90	B 110 B
176/95	B 110 C
177/24	GF 109 A
177/25	GF 109 A
177/28	GF 109 A
178/32	GF 105 A
178/42	GF 105 A
178/60	GF 105 B
178/65	GF 105 B
180/20	OP 100 A

BREMI	BERU
180/30	OP 100 B
180/40	OP 100 C
180/50	OP 100 D
180/52	OP 100 D
181/30	OP 101 A
181/40	OP 101 C
181/50	OP 101 D
182/30	R 94-030
182/30	R 94-030 S
184/40	R 95-050
184/40	R 95-050 S
186/30	GF 111 A
186/45	GF 111 B
186/55	GF 111 C
186/65	GF 111 D
187/45	M 118 A
187/50	M 118 B
188/96	VA 135 C
188A85	VA 135 B
189/84	VA 136 B
190/45	VA 119 B
190/46	VA 127 B
191/59	VA 120 C
191/66	VA 120 B
191/75	VA 120 A
192/54	VA 132 A
192/68	VA 132 B
192/69	VA 132 B
192/85	VA 132 C
192/86	VA 132 C
192/98	VA 132 D
195/30	VA 123 A
195/40	VA 123 B
195/55	VA 123 C
195/65	VA 123 D
196/42	VA 120 E
196/44	VA 120 E
196/47	VA 120 D
196/48	VA 120 D
197E27	M 120 A
198/74	VA 124 A
198/75	VA 124 A
198/76	VA 124 A
198/82	VA 124 B
199R59	VA 130 A
199R66	VA 130 B
199R77	VA 130 C
199R80	VA 130 C
1A02/61	VA 125 A
1A02/70	VA 125 B
1A02F59	VA 125 A
1A02F85	VA 125 C
1A10/100	VA 129 D
1A10/72	VA 129 B
1A10/85	VA 129 C
1A10/88	VA 129 C
1A10E58	VA 129 A
1A10E73	VA 129 B
1A13/26	VA 121 C
1A13/33	VA 121 B
1A13/43	VA 121 A
1A13/47	VA 121 A
1A13E43	VA 121 A
1A13E47	VA 121 A
1A22/46	VA 127 B
1A25/52	M 119 A
1A25/70	M 119 B
1A25-89	M 119 C

BREMI	BERU
1A25E108	M 119 E
1A25E110	M 119 E
1A25E95	M 119 D
1A32E78	VA 127 D
200/26	VA 121 C
200/33	VA 121 B
200/47	VA 121 A
201/43	GF 106 A
201/55	GF 106 B
201/68	GF 106 C
202/52	GF 103 A
203/200	ZEF 1338
205 E 200	ZEF 1229
205 F 200	ZEF 1230
205/200	ZEF 1196
206 F 200	ZEF 1117
206 M 200	ZEF 1224
206 N 200	ZEF 1496
206 P 200	ZEF 1224
210	ZEF 672
210 E 47	VA 127 B
210 E 59	VA 127 A
210/26	VA 127 C
210/63	VA 127 A
212 F 200	ZEF 1260
212/14	GF 112 A
212/33	GF 112 B
220 G 200	ZEF 990
220 H 200	ZEF 990
221 E 200	ZEF 1224
221 F 200	ZEF 1224
221 H 200	ZEF 1224
221/200	ZEF 1224
222 D 200	ZEF 1175
222 G 200	ZEF 991
223 E 200	ZEF 989
223 H2 00	ZEF 989
225	ZEF 597
225	ZEF 987
226	ZEF 641
226	ZEF 987
227	ZEF 642
229 AB 200	ZEF 1380
229 K 200	ZEF 1197
231 J 100	ZEF 1189
233/200	ZEF 1219
236	ZEF 1194
237	ZEF 634
251	ZE 765
252	ZEF 1171
253	ZEF 1177
255	ZEF 1127
256	ZEF 1195
257	ZEF 470
258	ZEF 466
259	ZEF 487
260	ZEF 501
260 M 200	ZEF 1117
261	ZEF 471
262	ZEF 472
263	ZEF 558
264	ZEF 598
266	ZEF 635
267	ZEF 1149
267	ZEF 1478
270	ZEF 562
270	ZEF 1149
271	ZEF 562

BREMI	BERU
271	ZEF 1149
280	ZEF 597
281/100	ZEF 1182
287/200	ZEF 1183
295	ZEF 1150
296	ZEF 1149
296 B	ZEF 1557
299	ZEF 520
300/102	ZEF 803
300/143	ZEF 467
300/150	ZEF 425
300/176	ZEF 777
300/201	ZEF 672
300/210	ZEF 1157
300/290	ZEF 772
300/296	ZEF 1022
300/373	ZEF 571
300/373	ZEF 572
300/374	ZEF 570
300/375	ZEF 571
300/377	ZEF 572
300/378	ZEF 579
300/379	ZEF 570
300/380	ZEF 573
300/381	ZEF 574
300/381	ZEF 578
300/382	ZEF 627
300/386	ZEF 583
300/387	ZEF 584
300/388	ZEF 1122
300/389	ZEF 1384
300/390	ZEF 726
300/391	ZEF 580
300/392	ZEF 1093
300/393	ZEF 665
300/395	ZEF 1386
300/396	ZEF 1382
300/397	ZEF 582
300/398	ZEF 1118
300/399	ZEF 578
300/409	ZEF 1376
300/427	ZEF 1158
300/436	ZEF 894
300/445	ZEF 824
300/501	ZEF 992
300/521	ZEF 576
300/528	ZEF 575
300/529	ZEF 578
300/530	ZEF 577
300/587	ZEF 1385
300/629	ZEF 789
300/629	ZEF 1392
300/644	ZEF 772
300/649	ZEF 993
300/651	ZEF 726
300/652	ZEF 1118
300/665	ZEF 1120
300/667	ZEF 665
300/673	ZEF 1160
300/674	ZEF 1152
300/675	ZEF 672
300/676	ZEF 851
300/678	ZEF 994
300/679	ZEF 997
300/680	ZEF 996
300/681	ZEF 727
300/686	ZEF 1090
300/687	ZEF 998

BREMI	BERU
300/688	ZEF 1124
300/689	ZEF 1154
300/690	ZEF 1159
300/691	ZEF 994
300/692	ZEF 724
300/694	ZEF 995
300/696	ZEF 1095
300/698	ZEF 1140
300/700	ZEF 1135
300/701	ZEF 850
300/702	ZEF 1144
300/703	ZEF 851
300/703	ZEF 1144
300/704	ZEF 874
300/705	ZEF 1104
300/707	ZEF 1144
300/711	ZEF 1166
300/713	ZEF 1155
300/715	ZEF 1360
300/716	ZEF 862
300/720	ZEF 1235
300/723	ZEF 1137
300/729	ZEF 1390
300/730	ZEF 871
300/731	ZEF 1397
300/733	ZEF 1505
300/738	ZEF 906
300/746	ZEF 1503
300/748	ZEF 874
300/751	ZEF 878
300/754	ZEF 1372
300/758	ZEF 1142
300/759	ZEF 1509
300/766	ZEF 725
300/771	ZEF 1409
300/774	ZEF 1092
300/781	ZEF 1504
300/788	ZEF 574
300/790	ZEF 1378
300/869	ZEF 578
300/877	ZEF 1123
300/885	ZEF 569
300/887	ZEF 1091
300/912	ZEF 913
300/913	ZEF 776
300/919	ZEF 581
300/920	ZEF 1118
300/923	ZEF 994
300/977	ZEF 852
310/110	R 46-100
310/188	ZEF 930
310/30	R 7-030
310/40	R 4-040
310/50	R 3-050
310/60	R 1-060
310/70	R 6-070
310/80	R 9-080
310/90	R 29-090
311/100	R 47-100
311/30	R 14-030
311/40	R 16-040
311/50	R 12-050
311/60	R 8-060
311/70	R 11-070
311/80	R 13-080
311/90	R 28-090
312/30	R 21-030
312/40	R 27-040

BREMI	BERU
312/50	R 23-050
312/60	R 22-060
312/70	R 40-070
312/90	R 51-090
313/30	R 111-030
313/30	R 111-030 S
313/40	R 112-040
313/40	R 112-040 S
313/50	R 113-050
313/50	R 113-050 S
313/60	R 114-060
313/70	R 115-070
314/110	R 20-105
314/30	R 10-030
314/40	R 2-040
314/50	R 5-050
314/50	R 19-045
314/50	R 17-055
314/60	R 18-060
314/70	R 24-070
314/70	R 15-065
314/90	R 43-090
315/30	R 111-030
315/30	R 111-030 S
315/30	R 25-050
315/50	R 25-050
315/60	R 26-060
315/70	R 31-070
315/80	R 33-080
317/30	R 55-028
318/65	R 81-065 S
318/65	R 81-065
318/70	R 80-076
318/75	R 80-076 S
318/75	R 80-076
318/85	R 82-086 S
318/85	R 82-086
319/40	R 83-050 S
319/40	R 83-050
319/50	R 83-050 S
319/50	R 83-050
319/60	R 84-060 S
319/60	R 84-060
319/70	R 85-070 S
319/70	R 85-070
319/80	R 123-085
319/80	R 123-085 S
320/100	R 65-110
320/110	R 65-110
320/30	R 59-030
320/40	R 41-043
320/60	R 39-060
320/80	R 52-090
321/30	R 7-030
321/40	R 4-040
321/60	R 1-060
321/80	R 9-080
322/50	R 70-050
322/70	R 62-070
322/90	R 63-080
323/110	R 121-110
323/40	R 116-040
323/50	R 117-050
323/60	R 118-060
323/70	R 119-070
323/80	R 13-080
323/90	R 120-090
324/50	R 53-050

BREMI	BERU
324/60	R 42-060
324/70	R 44-070
324/80	R 45-080
326/40	R 181-045
326/45	R 181-045
326/60	R 182-065
326/65	R 182-065
328/60	R 86-060
328/60	R 86-060 S
328/80	R 87-080
328/80	R 87-080 S
329/25	R 164-030
329/40	R 166-045
329/46	R 166-045
329/60	R 88-060
329/60	R 88-060 S
329/70	R 89-070
329/70	R 89-070 S
329/80	R 90-080
329/80	R 90-080 S
347/38	R 205-038
347/57	R 204-057
347/61	R 203-067
347/67	R 203-067
349/57	R 178-060
349/65	R 179-068
349/67	R 179-068
349/77	R 180-080
350/100	R 93-100
350/100	R 93-100 S
350/50	R 91-050
350/60	R 92-060
351/30	R 94-030
351/30	R 94-030 S
351/41	R 95-050
351/41	R 95-050 S
351/50	R 95-050
351/50	R 95-050 S
351/60	R 99-070
353/100	R 102-100
353/40	R 96-040
353/40	R 96-040 S
353/50	R 97-050
353/50	R 97-050 S
353/70	R 99-070
353/70	R 99-070 S
353/80	R 100-080
353/80	R 100-080 S
353/90	R 101-090
354/30	R 103-030
354/40	R 104-040
354/50	R 105-050
354/70	R 106-070
355/100	R 110-100
355/100	R 110-100 S
355/30	R 108-030
355/30	R 108-030 S
355/70	R 109-070
355/70	R 109-070 S
358/26	R 111-030
358/26	R 210-040
358/26	R 111-030 S
358/26	R 210-040 S
369/40	R 161-040
369/40	R 161-040 S
369/60	R 162-060
369/60	R 162-060 S
370/20	R 163-020

BREMI	BERU
370/20	R 163-020 S
370/27	R 164-030 S
370/30	R 164-030
370/30	R 164-030 S
370/35	R 165-035
370/35	R 165-035 S
370/40	R 166-045
370/44	R 166-045
370/44	R 166-045 S
370/45	R 166-045
370/45	R 166-045 S
370/50	R 167-055
370/50	R 167-055 S
370/56	R 162-060 S
370/59	R 168-060
370/59	R 168-060 S
370/60	R 168-060
370/60	R 168-060 S
370/66	R 169-070
370/66	R 169-070 S
370/67	R 169-070
370/67	R 169-070 S
370/68	R 169-070
370/68	R 169-070 S
370/69	R 169-070
370/69	R 169-070 S
370/70	R 169-070
370/70	R 169-070 S
373/40	R 211-040
373/40	R 211-040 S
373/62	R 212-062
373/62	R 212-062 S
375/33	R 155-035 S
375/35	R 155-035
375/35	R 155-035 S
375/40	R 156-045 S
375/45	R 156-045
375/45	R 156-045 S
375/55	R 157-055
375/55	R 157-055 S
375/56	R 158-065 S
375/62	R 158-065 S
375/65	R 158-065
375/65	R 158-065 S
379/18	R 150-020
379/18	R 150-020 S
379/27	R 151-032
379/32	R 151-032
379/32	R 151-032 S
379/34	R 152-043 S
379/35	R 152-043
379/39	R 152-043 S
379/43	R 152-043
379/53	R 153-053
379/57	R 154-065
379/57	R 154-065 S
379/65	R 154-065
380/32	R 159-032
380/32	R 159-032 S
380/54	R 160-055
380/55	R 160-055
380/55	R 160-055 S
381/18	R 214-027
381/18	R 214-027
381/24	R 213-030 S
381/24	R 213-030 S
381/36	R 215-040
381/36	R 215-040 S

BREMI	BERU
381/44	R 216-052
381/52	R 216-052
381/52	R 216-052 S
381/63	R 217-062
381/63	R 217-062 S
381/65	R 218-070
381/65	R 218-070 S
381/77	R 219-080
381/77	R 219-080 S
385/40	R 213-030
385/40	R 214-027 S
386/25	R 187-028
386/40	R 186-045
386/45	R 186-045
386/60	R 185-063
396/16	R 177-016
397/32	R 183-037
397/37	R 183-037
397/49	R 184-058
397-E54	R 184-058
3A00/104	ZEF 875
3A00/109	ZEF 868
3A00/116	ZEF 1371
3A00/119	ZEF 1379
3A00/131	ZEF 1368
3A00/139	ZEF 1245
3A00/140	ZEF 1528
3A00/155	ZEF 1387
3A00/156	ZEF 1328
3A00/162	ZEF 1561
3A00/166	ZEF 1327
3A00/172	ZEF 1497
3A00/184	ZEF 1634
3A00/185	ZEF 1545
3A00/186	ZEF 1530
3A35/48	ZEF 915
3A46E57	R 221-050 S
3A47E57	R 222-060
3A47E57	R 222-060 S
3A48E45	R 220-035
3A48E45	R 220-035 S
3A49E31	R 222-060 S
403	ZEF 566
403/31	R 285-040
403/49	R 286-058
403E35	R 285-040
403E52	R 286-058
404	ZEF 463
408/18	R 353-018
408/26	R 354-030
408/36	R 355-040
426	ZEF 568
426/53	R 199-053
426/62	R 201-070
426/70	R 201-070
426/90	R 198-090
427/58	R 200-062
428	ZEF 568
428/37	R 202-037
428/47	R 197-047
429	ZEF 582
430	ZEF 585
447	ZEF 612
449A200	ZEF 298
464/100	ZEF 610
473/100	ZEF 567
481	ZEF 561
489/32	R 308-030

BREMI	BERU
490/38	R 309-038
490/46	R 310-045
490/51	R 311-051
491/36	R 312-038
491/46	R 313-045
491/52	R 314-052
500/105	ZEF 923
500/106	ZEF 1304
500/111	ZEF 934
500/116	ZEF 936
500/128	ZEF 1305
500/129	○
503A100	ZEF 608
503A100	ZEF 611
517/100	ZEF 1236
522	ZEF 558
534	ZEF 472
538/100	ZE 757
552L100	ZEF 1176
552R100	ZEF 1176
560	ZEF 501
561	ZEF 487
569-100	ZEF 607
571/100	ZE 755
571A100	ZEF 1402
573/100	ZEF 1188
583/100	ZE 757
600/103	ZEF 732
600/104	ZEF 735
600/110	ZEF 756
600/115	ZEF 1256
600/118	ZEF 813
600/123	ZEF 1231
600/124	ZEF 1193
600/131	ZEF 798
600/138	ZEF 793
600/139	ZEF 792
600/142	ZEF 1261
600/143	ZEF 1044
600/145	ZEF 1191
600/151	ZEF 1388
600/157	ZEF 752
600/179	ZEF 788
600/180	ZEF 790
600/182	ZEF 786
600/186	ZEF 1391
600/196	ZEF 1232
600/200	ZEF 1251
600/205	ZEF 1186
600/207	ZEF 799
600/212	ZEF 1169
600/213	ZEF 1200
600/214	ZEF 1169
600/217	ZEF 787
600/220	ZEF 789
600/222	ZEF 1254
600/225	ZEF 889
600/227	ZEF 891
600/228	ZEF 840
600/230	ZEF 836
600/231	ZEF 836
600/232	ZEF 838
600/234	ZEF 840
600/236	ZEF 1325
600/239	ZEF 859
600/240	ZEF 863
600/241	ZEF 1001
600/243	ZEF 899

BREMI	BERU
600/250	ZEF 895
600/251	ZEF 1168
600/253	ZEF 889
600/256	ZEF 1002
600/257	ZEF 896
600/259	ZEF 1016
600/259	ZEF 1209
600/262	ZEF 1015
600/263	ZEF 773
600/263	ZEF 1029
600/266	ZEF 722
600/266	ZEF 1062
600/267	ZEF 1069
600/268	ZEF 1012
600/269	ZEF 1061
600/281	ZEF 1190
600/282	ZEF 1262
600/283	ZEF 1262
600/290	ZEF 1192
600/298	ZEF 1370
600/299	ZEF 869
600/303	ZEF 1375
600/305	ZEF 801
600/314	ZEF 1014
600/323	ZEF 1206
600/326	ZEF 1395
600/330	ZEF 1099
600/349	ZEF 721
600/350	ZEF 1048
600/356	ZEF 1057
600/363	ZEF 899
600/365	ZEF 1377
600/371	ZEF 910
600/379	ZEF 938
600/397	ZEF 866
600/409	ZEF 783
600/427	ZEF 1181
600/428	ZEF 1201
600/433	ZEF 1168
600/443	ZEF 1373
600/447	ZEF 1340
600/454	ZEF 1044
600/468	ZEF 1308
600/475	ZEF 1313
600/478	ZEF 1480
600/481	ZEF 1519
600/482	ZEF 1520
600/486	ZEF 1272
600/496	ZEF 1542
613/30	R 111-030
616/45	R 297-045
616/60	R 296-065
617/45	R 297-045
617/60	R 296-065
625/25	R 315-030
625/30	R 316-045
625/35	R 316-045
625/40	R 316-045
625/50	R 317-055
626	ZEF 304
626 T	ZEF 304
627/40	R 34-040
631/40	R 142-055
632/45	R 128-055
632/55	R 128-055
632/60	R 129-070
632/70	R 129-070
633/25	R 318-027

BREMI	BERU
633/40	R 319-045
633/45	R 319-045
633/55	R 320-056
638/25	R 339-030
638/38	R 340-040
641/1	O 901 300 005
641/1	O 901 300 025
644/55	R 295-060
644/60	R 295-060
645/30	R 293-030
645/40	R 294-040
649/35	R 53-050
649/40	R 53-050
652/27	R 277-030
652/34	R 278-040
652/37	R 278-040
652/44	R 279-053
652/51	R 279-053
655/36	R 173-049
655/41	R 173-049
655/56	R 172-056
655/62	R 171-068
663	ZEF 444
666/35	R 144-040
666/40	R 144-040
666/50	R 145-055
667/55	R 321-060
667/70	R 322-070
667/83	R 323-082
667/90	R 324-092
668/45	R 325-050
668/57	R 326-060
668/80	R 327-083
669/066	R 225-068
669/075	R 224-077
669/57	R 328-060
670/28	R 274-030
670/40	R 275-040
670/55	R 276-057
670/57	R 276-057
671	ZEF 444
679/56	R 299-057
679/68	R 298-070
685/37	R 137-045
685/51	R 138-060
685/55	R 138-060
698	ZEF 445
699	ZEF 444
699 K	ZEF 476
699/60	R 60-065
699/80	R 30-080
6A19/31	R 358-032
6A19/40	R 359-040
6A19/65	R 361-065
6A19E56	R 360-058
6A29/27	R 232-029
6A29/31	R 231-035
6A29/37	R 231-035
6A29/51	R 230-048
6A49/28	R 282-032
6A49/32	R 282-032
6A49/46	R 283-046
6A49/60	R 284-060
6A57E46	R 362-046
6A57E65	R 363-065
705	ZEF 405
708/68	R 11-070
708/70	R 11-070

BREMI	BERU
709	ZEF 425
717/28	R 329-032
717/37	R 330-043
717/60	R 331-065
718/41	R 191-042
718/56	R 190-056
718/65	R 189-065
722/30	R 261-036
722/36	R 261-036
722/50	R 262-058
722/51	R 262-058
722/56	R 262-058
722/58	R 262-058
722/65	R 263-070
722/70	R 263-070
723/20	R 264-024
723/24	R 264-024
723/31	R 265-040
723/35	R 265-040
723/38	R 265-040
723/40	R 265-040
723/57	R 268-055
723/57	R 280-057
723/63	R 269-065
723/63	R 281-063
724	ZEF 465
724/23	R 266-025
724/31	R 267-040
724/33	R 267-040
724/38	R 267-040
724/40	R 267-040
724/47	R 268-055
724/52	R 268-055
724/54	R 268-055
724/63	R 269-065
725/28	R 270-040
725/31	R 270-040
725/40	R 270-040
725/45	R 271-047
725/47	R 271-047
725/50	R 272-058
725/53	R 272-058
725/58	R 272-058
725/60	R 273-068
725/65	R 273-068
725/68	R 273-068
726/25	R 235-025
726/35	R 236-035
726/45	R 237-045
726/50	R 238-050
728/30	R 34-040
728/60	R 223-060
729/27	R 10-030
729/88	R 43-090
730/39	R 196-038
730/50	R 195-050
731/66	R 194-066
733/44	R 233-047
733/58	R 223-060
733/70	R 234-075
735/35	R 258-040
735/40	R 258-040
735/52	R 259-055
735/68	R 260-070
737/31	R 191-042
737/35	R 191-042
737/56	R 190-056
739/39	R 174-039

BREMI	BERU
739/45	R 173-049
739/56	R 172-056
739/60	R 171-068
739/68	R 171-068
740/38	R 176-042
740/42	R 176-042
740/56	R 175-060
740/60	R 175-060
747 E 75	R 36-080
749E32	R 188-040
759/40	R 334-045
759/44	R 334-045
759/50	R 335-050
759/59	R 336-060
760/22	R 332-025
760/35	R 333-038
773/31	R 289-033
773/40	R 290-040
778 RA	ZEF 432
782/41	B 104 B
782/42	B 102 C
782/43	B 104 A
782/44	B 104 A
784 A 100	ZE 738
784 A 41	B 103 D
784 A 43	B 104 C
784 A 44	B 104 C
784 A 45	B 104 D
792	ZEF 435
793	ZEF 466
793/2	M 107 B
793/3	M 107 B
793/4	M 107 C
794	ZEF 454
795	ZEF 473
797	ZEF 470
800/175	ZEF 1475
800/179	ZEF 1178
800/198	ZEF 1226
800/199	ZEF 809
800/202	ZEF 1214
800/203	ZEF 1131
800/210	ZEF 781
800/210	ZEF 784
800/211	ZEF 1178
800/212	ZEF 1131
800/213	ZEF 719
800/215	ZEF 1173
800/217	ZEF 1212
800/259	ZEF 1264
810/70	R 6-070
812/60	R 22-060
813/15	R 206-024
813/30	R 207-038
813/40	R 208-046
813/45	R 209-052
814/45	R 5-050
814/50	R 5-050
814/70	R 24-070
816/100	R 253-100
816/75	R 250-075
816E85	R 251-085
816E95	R 252-095
817/52	R 387-055
817/59	R 388-060
817/72	R 389-072
817/84	R 390-084
818/45	R 254-045

BREMI	BERU
818/50	R 255-050
818/65	R 256-065
818/78	R 257-080
820E50	R 249-066
823/40	R 117-050
823/50	R 117-050
823/60	R 118-060
823/70	R 119-070
823/90	R 120-090
855816	ZAZ 3 Sortiment ¹⁵⁹
860/100	R 170-095
860/60	R 124-060
860/65	R 125-065
860/75	R 127-078
860/76	R 127-078
860/80	R 127-078
860/85	R 126-083
876/43	R 245-043
876/53	R 246-053
876/63	R 247-063
876/73	R 248-073
884/37	R 2-040
884/50	R 5-050
893/44	R 124-060
893/53	R 124-060
893/69	R 127-078
893/80	R 126-083
898/14	R 242-020
898/18	R 243-025
898/32	R 244-040
898/37	R 244-040
8A10/55	R 118-060
8A10/60	R 118-060
8A10/73	R 119-070
8A10/80	R 120-090
8A13/61	R 118-060
8A13/70	R 119-070
8A13E66	R 119-070
8A13E76	R 120-090
8A16/78	R 349-076
8A16/84	R 350-082
8A16/90	R 351-088
8A16/93	R 352-093
904	ZEF 972
912	ZEF 1348
913	ZEF 985
919	ZEF 707
922	ZEF 983
923/100	ZEF 716
924	ZEF 717
925	ZEF 717
926	ZEF 984
927	ZEF 984
928	ZEF 1033
931	ZEF 1198
932	ZEF 1132
933	ZEF 1442
939C200	ZEF 1255
954	ZEF 1148
955	ZEF 969
957	ZEF 1026
959	ZEF 1180
962	ZEF 1199
963	ZEF 1180
964	ZEF 1222
968G100	ZEF 990
974/200	ZEF 1338
975	ZEF 1172

BERMI	BERU
977	ZEF 1187
978	ZEF 562
979	ZEF 968
983	ZEF 988
990	ZEF 1198
992	ZEF 1148
993	ZEF 1174
994	ZEF 1017
998	ZEF 1223
9A04	ZEF 1488
9A09	ZEF 1127
9A16	ZEF 1412
9A300208	ZEF 1629

CHAMPION	BERU
CL13M-140	R 46-100
CL1A-30	R 14-030
CL1B-30	R 21-030
CL1C-30	R 10-030
CL1M-30	R 7-030
CL2A-40	R 16-040
CL2B-40	R 27-040
CL2C-40	R 2-040
CL2M-40	R 4-040
CL4A-50	R 12-050
CL4B-50	R 23-050
CL4C-50	R 5-050
CL4H-50	R 53-050
CL4M-50	R 3-050
CL5A-60	R 8-060
CL5B-60	R 22-060
CL5C-60	R 18-060
CL5H-60	R 42-060
CL5M-60	R 1-060
CL5N-60	R 26-060
CL6A-70	R 11-070
CL6H-70	R 44-070
CL6M-70	R 6-070
CL6N-70	R 31-070
CL7A-80	R 13-080
CL7B-80	R 40-070
CL7C-80	R 24-070
CL7H-80	R 45-080
CL7M-80	R 9-080
CL7N-80	R 33-080
CL8A-90	R 28-090
CL8M-90	R 29-090
L 02-30	R 21-030
L 02-40	R 27-040
L 02-50	R 23-050
L 02-60	R 22-060
L 02-80	R 40-070
L 04-30	R 10-030
L 04-40	R 2-040
L 04-50	R 5-050
L 04-60	R 18-060
L 04-80	R 24-070
L 07-30	R 14-030
L 07-40	R 16-040
L 07-50	R 12-050
L 07-60	R 8-060
L 07-70	R 11-070
L 07-80	R 13-080
L 07-90	R 28-090
L 11-30	R 7-030
L 11-40	R 4-040
L 11-50	R 3-050

CHAMPION	BERU
L 11-60	R 1-060
L 11-70	R 6-070
L 11-80	R 9-080
L 11-90	R 29-090
L 12-60	R 26-060
L 12-70	R 31-070
L 12-80	R 33-080
L 13-50	R 53-050
L 13-60	R 42-060
L 13-70	R 44-070
L 13-80	R 45-080
L 14-140	R 46-100
L 14-60	R 118-060
L 14-80	R 120-090
L 14-90	R 120-090
L14-100	R 121-110
LK 03-035	B 112 B
LK 03-30	B 112 A
LS 01	ZEF 765
LS 03	ZE 575
LS 04	ZEF 801
LS 08	ZEF 766
LS 09	ZEF 810
LS 103	ZEF 1118
LS 104	ZEF 1390
LS 11	ZEF 570
LS 113	ZEF 804
LS 12	ZEF 772
LS 123	ZEF 731
LS 13	ZEF 766
LS 130	ZEF 915
LS 135	ZEF 720
LS 14	ZEF 811
LS 141	ZEF 849
LS 16	ZEF 578
LS 173	ZEF 983
LS 175	ZEF 968
LS 18	ZEF 726
LS 20	ZEF 777
LS 200	ZEF 567
LS 201	ZEF 561
LS 204	ZEF 562
LS 205	ZEF 561
LS 21	ZEF 796
LS 211	ZE 599
LS 214	ZE 575
LS 219	ZEF 466
LS 220	ZEF 1189
LS 221	ZEF 561
LS 23	ZEF 851
LS 26	ZEF 781
LS 27	ZEF 784
LS 28	ZEF 783
LS 31	ZEF 839
LS 32	ZEF 843
LS 35	ZEF 571
LS 36	ZEF 1118
LS 40	ZEF 734
LS 42	ZEF 742
LS 44	ZEF 745
LS 47	ZEF 797
LS 48	ZEF 756
LS 50	ZEF 790
LS 51	ZEF 745
LS 52	ZEF 788
LS 53	ZEF 789
LS 71	ZEF 735
LS 72	ZEF 889

CHAMPION	BERU
LS 73	ZEF 719
LS 76	ZEF 1057
LS 77	ZEF 796
LS 79	ZEF 779
LS 80	ZEF 769
LS 81	ZEF 1023
LS 82	ZEF 762
LS 83	ZEF 771
LS 84	ZEF 766
LS 86	ZEF 405
LS 87	ZEF 740
LS 88	ZEF 732
LS 89	ZEF 791
LS 91	ZEF 726
LS 92	ZEF 994
LS 93	ZEF 729
LS 94	ZEF 1160
LS 97	ZEF 813
LS 98	ZEF 793
LS 99	ZEF 787

CHEVROLET	BERU
96 288 956	ZEF 1608
96 497 773	ZEF 1609

CHRYSLER	BERU
04883233	ZEF 1227
05018394 AA	ZEF 1327
05019593 AA	ZEF 1545

CITROEN	BERU
5967H2	ZEF 1164
9153775680	ZEF 756
95659598	ZEF 790

DACIA	BERU
82 00 506 297	ZEF 1546
82 000 943 801	ZEF 1627

DAEWOO	BERU
92 060 980	ZEF 835
96 190 263	ZEF 1509
96 211 948	ZEF 1129
96 256 433	ZEF 1105
96 305 387	ZEF 1142
9A 418 150 B	ZEF 1142
NP 1149	ZEF 1137
NP 1332	ZEF 834

DAF	BERU
744449	VESO 105

DAIHATSU	BERU
19901-87183	ZEF 826
19901-87186-000	ZEF 830
19901-87188	ZEF 825
19901-87189	ZEF 825
19901-87A81	ZEF 825
19901-87B84	ZEF 829

DAIHATSU	BERU
19901-87B87	ZEF 829
90919-21287	ZEF 828

DODUCO	BERU
3577 7110 01 20	ZLE 245
7030	ZLE 107/1
7075	ZLE 302
7081	G 2 P
7084	G 3 P 7
7091	ZLE 230
7110	ZLE 245
7120	ZLE 303
7820	WVES 1
7831	VESO 105

DOWAL	BERU
23 344	ZEF 304
23 379	ZEF 561
23 396	ZEF 362
23 411	ZEF 309
23 412	ZEF 444
23 643	ZEF 445
23 655	ZEF 408
23 656	ZEF 405
23 798	ZEF 467
24 045	ZEF 493
EBERSPÄCHER	BERU
0 300 20	O 4 S
20 6001 50 00 00	O 4 S

FACET	BERU
4.9582	VA 127 A
4.9583	VA 127 B
4.9584	VA 127 C
4.9614	ZEF 1539
4.9720	ZEF 1572
4.9809	ZEF 1561
4508	ZEF 445
45224	ZEF 445
47059	ZEF 1625

FIAT	BERU
1462110080	ZEF 793
4371000	ZEF 1009
4457181	ZEF 1046
46413088	ZEF 983
46425912	ZEF 1181
46474814	ZEF 1201
46749624	ZEF 1477
55195775	ZEF 1598
55195776	ZEF 1598
55195776	R 416-023
55195777	R 417-024
5888327	ZEF 766
5888332	ZEF 1046
5888334	ZEF 1009
5890298	ZEF 980
5892302	ZEF 1206
60306039	R 328-060
60507489	ZLE 175
60513073	ZEF 1036
60513107	VESO 121
60513445	ZEF 970
60513446	ZEF 970

FIAT	BERU
60534745	ZEF 1006
60534746	ZEF 1006
60534855	ZEF 1037
60537826	GF 103 A
60537945	GF 106 C
60537946	GF 106 B
60538002	GF 102 C
60538002	ZEF 984
60538003	GF 102 C
60538003	ZEF 984
60538409	GF 102 C
60548306	ZEF 1032
60564150	ZEF 985
60564151	ZEF 985
60567866	ZEF 985
60568852	GF 101 A
60568852	ZEF 984
60573030	ZEF 1037
60573733	ZEF 985
60584943	ZEF 985
60590964	ZEF 971
60597907	GF 108 B
60597908	GF 108 C
60597941	GF 108 A
60597942	GF 108 A
60597943	GF 100 D
60598355	GF 100 D
60600766	ZEF 971
60606036	R 225-068
60606037	R 224-077
60606038	R 225-068
60808240	ZEF 1036
6917237080	ZEF 1044
72163585	ZEF 444
72210585	ZEF 444
72385585	ZEF 444
7522465	ZEF 1046
7540530	ZEF 981
7552294	ZEF 771
7590061	ZEF 1043
7596897	R 263-070
7597209	R 7-030
7597343	R 19-045
7597720	ZEF 1057
7597743	R 21-030
7597831	ZEF 721
7598077	ZEF 1045
7598077	ZEF 1053
7604095	ZEF 1209
7604227	ZEF 779
7604563	R 34-040
7604907	ZEF 771
7604907	R 17-055
7604977	ZEF 1058
7605119	ZEF 1062
7605191	ZEF 1069
7609395	ZEF 1054
7609396	R 268-055
7610918	R 17-055
7613158	R 5-050
7613942	ZEF 722
7619338	ZEF 979
7625943	ZEF 1025
7626751	ZEF 1047
7633960	R 18-060
7637165	R 43-090
7637166	ZEF 1060
7640245	ZEF 1055

FIAT	BERU
7652684	ZEF 773
7661948	ZEF 1027
7663681	ZEF 1065
7667281	ZEF 1065
7677783	ZEF 1061
7691327	ZEF 721
7691421	R 10-030
7694366	ZEF 1015
7703530	ZEF 1014
7716092	ZEF 1012
7730973	GF 109 A
7731887	GF 109 A
7731888	GF 109 A
7732522	ZEF 1019
7733566	ZEF 1125
7735100	ZEF 1017
7735397	ZEF 967
7742689	ZEF 1016
7749930	GF 109 A
7757024	R 266-025
7760523	ZEF 968
7775810	ZEF 1076
7776121	R 35-060
7776810	ZEF 787
7785350	ZEF 786
7787458	ZEF 1020
7791456	ZEF 1029
82201709	OE 4/1
9606715880	ZEF 1077
9617237080	ZEF 1044

FORD	BERU
1 477 631	WOA 6/14/5 AL
1 477 632	ZLE 181
1 547 010	ZLE 303
1004427	ZEF 1173
1004430	ZEF 1173
1004431	ZEF 1173
1004432	ZEF 1173
1006346	R 208-046
1006347	R 207-038
1006348	R 209-052
1006349	R 206-024
1012436	ZEF 719
1014578	ZEF 1215
1016833	ZEF 1215
1018119	R 251-085
1018131	R 252-095
1027283	ZEF 1212
1039557	ZEF 1215
1039558	ZEF 1215
1039559	ZEF 1215
10395650	ZEF 1215
1063615	ZEF 719
1063621	ZEF 784
1071985	R 243-025
1071985	R 244-040
1071986	R 242-020
1071987	R 244-040
1071988	R 242-020
1089980	R 349-076
1095589	R 350-082
1095591	R 351-088
1095592	R 352-093
1111215	R 415-045
1111216	R 413-071

FORD	BERU
1111218	R 415-056
1111219	R 413-071
1111221	R 414-040
1119840	R 392-011
1119841	R 393-025
1119842	R 394-034
1119843	R 395-043
1212115	R 425-047
1214216	ZEF 1634
1319060	R 422-037
1319062	R 423-042
1319063	R 424-022
1335369	ZEF 1549
1335369	R 403-036
1335371	ZEF 1549
1335371	R 402-023
1335374	ZEF 1549
1335374	R 404-044
1335377	ZEF 1549
1335377	R 402-023
1502365-68	ZEF 1628
165972	ZEF 1214
1960395	ZEF 1210
1960397	ZEF 1210
1961701	ZEF 1210
1961702	ZEF 1210
425 840	OE 6/1
441 894	VESO 105
444 999	VESO 105
6025175	ZLE 303
6181474	ZEF 1214
6181478	ZEF 1214
6186107	ZEF 809
6190350	ZEF 1214
6190351	ZEF 1214
6198909	ZEF 1214
6534756	R 246-053
6534757	R 247-063
6534758	R 245-043
6534759	R 248-073
6592244	ZEF 784
6592244	R 256-065
6592245	ZEF 784
6592245	R 255-050
6592246	ZEF 784
6592246	R 257-080
6592247	ZEF 784
6592247	R 254-045
6596257	R 241-045
6596258	R 240-030
6596259	R 241-045
6596260	R 239-020
6772377	ZEF 1211
6828806	R 338-030
6828807	R 337-015
7053862	ZEF 1131
7053863	R 387-055
7053866	ZEF 1131
7053867	R 388-060
7262796	ZEF 1131
7262797	R 389-072
7262798	ZEF 1131
7262799	R 390-084
7388354	R 250-075
7388355	R 253-100
88 BB 12A012 AA	VES 408

GEO	BERU
91172600	ZEF 1269
94856810	ZEF 1271
94859004	ZEF 1270

HANOMAG	BERU
184 010 512 1	VESO 105

HELLA	BERU
8JZ 002 176-001	OE 4/1
8JZ 002 176-021	OE 4/10
8JZ 003 454-011	OE 6/1
8JZ 003 458-011	WOA 6/14/5 AL
8KA 722 186-001	R 7-030
8KA 722 186-011	R 4-040
8KA 722 186-021	R 3-050
8KA 722 186-031	R 1-060
8KA 722 186-041	R 6-070
8KA 722 186-051	R 9-080
8KA 722 186-061	R 29-090
8KA 722 187-001	R 10-030
8KA 722 187-011	R 2-040
8KA 722 187-021	R 5-050
8KA 722 187-031	R 18-060
8KA 722 187-041	R 24-070
8KA 722 188-001	R 14-030
8KA 722 188-011	R 16-040
8KA 722 188-021	R 12-050
8KA 722 188-031	R 8-060
8KA 722 188-041	R 11-070
8KA 722 188-051	R 13-080
8KA 722 188-061	R 28-090
8KA 722 189-001	R 55-028
8KA 722 190-001	R 25-050
8KA 722 191-001	R 27-040
8KA 722 192-001	R 42-060
8KA 722 192-011	R 45-080
8KA 722 197-011	R 19-045
8KA 722 197-021	R 17-055
8KA 722 197-031	R 15-065
A 30	R 7-030
A 40	R 4-040
A 50	R 3-050
A 70	R 6-070
A 80	R 9-080
A 90	R 29-090
C 30	R 10-030
C 40	R 2-040
C 50	R 5-050
C 60	R 18-060
C 70	R 24-070
D 30	R 14-030
D 40	R 16-040
D 50	R 12-050
D 60	R 8-060
D 70	R 11-070
D 80	R 13-080
D 90	R 28-090
E 28	R 55-028
H 50	R 25-050
J 40	R 27-040
K 60	R 42-060
K 80	R 45-080
R 45	R 19-045
R 55	R 17-055

HELLA	BERU
R 65	R 15-065

HENSCHEL	BERU
970 800	C 4-570

HONDA	BERU
32700-P1J-E01	ZEF 1099
32700-P5M-003	ZEF 1297
32700-PAA-A020	ZEF 1324
32700-POA-A00	ZEF 838
32700-POD-000	ZEF 836
32700-POH-A00	ZEF 1097
32700-PTO-000	ZEF 846
32700-PTO-000	ZEF 836
32700-TPO-000	ZEF 836
32701-PTO-000	R 171-068
32701-PTO-G00	ZEF 836
32702-PTO-000	R 172-056
32703-PTO-000	R 173-049
32704-PTO-000	R 174-039
32720-P8A-A02	ZEF 1098
32720-PH7-661	ZEF 844
32722-P03-000	ZEF 840
32722-P07-000	ZEF 840
32722-P1K-E01	ZEF 839
32722-P2A-003	ZEF 840
32722-P2A-J00	ZEF 840
32722-P30-000	ZEF 1325
32722-P72-003	ZEF 1100
32722-P72-003	ZEF 1322
32722-PH7-661	ZEF 844
32722-PJ5-600	ZEF 837
32722-PK2-621	ZEF 847
32722-PM1-B01	ZEF 839
32722-PM6-B00	ZEF 839
32722-PM7-B00	ZEF 843
32722-PM7-B01	ZEF 1003
32722-PR3-003	ZEF 842
32730-P5M-A01	ZEF 1297

HYUNDAI	BERU
27420-32850	ZEF 1101
27430-32570	ZEF 1101
27440-32570	ZEF 1101
27450-24590	ZEF 1101
27501-02A00	ZEF 1130
27501-02D00	ZEF 1135
27501-02H00	ZEF 1530
27501-22A00	ZEF 1144
27501-22B00	ZEF 1135
27501-22B10	ZEF 1519
27501-23A00	ZEF 850
27501-24B10	ZEF 849
27501-24B20	ZEF 852
27501-24C10	ZEF 849
27501-26A00	ZEF 1136
27501-26C00	ZEF 1136
27501-26D00	ZEF 1136
27501-32C00	ZEF 854
27501-33A00	ZEF 851
27501-35B00	ZEF 853
27501-35C00	ZEF 853
27501-37A00	ZEF 1272
27501-37B00	ZEF 1485

ISUZU	BERU
8-12073-926	ZEF 1299
8-92062-771-774	ZEF 1309
8-97109-063	ZEF 1301
8-97164-006-0	ZEF 1302

KHD	BERU
117 7421	WBA 4/14/5

KIA	BERU
OK 011-18-140 C	ZEF 1095
OK 201 18 140	ZEF 856
OK 201 18 150 A	ZEF 856
OK 247 18 160 A	ZEF 1140
OK 247 18 180 A	ZEF 1140
OK 9A 418 140 B	ZEF 1143
OK 9A 418 150 B	ZEF 1143

KREIDLER	BERU
B 150 206	WOA 4/14

LANCIA	BERU
46425912	ZEF 1181
7325934	ZEF 1030
7590061	ZEF 1043
7596561	ZEF 1021
7597210	ZEF 1041
7597343	ZEF 1042
7604095	ZEF 1028
7608770	ZEF 1027
7625943	ZEF 1025
7640245	ZEF 1022
7661948	ZEF 1027
7742005	ZEF 720
7791456	ZEF 1029
82201709	OE 4/1
9606715880	ZEF 1077

LUCAS	BERU
DHB 101	R 46-100
DHB 103	R 20-105
DHB 111	R 121-110
DHB 112	R 7-030
DHB 116	R 4-040
DHB 120	R 3-050
DHB 124	R 1-060
DHB 128	R 6-070
DHB 132	R 9-080
DHB 136	R 29-090
DHB 140	R 46-100
DHB 212	R 21-030
DHB 216	R 27-040
DHB 220	R 23-050
DHB 224	R 22-060
DHB 228	R 40-070
DHB 236	R 51-090
DHB 312	R 10-030
DHB 316	R 2-040
DHB 320	R 5-050
DHB 324	R 18-060
DHB 328	R 24-070
DHB 336	R 43-090
DHB 412	R 14-030

LUCAS	BERU
DHB 416	R 16-040
DHB 420	R 12-050
DHB 424	R 8-060
DHB 428	R 11-070
DHB 432	R 13-080
DHB 436	R 28-090
DHB 440	R 47-100
DHB 701	R 41-043
DHB 703	R 39-060
DHB 706	R 52-090
DHB 708	R 65-110
DHB 734	R 25-050
DHB 735	R 26-060
DHB 736	R 31-070
DHB 737	R 33-080
DHB 742	R 70-050
DHB 744	R 62-070
DHB 745	R 63-080
DHB 792	R 53-050
DHB 793	R 42-060
DHB 794	R 44-070
DHB 795	R 45-080
DHB 916	R 19-045
DHB 920	R 17-055
DHB 924	R 15-065
DHB 931	R 10-030
DHB 933	R 10-030
DHB 934	R 21-030
DHB 940	R 20-105
DHB 941	R 4-040
DHB 943	R 19-045
DHB 951	R 5-050
DHB 953	R 17-055
DHB 957	R 25-050
DHB 961	R 18-060
DHB 963	R 15-065
DHB 967	R 26-060
DHB 971	R 24-070
DHB 973	R 24-070
DHB 977	R 31-070
DHB 981	R 9-080
DHB 987	R 33-080
DHB 991	R 29-090
DHB 993	R 43-090

MAN	BERU
07 91614 0062	C 4-570
51 25435 0056	ZLE 004/3
51 25435 0056	ZLE 166
51 25435 0057	VESO 112
81 25435 6001	O 4

MAZDA	BERU
1E0 5 18 160 B	ZEF 1540
1E0 5 18 170 B	ZEF 1540
1E0 5 18 190 B	ZEF 1540
8 BBG 18 140	ZEF 862
8 BGA 18 140	ZEF 1001
8 BS 3 18 140 A	ZEF 1368
83M 5 18 140	ZEF 856
8AB 2 18 140	ZEF 863
8B6P 18 140T	ZEF 864
8BBS 18 140	ZEF 869
8BL3 18 140	ZEF 873
B31 R 18 140	ZEF 1103

MAZDA	BERU
B33 G 18 140 A	ZEF 1373
B3M 5 18 T 51	R 182-065
B3M 5 18 T 52	R 182-065
B3M 5 18 T 53	R 181-045
B3M 5 18 T 54	R 181-045
B61P 18 140 C	ZEF 1360
B69F 18 140 A	ZEF 863
B69F 18 140 C	ZEF 871
B6BF 18 140	ZEF 862
B6BF 18 140A	ZEF 862
B6BF 18 T 51	R 184-058
B6BF 18 T 52	R 184-058
B6BF 18 T 53	R 183-037
B6BF 18 T 54	R 183-037
BPE 8 18 140 A	ZEF 870
BPE 8 18 140 P	ZEF 871
F 267 18 140 B	ZEF 1368
FP 39 18 140	ZEF 1102
FSD 7 18 140B	ZEF 1252
KF 33 18 140 D	ZEF 864
Z 501 18 140 A	ZEF 1166
ZE 25 18 140	ZEF 1002
ZE 28 18 140	ZEF 1375
ZE 30 18 140	ZEF 872
ZE 31 18 140	ZEF 864
ZE 97 18 140	ZEF 872
ZL 01 18 160 A	R 348-040
ZL 01 18 160 B	R 348-040
ZX 06 18 140	ZEF 867
ZX 09 18 140	ZEF 865
ZX 14 18 140	ZEF 866
ZX 16 18 140	ZEF 865
ZX 16 18 140	ZEF 1001
ZX 18 18 140	ZEF 856
ZX 18 18 140	ZEF 863
ZX 19 18 140	ZEF 856
ZX 19 18 140	ZEF 869
ZX 29 18 140	ZEF 859

MERCEDES-BENZ	BERU
000 156 06 24	BA 4/14/5
000 156 07 24	BA 4/14/5
000 156 15 10	OE 4/1
000 156 28 10	WBA 4/14/5
000 156 30 10	WBA 4/14/5
000 156 34 10	ZLE 120
000 156 34 10	WBA 4/14/5
000 156 40 10	WBA 4/14/5
000 156 41 10	WBAK 4/14/5
000 156 45 10	VESO 105
000 156 49 10	ZLE 120
000 156 49 10	WBA 4/14/5
000 156 50 10	ZLE 121
000 156 51 10	ZLE 121
000 156 52 10	ZLE 120
000 156 52 10	WBA 4/14/5
000 156 54 10	ZLE 135
000 156 57 10	ZLE 135
000 156 59 10	WBAK 4/14
000 156 61 10	ZLE 159
000 156 66 10	ZLE 227
000 156 67 10	ZLE 225
000 156 68 10	ZLE 225
000 156 71 10	ZLE 245
000 156 72 10	ZLE 245
000 156 75 10	ZLE 245

MERCEDES-BENZ	BERU
000 159 00 80	GS 30
000 159 41 42	ZLE 247
000 159 14 38	0 901 300 003
000 159 15 85	G 1 PK
000 159 20 85	G 4 P 7
000 159 28 42	VSO 103
000 159 29 42	VSO 105
000 159 32 85	G 1 N
000 159 33 42	VS 106
000 159 34 42	VESO 127
000 159 35 42	ZLE 234
000 159 36 42	ZLE 234
000 159 37 42	VS 106
000 159 38 42	VS 107
000 159 49 42	GS 17
000 159 96 18	M 119 E
000 159 97 18	M 119 C
000 159 98 18	M 119 E
000 159 99 18	M 119 B
001 159 00 18	M 119 D
001 159 01 18	M 119 A
102 150 19 18	ZEF 466
102 150 20 18	ZEF 466
102 150 21 18	ZEF 466
102 150 28 18	ZEF 466
102 150 29 18	ZEF 466
102 150 53 18	M 107 D
102 150 54 18	M 107 A
102 150 55 18	M 107 B
102 150 56 18	M 107 C
110 150 40 18	ZEF 487
110 150 63 18	ZEF 501
110 150 69 18	ZEF 501
110 150 70 18	ZEF 501
110 150 71 18	ZEF 501
110 150 72 18	ZEF 501
110 150 73 18	ZEF 501
110 150 74 18	ZEF 501
112 150 01 18	ZEF 1442
112 150 02 18	ZEF 1442
112 150 03 18	ZEF 1488
112 150 04 18	ZEF 1488
114 150 00 18	ZEF 364
116 150 00 18	ZEF 406
116 150 01 18	ZEF 472
116 150 12 19	ZEF 463
116 150 13 19	ZEF 463
116 150 46 18	ZEF 406
130 150 00 18	ZEF 454
180 150 29 18	ZEF 465
266 150 02 18	ZEF 1556
266 150 06 18	ZEF 1556
266 150 07 18	ZEF 1556
A 000 156 75 10	ZLE 245
A 000 159 00 80	GS 30
A 000 159 35 42	ZLE 234
A 000 159 36 42	ZLE 234
A 000 159 41 42	ZLE 247
A 000 159 48 42	GS 21
A 000 159 49 42	GS 17
A 000 159 96 18	M 119 E
A 000 159 97 18	M 119 C
A 000 159 98 18	M 119 E
A 000 159 99 18	M 119 B
A 001 159 00 18	M 119 D
A 001 159 01 18	M 119 A
A 112 150 01 18	ZEF 1442
A 112 150 02 18	ZEF 1442

MERCEDES-BENZ	BERU
A 112 150 03 18	ZEF 1488
A 112 150 04 18	ZEF 1488
A 266 150 02 18	ZEF 1556
A 266 150 06 18	ZEF 1556
A 266 150 07 18	ZEF 1556
A 906 150 01 18	ZEF 1617
Q 4 15 00 34	ZEF 1449

MINI	BERU
12 12 7 513 032 - 035	ZEF 1480

MITSUBISHI	BERU
MD 023742	ZEF 883
MD 030936	ZEF 882
MD 080566	ZEF 882
MD 080570	ZEF 881
MD 134754	ZEF 876
MD 134754	ZEF 877
MD 139120	ZEF 882
(ohne ZVZS)	
MD 156560	ZEF 880
MD 195228	ZEF 877
MD 311208	ZEF 886
MD 331260	ZEF 880
MD 332110	ZEF 1107
MD 332343	ZEF 1104
MD 334027	R 185-063
MD 334028	R 186-045
MD 334029	R 186-045
MD 334030	R 187-028
MD 334031	ZEF 874
MD 334041	ZEF 878
MD 975309	ZEF 1371
MD 976524	ZEF 1328
MD 997313	ZEF 1372
MD 997318	ZEF 882
MD 997319	ZEF 882
MD 997328	ZEF 882
MD 997378	ZEF 868
MD 997387	ZEF 882
MD 997422	ZEF 877
MD 997423	ZEF 875
MD 997424 (incl. ZVZS)	ZEF 882
MD 997426 (incl. ZVZS)	ZEF 882
MD 997506	ZEF 882
MD 997506	ZEF 885
MD 997523 (incl. ZVZS)	ZEF 882
MD 997668	ZEF 884

MWM	BERU
6 0690 36 1 1101	O 4
6 0690 76 4 0401	C 4-570
6 0690 76 4 0404	ZLE 004/3

NGK	BERU
0579	ZEF 1338
0737	ZEF 987
0784	ZEF 1384
0790	ZEF 1386
0791	ZEF 1382
0850	ZEF 789
0889	ZEF 1390
0890	ZEF 1397

NGK	BERU
0944	ZEF 298
0945	ZEF 567
101043	GF 106 A
101055	GF 106 B
101068	GF 106 C
102052	GF 103 A
112014	GF 112 A
112033	GF 112 B
204070	VA 134 B
210030	VA 115 A
210040	VA 115 B
210050	VA 115 C
210060	VA 115 D
210070	VA 115 E
211040	VA 116 A
211050	VA 116 B
211060	VA 116 C
211070	VA 116 D
211080	VA 116 E
213080	VA 122 D
214040	VA 117 A
214050	VA 117 B
214060	VA 117 B
215030	VA 118 A
215040	VA 118 B
215060	VA 118 C
218035	VA 133 A
218045	VA 133 B
218055	VA 133 C
218065	VA 133 D
220050	B 103 A
220065	B 103 C
220080	B 103 C
221050	B 104 A
221055	B 101 A
221060	B 104 A
221085	B 104 B
221095	B 104 B
221095	B 104 C
221105	B 104 C
221120	B 104 C
221120	B 104 D
221130	B 104 D
222050	B 101 A
222060	B 101 B
222070	B 101 C
222075	B 101 C
222080	B 101 D
222085	B 101 D
222090	B 101 D
223045	B 100 A
223050	B 100 B
223055	B 100 B
223060	B 100 C
223075	B 100 D
223080	B 100 D
223085	B 100 D
225090	B 101 D
226035	B 102 A
226035	B 102 B
226045	B 102 C
226055	B 102 D
227065	B 102 D
228065	B 102 D
229030	B 109 A
230065	B 107 A
230075	B 107 A
231060	B 108 A

NGK	BERU
232075	B 106 A
232080	B 106 A
234080	B 106 A
235080	B 105 B
235105	B 105 A
235110	B 105 A
235115	B 105 A
236031	B 112 A
236033	B 112 A
236035	B 112 B
236040	B 112 B
237027	B 111 A
237030	B 111 A
237032	B 111 B
237037	B 111 B
238075	B 107 A
239090	B 100 E
250040	M 107 D
250050	M 107 A
250070	M 107 B
250080	M 107 B
250085	M 107 C
251060	M 108 B
251070	M 108 B
251085	M 108 C
251090	M 108 C
251100	M 108 D
251110	M 108 E
251120	M 108 E
252030	M 108 A
252050	M 108 B
256045	M 114 E
256065	M 114 C
257055	M 109 B
257065	M 109 C
257090	M 109 D
257100	M 109 E
257105	M 109 E
258100	M 111 C
259050	M 106 A
259055	M 106 C
259060	M 106 C
259065	M 106 D
259100	M 106 B
259115	M 106 E
260060	M 111 B
260070	M 111 A
260080	M 111 A
262027	VA 127 C
262045	VA 127 B
262061	VA 127 A
262066	VA 127 A
263080	M 111 A
264035	M 114 E
264045	M 114 E
264055	M 114 D
264060	M 114 D
264070	M 114 C
264075	M 114 C
264080	M 114 B
264090	M 114 B
264100	M 114 A
264105	M 114 A
266033	M 116 A
266041	M 115 A
266047	M 115 B
266053	M 116 B
269033	VA 126 D

NGK	BERU
269037	VA 126 C
269045	VA 126 B
269053	VA 126 A
271060	VA 128 B
271070	VA 128 A
272033	GF 110 A
272047	GF 110 B
272055	GF 110 C
272058	GF 110 C
273030	GF 107 A
273036	GF 107 A
273051	GF 107 B
273062	GF 107 C
275050	GF 108 A
275055	GF 108 A
275060	GF 108 B
275070	GF 108 C
276075	B 110 A
276090	B 110 B
276095	B 110 C
276105	B 110 D
278032	GF 105 A
278042	GF 105 A
278060	GF 105 B
278065	GF 105 B
287045	M 118 A
287050	M 118 B
290027	VA 127 C
290045	VA 127 B
290066	VA 127 A
292054	VA 132 A
292068	VA 132 B
292069	VA 132 B
292085	VA 132 C
292086	VA 132 C
292098	VA 132 D
295030	VA 123 A
295040	VA 123 B
295055	VA 123 C
296042	VA 120 E
296044	VA 120 E
296047	VA 120 D
296048	VA 120 D
389032	R 308-030
390038	R 309-038
390046	R 310-045
390051	R 311-051
391036	R 312-038
391046	R 313-045
391052	R 314-052
410 060	R 1-060
410 070	R 6-070
410 090	R 29-090
410030	R 7-030
410040	R 4-040
410050	R 3-050
410080	R 9-080
411030	R 14-030
411040	R 16-040
411050	R 12-050
411060	R 8-060
411070	R 11-070
411080	R 13-080
411090	R 28-090
411100	R 47-100
413040	R 112-040
413040	R 113-050
413040	R 112-040 S

NGK	BERU
413040	R 113-050 S
414030	R 10-030
414040	R 2-040
414050	R 19-045
414050	R 17-055
414060	R 18-060
414070	R 24-070
418050	R 81-065
418060	R 81-065
418070	R 80-076
418075	R 80-076
419050	R 83-050
419070	R 85-070
419080	R 123-085
423040	R 116-040
423050	R 117-050
423060	R 118-060
423070	R 119-070
423080	R 13-080
423090	R 120-090
423110	R 121-110
424050	R 53-050
424060	R 42-060
428060	R 86-060
428080	R 87-080
429040	R 166-045 S
429060	R 88-060
429080	R 90-080
44017	R 22-060
450100	R 93-100 S
451030	R 94-030
451041	R 95-050
451041	R 95-050 S
451050	R 95-050
453040	R 96-040
453050	R 97-050
453070	R 99-070
453080	R 100-080
453090	R 101-090
454050	R 105-050
469040	R 161-040 S
469060	R 162-060 S
470035	R 165-035
470035	R 165-035 S
470040	R 166-045
470040	R 214-027
470040	R 213-030 S
470044	R 166-045
470044	R 166-045 S
470050	R 167-055
470059	R 168-060
470059	R 168-060 S
470060	R 168-060
470066	R 169-070
470066	R 169-070 S
470070	R 169-070
473 056	R 212-062
479 027	R 151-032
479034	R 152-043
479034	R 152-043 S
479043	R 153-053
479043	R 153-053 S
479057	R 154-065
479057	R 154-065 S
479065	R 154-065
479065	R 154-065 S
486040	R 186-045
486060	R 185-063

NGK	BERU
510 060	R 1-060
510 070	R 6-070
510 090	R 29-090
512060	R 22-060
513-015	R 206-024
513-030	R 207-038
513-040	R 208-046
513-045	R 209-052
516100	R 253-100
518045	R 254-045
518050	R 255-050
518065	R 256-065
518078	R 257-080
593080	R 126-083
598014	R 242-020
598018	R 243-025
598032	R 244-040
598037	R 244-040
617028	R 329-032
617037	R 330-043
617065	R 331-065
623040	R 265-040
624040	R 267-040
633 058	R 223-060
633 070	R 234-075
637 052	R 190-056
659040	R 334-045
659044	R 334-045
659050	R 335-050
659059	R 336-060
660022	R 332-025
660035	R 333-038
709 060	R 22-060
713030	R 111-030
717045	R 297-045
717060	R 296-065
725025	R 315-030
725030	R 316-045
725040	R 316-045
725050	R 317-055
727040	R 34-040
731040	R 142-055
733025	R 318-027
733040	R 319-045
733045	R 319-045
733055	R 320-056
738 038	R 340-040
744055	R 295-060
744060	R 295-060
745030	R 293-030
745040	R 294-040
766040	R 144-040
766050	R 145-055
769057	R 328-060
785 051	R 138-060
799060	R 60-065
799080	R 30-080
8047	ZEF 776
8200	ZEF 1168
820104	VA 130 B
820105	VA 130 C
820106	VA 130 C
820108	VA 130 A
820206	M 119 A
820207	M 119 B
820208	M 119 C
8206	ZEF 771
8206	ZEF 1029

NGK	BERU
8251	ZEF 1395
8474	ZEF 840
8487	ZEF 1391
8516	ZEF 838
8556	ZEF 809
8571	ZEF 781
9296	ZEF 1372
9464	ZEF 824
9478	ZEF 1378
9856	ZEF 1360
9859	ZEF 1002
9874	ZEF 1375
9920	ZEF 869
9922	ZEF 863
RC-AD 201	ZEF 1175
RC-AD 202	ZEF 561
RC-AD 202	ZEF 1194
RC-AD 204	ZE 765
RC-AD 205	ZEF 1172
RC-AD 206	ZEF 1177
RC-AD 207	ZEF 1127
RC-AD 208	ZEF 1195
RC-AD 210	ZEF 561
RC-AD 211	ZEF 520
RC-AD 211	ZEF 612
RC-AD 212	ZEF 404
RC-AD 215	ZEF 1223
RC-AD 218	ZEF 561
RC-AD 218	ZEF 1219
RC-AD 219	ZEF 1198
RC-AR 201	ZEF 1037
RC-AR 203	ZEF 969
RC-AR 205	ZEF 1007
RC-AR 401	ZEF 801
RC-AR 404	ZEF 803
RC-AR 404	ZEF 1006
RC-AR 404	ZEF 1031
RC-AR 410	ZEF 803
RC-AR 412	ZEF 801
RC-AR 601	ZEF 1254
RC-AR 602	ZEF 804
RC-AR 903	ZEF 1348
RC-AR 904	ZEF 985
RC-AR 908	ZEF 971
RC-AR 908	ZEF 983
RC-AR 909	ZEF 984
RC-AR 910	ZEF 984
RC-AR 911	ZEF 1033
RC-AR 912	ZEF 1036
RC-AR 913	ZEF 970
RC-AR 972	ZEF 972
RC-BW 205	ZEF 1182
RC-BW 208	ZEF 1183
RC-BW 210	ZEF 610
RC-BW 210	ZEF 611
RC-BW 213	ZEF 608
RC-BW 213	ZEF 611
RC-BW 214	ZEF 1236
RC-BW 215	ZE 721
RC-BW 217	ZEF 1402
RC-BW 218	ZE 757
RC-BW 219	ZE 727
RC-BW 220	ZE 1200
RC-BW 220	ZEF 1176
RC-BW 221	ZE 1200
RC-BW 221	ZEF 1176
RC-BW 222	ZEF 607
RC-BW 223	ZE 755

NGK	BERU
RC-BW 224	ZEF 759
RC-BW 225	ZEF 1188
RC-BW 227	ZE 757
RC-BW 228	ZEF 405
RC-BW 229	ZEF 493
RC-BW 230	ZE 719
RC-BW 231	ZE 575
RC-BW 232	ZE 738
RC-BW 233	ZE 727
RC-BW 235	ZEF 1338
RC-CR 305	ZEF 1409
RC-CR 601	ZEF 793
RC-CR 604	ZEF 1392
RC-CR 604	ZEF 790
RC-CR 606	ZEF 1340
RC-CT 601	ZEF 756
RC-CT 402	ZEF 739
RC-CT 412	ZEF 1164
RC-CT 611	ZEF 743
RC-CT 615	ZEF 795
RC-CT 615	ZEF 813
RC-DE 23	ZEF 825
RC-DW 301	ZEF 1142
RC-DW 302	ZEF 1129
RC-DW 304	ZEF 1105
RC-DW 401	ZEF 835
RC-DW 401	ZEF 834
RC-DW 402	ZEF 835
RC-DW 403	ZEF 835
RC-DW 403	ZEF 1137
RC-FD 504	ZEF 1212
RC-FD 509	ZEF 811
RC-FD 520	ZEF 1264
RC-FD 521	ZEF 1264
RC-FD 531	ZEF 719
RC-FD 537	ZEF 784
RC-FD 544	ZEF 861
RC-FD 544	ZEF 1178
RC-FD 545	ZEF 1131
RC-FD 546	ZEF 719
RC-FD 548	ZEF 860
RC-FD 804	ZEF 810
RC-FD 807	ZEF 1114
RC-FD 808	ZEF 1116
RC-FD 808	ZEF 1115
RC-FD 816	ZEF 1226
RC-FD 817	ZEF 809
RC-FD 819	ZEF 1131
RC-FD 826	ZEF 781
RC-FD 830	ZEF 1214
RC-FT 201	ZEF 968
RC-FT 202	ZEF 1017
RC-FT 203	ZEF 967
RC-FT 204	ZEF 1132
RC-FT 407	ZEF 777
RC-FT 414	ZEF 980
RC-FT 428	ZEF 979
RC-FT 429	ZEF 1057
RC-FT 442	ZEF 981
RC-FT 444	ZEF 848
RC-FT 444	ZEF 1135
RC-FT 446	ZEF 1057
RC-FT 601	ZEF 787
RC-FT 601	ZEF 1076
RC-FT 603	ZEF 1028
RC-FT 603	ZEF 1016
RC-FT 603	ZEF 1209
RC-FT 604	ZEF 1015

NGK	BERU
RC-FT 605	ZEF 773
RC-FT 605	ZEF 1024
RC-FT 605	ZEF 771
RC-FT 605	ZEF 1029
RC-FT 608	ZEF 1059
RC-FT 608	ZEF 1069
RC-FT 609	ZEF 722
RC-FT 610	ZEF 1061
RC-FT 618	ZEF 1025
RC-FT 619	ZEF 1206
RC-FT 620	ZEF 1014
RC-FT 621	ZEF 721
RC-FT 621	ZEF 1132
RC-FT 622	ZEF 1057
RC-FT 623	ZEF 983
RC-FT 628	ZEF 786
RC-FT 631	ZEF 1055
RC-FT 632	ZEF 1181
RC-FT 633	ZEF 1201
RC-FT 635	ZEF 1047
RC-FT 636	ZEF 779
RC-HD 403	ZEF 852
RC-HD 404	ZEF 853
RC-HD 407	ZEF 850
RC-HD 408	ZEF 849
RC-HD 408	ZEF 850
RC-HD 409	ZEF 851
RC-HD 409	ZEF 1144
RC-HD 410	ZEF 849
RC-HE 53	ZEF 839
RC-HE 57	ZEF 836
RC-HE 57	ZEF 846
RC-HE 71	ZEF 839
RC-HE 73	ZEF 840
RC-HE 75	ZEF 838
RC-HE 76	ZEF 840
RC-HE 80	ZEF 1005
RC-HE 81	ZEF 1003
RC-KA 401	ZEF 856
RC-KA 402	ZEF 776
RC-KA 402	ZEF 856
RC-KA 404	ZEF 858
RC-KA 405	ZEF 1140
RC-LC 604	ZEF 1023
RC-LC 609	ZEF 1056
RC-LC 611	ZEF 773
RC-LC 616	ZEF 1043
RC-MB 201	ZEF 641
RC-MB 202	ZEF 641
RC-MB 202	ZEF 987
RC-MB 203	ZEF 642
RC-MB 205	ZEF 634
RC-MB 206	ZEF 470
RC-MB 207	ZEF 466
RC-MB 208	ZEF 487
RC-MB 209	ZEF 501
RC-MB 210	ZEF 471
RC-MB 211	ZEF 558
RC-MB 212	ZEF 598
RC-MB 213	ZEF 635
RC-MB 214	ZEF 597
RC-MB 215	ZEF 566
RC-MB 216	ZEF 463
RC-MB 217	ZEF 585
RC-MB 219	ZEF 473
RC-MB 222	ZEF 988
RC-MB 222	ZEF 1412
RC-ME 54	ZEF 1372

NGK	BERU
RC-ME 59	ZEF 874
RC-ME 59	ZEF 882
RC-ME 61	ZEF 884
RC-ME 64	ZEF 877
RC-NE 08	ZEF 889
RC-NX 07	ZEF 891
RC-NX 07	ZEF 896
RC-NX 71	ZEF 824
RC-NX 89	ZEF 1378
RC-NX 93	ZEF 900
RC-OP 201	ZEF 672
RC-OP 201	ZEF 1157
RC-OP 202	ZEF 568
RC-OP 203	ZEF 1156
RC-OP 203	ZEF 1158
RC-OP 204	ZEF 568
RC-OP 205	ZEF 568
RC-OP 304	R 220-035
RC-OP 304	R 221-050
RC-OP 304	R 222-060
RC-OP 304	R 220-035 S
RC-OP 304	R 221-050 S
RC-OP 304	R 222-060 S
RC-OP 402	ZEF 571
RC-OP 403	ZEF 570
RC-OP 404	ZEF 571
RC-OP 406	ZEF 572
RC-OP 407	ZEF 579
RC-OP 408	ZEF 573
RC-OP 409	ZEF 574
RC-OP 410	ZEF 627
RC-OP 410	ZEF 1122
RC-OP 411	ZEF 583
RC-OP 412	ZEF 584
RC-OP 412	ZEF 1121
RC-OP 414	ZEF 1384
RC-OP 415	ZEF 1118
RC-OP 416	ZEF 580
RC-OP 418	ZEF 665
RC-OP 419	ZEF 1118
RC-OP 420	ZEF 1386
RC-OP 421	ZEF 1382
RC-OP 422	ZEF 582
RC-OP 423	ZEF 1118
RC-OP 424	ZEF 578
RC-OP 425	ZEF 992
RC-OP 426	ZEF 576
RC-OP 427	ZEF 575
RC-OP 428	ZEF 578
RC-OP 429	ZEF 577
RC-OP 430	ZEF 993
RC-OP 431	ZEF 993
RC-OP 432	ZEF 726
RC-OP 433	ZEF 1118
RC-OP 434	ZEF 994
RC-OP 435	ZEF 672
RC-OP 436	ZEF 1120
RC-OP 437	ZEF 665
RC-OP 438	ZEF 1160
RC-OP 439	ZEF 1152
RC-OP 440	ZEF 672
RC-OP 441	ZEF 725
RC-OP 441	ZEF 994
RC-OP 442	ZEF 997
RC-OP 443	ZEF 996
RC-OP 444	ZEF 727
RC-OP 447	ZEF 1090
RC-OP 448	ZEF 998

NGK	BERU
RC-OP 449	ZEF 1124
RC-OP 450	ZEF 1152
RC-OP 452	ZEF 994
RC-OP 453	ZEF 724
RC-OP 454	ZEF 1118
RC-OP 454	ZEF 995
RC-OP 455	ZEF 578
RC-OP 456	ZEF 1123
RC-OP 457	ZEF 1092
RC-OP 459	ZEF 1091
RC-OP 463	ZEF 581
RC-OP 463	ZEF 994
RC-OP 465	ZEF 1155
RC-OP 466	ZEF 569
RC-OP 480	ZEF 1154
RC-PG 601	ZEF 788
RC-PG 602	ZEF 1256
RC-PG 604	ZEF 752
RC-PG 605	ZEF 791
RC-PG 608	ZEF 755
RC-PG 610	ZEF 1044
RC-PG 611	ZEF 792
RC-PG 612	ZEF 746
RC-PG 615	ZEF 789
RC-RN 601	ZEF 1251
RC-RN 603	ZEF 1186
RC-RN 606	ZEF 1185
RC-RN 609	ZEF 1395
RC-RN 619	ZEF 798
RC-RN 619	ZEF 800
RC-RN 620	ZEF 797
RC-RN 620	ZEF 1391
RC-RN 623	ZEF 731
RC-RN 627	ZEF 730
RC-RN 637	ZEF 735
RC-RN 640	ZEF 757
RC-RN 645	ZEF 1163
RC-RN 646	ZEF 728
RC-RN 648	ZEF 734
RC-RN 652	ZEF 1113
RC-RN 654	ZEF 1165
RC-RN 655	ZEF 729
RC-RN 658	ZEF 1094
RC-RN 658	ZEF 1128
RC-RV 304	ZEF 775
RC-RV 322	ZEF 1040
RC-RV 413	ZEF 1390
RC-RV 414	ZEF 1390
RC-RV 415	ZEF 1397
RC-RV 605	ZEF 844
RC-SB 488	ZEF 1235
RC-SB 601	ZEF 780
RC-SB 604	ZEF 1169
RC-SB 605	ZEF 1168
RC-SE 77	ZEF 776
RC-ST 201	ZEF 1150
RC-ST 203	ZEF 1073
RC-ST 403	ZEF 1073
RC-ST 406	ZEF 768
RC-ST 901	ZEF 1255
RC-TE 24	ZEF 921
RC-TE 41	ZEF 923
RC-TE 42	ZEF 919
RC-TE 43	ZEF 917
RC-TE 87	ZEF 932
RC-TE 93	ZEF 956
RC-TE87	ZEF 828
RC-TX 03	ZEF 956

NGK	BERU
RC-TX 05	ZEF 964
RC-TX 06	ZEF 928
RC-TX 08	ZEF 954
RC-TX 14	ZEF 1000
RC-VL 601	ZEF 1191
RC-VL 605	ZEF 1231
RC-VL 606	ZEF 1193
RC-VL 609	ZEF 732
RC-VL 613	ZEF 485
RC-VL 616	ZEF 799
RC-VW 201	ZEF 298
RC-VW 201	ZEF 1260
RC-VW 202	ZEF 1224
RC-VW 203	ZEF 989
RC-VW 204	ZEF 1197
RC-VW 206	ZEF 1149
RC-VW 207	ZEF 561
RC-VW 208	ZEF 561
RC-VW 208	ZEF 1149
RC-VW 210	ZEF 520
RC-VW 210	ZEF 1149
RC-VW 213	ZEF 298
RC-VW 214	ZEF 567
RC-VW 215	ZEF 561
RC-VW 216	ZEF 561
RC-VW 216	ZEF 562
RC-VW 217	ZEF 304
RC-VW 218	ZEF 432
RC-VW 220	ZEF 1198
RC-VW 225	ZEF 1180
RC-VW 227	ZEF 1199
RC-VW 228	ZEF 1199
RC-VW 229	ZEF 1180
RC-VW 230	ZEF 1222
RC-VW 232	ZEF 1187
RC-VW 233	ZEF 1189
RC-VW 234	ZEF 1196
RC-VW 235	ZEF 1229
RC-VW 236	ZEF 991
RC-VW 239	ZEF 1148
RC-VW 242	ZEF 1189
RC-VW 902	ZEF 707
RC-VW 903	ZEF 716
RC-VW 910	ZEF 990
RC-VW 912	ZEF 1199
RC-ZE 07	ZEF 856
RC-ZE 08	ZEF 863
RC-ZE 11	ZEF 856
RC-ZE 21	ZEF 1360
RC-ZE 25	ZEF 1002
RC-ZE 28	ZEF 1375
RC-ZE 31	ZEF 864
RC-ZE 36	ZEF 869
RC-ZE 37	ZEF 862
RC-ZX 15	ZEF 866
RC-ZX 16	ZEF 1001
RC-ZX 18	ZEF 869
RC-ZX 19	ZEF 863
RC-ZX 29	ZEF 859

NIPPARTS	BERU
J5381001	ZEF 894
J5381002	ZEF 895
J5382008	ZEF 936
J5382048	ZEF 930
J5383000	ZEF 856
J5383005	ZEF 862

NIPPARTS	BERU
J5383008	ZEF 859
J5383009	ZEF 865
J5383021	ZEF 859
J5383026	ZEF 1252
J5384018	ZEF 1098
J5386005	ZEF 829
J5386011	ZEF 768
J5387004	ZEF 1108
J5387009	ZEF 1108
J5387011	ZEF 1561
J5387019	ZEF 1497
J5388013	ZEF 1529

NISSAN	BERU
22440-2F200	ZEF 1483
22440-2J210	ZEF 891
22440-57Y10	ZEF 889
22440-73C10	ZEF 889
22440-86J10	ZEF 1377
22440-99B05	ZEF 895
22450-05A85	ZEF 898
22450-05B121	R 188-040
22450-16B27	ZEF 894
22450-19B27	ZEF 894
22450-64A25	ZEF 1378
22450-65E25	ZEF 899
22450-71J26	ZEF 890
22450-74Y26	ZEF 890
22450-88G25	ZEF 900
22450-89J26	ZEF 896
22450-G1625	ZEF 898
22451/11B10-22B10	R 192-071
22452/11B10-22B10	R 192-071
22453/11B10-22B10	R 193-048
22454/11B10-22B10	R 193-048
24450-23P25	ZEF 892
24450-85E25	ZEF 893

NSU	BERU
10 90 70	O 4
16 17 00 501	WOA 4/14
16 17 00 507	WOA 4/14
48 17 00 504	WOA 4/14
67 81 00 528	VESO 105
98 61 21 7127	VESO 105
98 61 21 8132	OE 6/1

OPEL	BERU
12 82 000	R 166-045
12 82 000	R 166-045 S
12 82 001	R 165-035
12 82 001	R 165-035 S
12 82 011	R 112-040
12 82 011	R 112-040 S
12 82 012	R 82-086 S
12 82 012	R 82-086
12 82 019	R 83-050 S
12 82 019	R 83-050
12 82 020	R 83-050 S
12 82 020	R 83-050
12 82 031	R 85-070 S
12 82 031	R 85-070
12 82 032	R 84-060 S
12 82 032	R 84-060

OPEL	BERU
12 82 033	R 83-050 S
12 82 033	R 83-050
12 82 034	R 83-050 S
12 82 034	R 83-050
12 82 035	R 113-050
12 82 035	R 113-050 S
12 82 038	R 108-030
12 82 038	R 108-030 S
12 82 044	R 94-030
12 82 044	R 94-030 S
12 82 045	R 95-050
12 82 045	R 95-050 S
12 82 046	R 96-040
12 82 046	R 96-040 S
12 82 047	R 89-070
12 82 047	R 89-070 S
12 82 049	ZEF 1382
12 82 050	R 43-090
12 82 066	R 90-080
12 82 066	R 90-080 S
12 82 072	R 164-030
12 82 072	R 164-030 S
12 82 073	R 163-020
12 82 073	R 163-020 S
12 82 076	R 90-080
12 82 076	R 90-080 S
12 82 077	OP 101 D
12 82 078	OP 101 C
12 82 080	R 155-035
12 82 080	R 155-035 S
12 82 083	R 212-062
12 82 083	R 212-062 S
12 82 087	R 161-040
12 82 087	R 161-040 S
12 82 088	R 162-060
12 82 088	R 162-060 S
12 82 089	R 169-070
12 82 089	R 169-070 S
12 82 090	R 169-070
12 82 090	R 169-070 S
12 82 091	R 167-055
12 82 091	R 167-055 S
12 82 092	R 157-055
12 82 092	R 211-040
12 82 092	R 157-055 S
12 82 092	R 211-040 S
12 82 093	R 155-035
12 82 093	R 155-035 S
12 82 093	R 211-040 S
12 82 094	R 212-062
12 82 094	R 212-062 S
12 82 095	ZEF 1119
12 82 103	R 167-055
12 82 103	R 167-055 S
12 82 110	R 215-040
12 82 110	R 215-040 S
12 82 113	R 214-027
12 82 113	R 214-027 S
12 82 115	R 214-027
12 82 115	R 214-027 S
12 82 116	R 216-052
12 82 116	R 216-052 S
12 82 117	R 168-060
12 82 117	R 168-060 S
12 82 119	R 152-043
12 82 119	R 152-043 S
12 82 120	R 153-053
12 82 120	R 153-053 S

OPEL	BERU
12 82 121	R 159-032
12 82 121	R 159-032 S
12 82 122	R 160-055
12 82 122	R 160-055 S
12 82 124	R 160-055
12 82 125	R 151-032
12 82 125	R 155-035
12 82 125	R 151-032 S
12 82 125	R 155-035 S
12 82 126	R 156-045
12 82 126	R 156-045 S
12 82 127	R 151-032
12 82 127	R 151-032 S
12 82 128	R 150-020
12 82 128	R 150-020 S
12 82 129	R 158-065
12 82 129	R 158-065 S
12 82 130	R 152-043
12 82 130	R 152-043 S
12 82 131	R 154-065
12 82 131	R 154-065 S
12 82 133	R 151-032
12 82 133	R 151-032 S
12 82 134	R 154-065
12 82 134	R 154-065 S
12 82 135	R 154-065
12 82 135	R 154-065 S
12 82 137	R 218-070
12 82 137	R 218-070 S
12 82 138	R 217-062
12 82 141	R 152-043
12 82 141	R 152-043 S
12 82 142	ZEF 1162
12 82 143	ZEF 1162
12 82 144	ZEF 1162
12 82 145	ZEF 1162
12 82 153	ZEF 1160
12 82 153	R 222-060
12 82 153	R 222-060 S
12 82 154	ZEF 1160
12 82 155	ZEF 1160
12 82 155	R 221-050
12 82 155	R 221-050 S
12 82 156	ZEF 1160
12 82 156	R 220-035
12 82 156	R 220-035 S
12 82 163	ZEF 1161
12 82 164	ZEF 1161
12 82 165	ZEF 1161
12 82 166	ZEF 1161
12 82 407	R 111-030
12 82 407	R 111-030 S
12 82 411	OP 100 D
12 82 413	OP 100 A
12 82 414	OP 100 B
12 82 415	OP 100 C
12 82 416	R 109-070
12 82 416	R 109-070 S
12 82 417	R 210-040
12 82 417	R 210-040 S
12 82 419	R 99-070
12 82 419	R 99-070 S
12 82 420	R 97-050
12 82 420	R 97-050 S
12 82 422	R 100-080
12 82 422	R 110-100
12 82 422	R 100-080 S
12 82 422	R 110-100 S

OPEL	BERU
12 82 423	OP 101 A
12 82 424	OP 101 B
12 82 425	OP 101 C
12 82 426	OP 101 D
12 82 427	R 93-100
12 82 427	R 93-100 S
12 82 434	R 91-050
12 82 436	R 87-080
12 82 436	R 87-080 S
12 82 438	R 86-060
12 82 438	R 86-060 S
12 82 446	R 88-060
12 82 446	R 88-060 S
12 82 578	R 80-076 S
12 82 578	R 80-076
12 82 579	R 80-076 S
12 82 579	R 80-076
12 82 580	R 80-076 S
12 82 580	R 80-076
12 82 581	R 81-065 S
12 82 581	R 81-065
12 82 583	R 213-030
12 82 583	R 213-030 S
12 82 827	ZL 302
16 12 001	ZEF 1153
16 12 004	GS 39
16 12 095	ZEF 1119
16 12 400	ZEF 571
16 12 429	ZEF 571
16 12 430	ZEF 627
16 12 434	ZEF 570
16 12 436	ZEF 571
16 12 444	ZEF 572
16 12 447	ZEF 579
16 12 458	ZEF 573
16 12 459	ZEF 574
16 12 462	ZEF 575
16 12 473	ZEF 576
16 12 474	ZEF 577
16 12 476	ZEF 627
16 12 477	ZEF 578
16 12 479	ZEF 578
16 12 482	ZEF 582
16 12 483	ZEF 1091
16 12 484	ZEF 1090
16 12 485	ZEF 583
16 12 497	ZEF 584
16 12 501	ZEF 1092
16 12 503	ZEF 1093
16 12 505	ZEF 568
16 12 506	ZEF 1158
16 12 507	ZEF 568
16 12 508	ZEF 1122
16 12 509	ZEF 1118
16 12 523	ZEF 581
16 12 525	ZEF 1384
16 12 527	ZEF 581
16 12 531	ZEF 584
16 12 533	ZEF 1118
16 12 536	ZEF 580
16 12 537	ZEF 580
16 12 541	ZEF 1118
16 12 542	ZEF 581
16 12 545	ZEF 581
16 12 551	ZEF 665
16 12 552	ZEF 1157
16 12 554	ZEF 992
16 12 555	ZEF 1123







OPEL	BERU
16 12 556	ZEF 1118
16 12 557	ZEF 726
16 12 558	ZEF 993
16 12 559	ZEF 1120
16 12 560	ZEF 1121
16 12 561	ZEF 1159
16 12 585	ZEF 569
16 12 592	ZEF 994
16 12 597	ZEF 1124
16 12 598	ZEF 672
16 12 602	ZEF 1154
16 12 603	ZEF 1152
16 12 605	ZEF 1154
16 12 606	ZEF 727
16 12 607	ZEF 995
16 12 608	ZEF 725
16 12 609	ZEF 724
16 12 610	ZEF 996
16 12 611	ZEF 997
16 12 612	ZEF 998
16 12 619	ZEF 1152
16 12 622	ZEF 1235
16 12 623	ZEF 1235
16 12 639	ZEF 727
16 12 648	ZEF 855
16 12 651	ZEF 994
17 76 285	BA 4/14/5
17 76 295	BA 4/14/5
17 84 378	BA 4/14/5
17 84 382	WOA 4/14
17 84 387	ZLE 303
17 84 388	ZLE 317
43 00 014	ZEF 1134
43 01 718	ZEF 1133
90 008 241	ZEF 574
90 392 649	ZEF 1384



PEUGEOT	BERU
5963.18	GS 32
5967 E5	ZEF 790
5967 H2	ZEF 1164
5967 H5	ZEF 790
5967 K4	ZEF 790
5967 K9	ZEF 789
5967 L0	ZEF 793
5967 L7	ZEF 793
5967.C3	ZEF 788
5967.J7	ZEF 752
5967.K6	ZEF 756
5967.K7	ZEF 788
5967.L3	ZEF 1044
5967.L5	ZEF 813
5967.L6	ZEF 1044
5967.L8	ZEF 1044
5967.L9	ZEF 813
5967.N1	ZEF 1044
5967.N6	ZEF 813
1171 348 700	WOA 6/14/5 AL
7910 027 751	VES 405
9608 885 180	ZEF 1044
9609 493 380	ZEF 793

PORSCHE	BERU
1 764 609 301 00	ZLE 004/3
112 035 281	WVES 1

PORSCHE	BERU
186 660 203 200	VESO 105
186 660 203 300	VESO 105
477 998 031	ZEF 408
616 109 981 10	VESO 105
901 609 061 00	ZEF 309
901 609 100 00	ZEF 309
901 609 306 00	BELO 6/1
901 609 309 000	BELO 6/3
911 602 315 00	ZLE 267
911 603 311 00	ZLE 267
911 609 309 00	ZLE 267
911 609 310 00	0 901 300 003
911 609 311 00	ZLE 267
911 609 312 00	ZLE 267
928 602 040 00	ZEF 586
928 602 055 00	ZEF 586
928 602 056 00	ZEF 586
928 602 131 00	VSO 105
928 602 311 00	ZLE 264
928 602 557 01	VSO 103
928 690 105 03	ZLE 263
944 602 006 01	ZEF 1363
944 602 006 02	ZEF 1363
944 609 131 00	VSO 105
944 609 133 00	VSO 103
964 602 313 00	ZLE 268
964 602 314 00	ZLE 269
965 602 003 00	ZEF 295
965 602 016 00	ZEF 295
965 602 017 00	ZEF 295
965 602 037 00	ZEF 295
993 602 313 00	ZLE 270
993 602 318 00	ZLE 270
993.602.012	ZEF 601
993.602.014	ZEF 601
996 602 103 01	ZLE 278
996.602.105.00	ZLE 255

PUCH	BERU
325 152 0061	G 3 P 7
350 252 0071	G 3 P 5

PVL	BERU
027	ZEF 304
031 S	ZEF 309
060 B	ZEF 405
061 B	ZEF 404
067 SL	ZEF 561
072	ZEF 364
121 R	ZEF 432
124	ZEF 408
125 	ZEF 470
126 	ZEF 406
126 	ZEF 472
158	ZE 738
159	ZE 575
160	ZE 759
160	ZEF 1402
161	ZEF 425
162	ZEF 467
164 	ZEF 493
164 	ZEF 493
165	ZE 727
165	○
166 	ZEF 467

PVL	BERU
167	ZEF 493
168	ZE 727
168	○
169	ZE 719
172	ZEF 485
180	ZEF 435
182	ZEF 437
183 	ZEF 454
183 	ZEF 473
184	ZEF 465
185	ZEF 466
186	ZEF 463
207	ZEF 487
20873	ZEF 518
210	ZE 575
211	ZEF 520
214	ZEF 558
215	ZE 721
220 R	ZEF 432
221	ZEF 561
229	ZE 757
230	ZE 757
231	ZEF 1399
235	ZE 755
236	ZE 721
255	ZE 1200
256	ZE 1200
258	ZE 757
259	ZE 757
262	ZE 1200
263	ZE 1200
401102	OE 4/1
401150	ZLE 166
402109	VESO 116
403004	G 2 P
502	ZEF 445
70875	ZEF 574

RENAULT	BERU
74 31 275 284	ZEF 1232
74 31 335 874	ZEF 1231
74 39 135 700	ZEF 1231
77 00 100 447	ZEF 1455
77 00 106 221	ZEF 1185
77 00 107 662	ZEF 1186
77 00 114 549	ZEF 1602
77 00 260 501	ZEF 1388
77 00 273 226	ZEF 1094
77 00 273 826	ZEF 1128
77 00 720 781	ZEF 736
77 00 720 783	ZEF 800
77 00 742 835	ZEF 735
77 00 742 837	ZEF 1163
77 00 749 521	ZEF 797
77 00 850 309	ZEF 732
77 00 850 795	ZEF 1395
77 00 851 994	ZEF 729
77 00 854 824	ZEF 763
77 00 855 768	ZEF 799
77 00 856 896	ZEF 1165
77 00 857 980	ZEF 729
77 00 857 981	ZEF 729
77 00 866 923	ZEF 1113
77 00 873 186	ZEF 799
77 00 874 109	ZEF 1186
77 00 874 564	ZEF 1251
77 01 381 927	ZLE 303

RENAULT	BERU
82 00 334 440	ZEF 1612
82 00 506 297	ZEF 1546
82 00 713 680	ZEF 1604

ROTAX	BERU
984 400	0 4 S

ROVER	BERU
GHT 265	ZEF 1504
GHT 283	ZEF 1505
GHT 284	ZEF 1397
GHT 285	ZEF 1503
GHT 287	ZEF 1390
GHT 291	ZEF 1203
GHT 294	ZEF 1204

SAAB	BERU
850757	VESO 105
8817314	ZEF 1169
8817520	ZEF 1169
8821951	ZEF 1235
9321910	ZEF 1168
9337346	ZEF 1200

SMART	BERU
0002576V002000000	ZEF 1479
002576V002	ZEF 1479

STEYR	BERU
050 520 52	0 4
254 352 00 50	WOA 4/14
350 352 00 50	WOA 4/14
364 152 60 50	0 4
368 162 80 50	0 4 S
700 209 10 10	WVES 1
902 074 3	0 4 S
902 078 7	0 4

SUBARU	BERU
22450-453KA002	ZEF 1109
22451AA120	ZEF 1246
22451AA543	ZEF 1245
22451AA580	ZEF 1246
22451AA620	ZEF 1246
22451-AA630	ZEF 1108
22451-AA640	ZEF 1108
22451-AA720	ZEF 1561
22451-AA730	ZEF 1561
22451AA793	ZEF 1528
22451-AA800	ZEF 1561
22451-AA810	ZEF 1561
22451AA822	ZEF 1528
22452AA150	ZEF 1245
22452AA682	ZEF 1528
33705-51G10	ZEF 901
SOA 430Q111	ZEF 1238
SOA 430Q112	ZEF 1239
SOA 430Q114	ZEF 1385

SUZUKI	BERU
2714	ZEF 916
33700-82011	ZEF 776

SUZUKI	BERU
33705-51G10	ZEF 909
33705-57B21	ZEF 910
33705-57B21	ZEF 915
33705-60E00	ZEF 1379
33705-60G20	ZEF 910
33705-63B10	ZEF 909
33705-64B10	ZEF 912
33705-66D00	ZEF 1147
33705-71C20	ZEF 916
33705-75F03	ZEF 1529
33705-80X51	ZEF 909
33705-83020	ZEF 913
33705-83020	ZEF 914
33706-83X50	ZEF 909

TOYOTA	BERU
19037-62010	ZEF 1316
19037-75010	ZEF 1305
6307	ZEF 1370
90080-91127	ZEF 1110
90919-211489	ZEF 948
90919-21259	ZEF 932
90919-21322	ZEF 938
90919-21324	ZEF 937
90919-21342	ZEF 932
90919-21370	ZEF 930
90919-21373	ZEF 927
90919-21384	ZEF 953
90919-21395	ZEF 927
90919-21400	ZEF 930
90919-21401	ZEF 927
90919-21431	ZEF 1308
90919-21451	ZEF 1313
90919-21460	ZEF 950
90919-21463	ZEF 1304
90919-21468	ZEF 930
90919-21473	ZEF 1000
90919-21486	ZEF 945
90919-21494	ZEF 931
90919-21519	ZEF 919
90919-21524	ZEF 929
90919-21524	ZEF 1085
90919-21525	ZEF 929
90919-21537	ZEF 944
90919-21541	ZEF 936
90919-21553	ZEF 1353
90919-21563	ZEF 942
90919-21577	ZEF 1000
90919-21577	ZEF 1084
90919-21578	ZEF 931
90919-21591	ZEF 925
90919-21597	ZEF 942
90919-22105	ZEF 965
90919-22113	ZEF 966
90919-22132	ZEF 964
90919-22133	ZEF 956
90919-22140	ZEF 966
90919-22147	ZEF 965
90919-22168	ZEF 933
90919-22209	ZEF 1314
90919-22211	ZEF 920
90919-22243	ZEF 954
90919-22262	ZEF 943
90919-22273	ZEF 959
90919-22285	ZEF 921
90919-22319	ZEF 917

TOYOTA	BERU
90919-22325	ZEF 934
90919-22327	ZEF 923
90919-22329	ZEF 951
90919-22370	ZEF 924
90919-22370	ZEF 949
90919-22373	ZEF 946
90919-22373	ZEF 952
90919-22379	ZEF 943
90919-22386	ZEF 1111
90919-22387	○
90919-22393	ZEF 1300
90919-22400	ZEF 1111
90998-99002	ZEF 1370

TRISCAN	BERU
8860 16011	ZEF 1539

VOLVO	BERU
1275284	ZEF 1232
1275603	ZEF 1625
1306696-4	ZEF 1190
1335874-2	ZEF 1231
1336352	ZLE 004/3
1367224	ZEF 1261
238155	OE 6/1
239222	OE 6/1
239222	OE 6/10
239962	OE 4/1
241850	OE 4/1
269135	VESO 105
269136	VESO 105
270800-6	ZEF 1190
270880	ZEF 1261
270898-0	ZEF 1190
271483-0	ZEF 1193
272193/3203926	ZEF 1191
272193-4	ZEF 1190
272194/3203926	ZEF 1192
275681	ZEF 485
275681-5	ZEF 485
283129	WBA 4/14/5
3531277-6	ZEF 1193
461384	WVES 1
674702	VESO 105
854927	O 4
9135546-1	ZEF 1231
9135700-4	ZEF 1231
9146403-2	ZEF 1231
9445258-8	ZEF 1231

VW AG	BERU
021 035 255 E	ZLE 226
021 905 409	ZEF 298
021 905 409 AA	ZEF 1197
021 905 409 B	ZEF 298
021 905 409 G	ZEF 1197
021 905 409 K	ZEF 1197
021 905 409 M	ZEF 1197
022 905 430 F	VA 129 D
022 905 430 G	VA 129 C
022 905 430 H	VA 129 C
022 905 430 J	VA 129 B
022 905 430 K	VA 129 B
022 905 430 L	VA 129 A
027 905 447	ZLE 168

VW AG	BERU
028 905 447	WBA 4/14/5
030 035 255 A	ZLE 251
030 905 423 A	O 901 300 002
030 905 430 E	ZEF 1189
030 905 430 F	ZEF 1189
030 905 430 G	ZEF 1189
030 905 430 H	ZEF 1189
030 905 430 J	VA 125 C
030 905 430 K	VA 125 B
030 905 430 L	VA 125 A
030 905 430 M	VA 125 A
030 905 430 N	VA 130 C
030 905 430 N	ZEF 1255
030 905 430 P	VA 130 B
030 905 430 P	ZEF 1255
030 905 430 Q	VA 130 A
030 905 430 Q	ZEF 1255
030 905 430 R	VA 130 A
030 905 430 R	ZEF 1255
030 905 431 5	VA 126 A
030 905 433 5	VA 126 B
030 905 435 5	VA 126 D
030 905 437 5	VA 126 D
032 035 255	ZLE 205
032 905 430 E	VA 116 D
032 905 430 F	VA 116 C
032 905 430 G	VA 116 B
032 905 430 H	VA 116 A
032 905 430 K	ZEF 1572
032 905 430 L	ZEF 1572
032 905 430 M	ZEF 1572
032 905 430 N	ZEF 1572
034 035 281	VESO 128
034 905 447	ZLE 233
034 905 483 G	ZEF 1195
036 035 255	ZLE 205
036 035 255 A	ZLE 205
036 035 255 E	ZLE 205
036 035 255 J	ZLE 205
036 035 255 K	ZLE 248
036 035 281	VESO 105
036 035 281 A	VESO 116
036 905 423	O 901 300 002
036 905 430 AB	VA 121 A
036 905 430 AC	VA 121 A
036 905 430 AD	VA 121 B
036 905 430 AE	VA 121 C
036 905 430 H	VA 121 A
036 905 430 J	VA 121 C
036 905 430 K	VA 121 B
036 905 430 L	VA 121 C
036 905 430 M	VA 121 C
036 905 430 N	VA 121 C
036 905 430 P	VA 121 B
036 905 430 Q	VA 121 A
036 905 431 F	WBA 4/14/5
036 905 483 G	ZEF 990
037 035 255	ZLE 250
037 905 409 B	ZEF 1148
037 905 409 D	ZEF 1222
037 905 483 C	ZEF 1180
03F 905 430 D	ZEF 1629
03F 905 430 E	ZEF 1629
03F 905 430 F	ZEF 1629
03F 905 430 G	ZEF 1629
042 035 255 A	ZLE 107/1
043 035 255	ZLE 239
052 035 281	VES 105

VW AG	BERU
052 905 445	WVES 1
053 905 431	ZEF 1172
053 905 433	ZEF 1172
053 905 481 C	ZEF 1171
056 998 031 A	ZEF 432
058 905 409 A	VA 138 A
058 905 447 C	ZLE 276
058 905 455	VESO 105
059 998 031	ZEF 561
063 905 431 A	VA 127 A
063 905 435 A	VA 127 B
063 905 437 A	VA 127 C
06A 035 255 A	ZLE 249
06A 035 255 C	ZLE 250
06A 035 281	VES 115
06A 035 281 A	VESO 134
06A 905 405 N	ZEF 1496
06A 905 409 A	ZEF 989
06A 905 409 D	ZEF 1175
06A 905 409 E	ZEF 989
06A 905 409 F	ZEF 1117
06A 905 409 G	ZEF 991
06A 905 409 M	ZEF 1224
06A 905 430 AA	VA 127 C
06A 905 430 AC	VA 127 A
06A 905 430 AD	VA 127 B
06A 905 430 AE	VA 127 C
06A 905 430 AF	VA 127 A
06A 905 430 AH	VA 127 A
06A 905 430 AJ	VA 127 A
06A 905 430 AK	VA 127 D
06A 905 430 AL	VA 127 A
06A 905 430 AM	VA 127 B
06A 905 430 AN	VA 127 C
06A 905 430 AP	VA 127 B
06A 905 430 AQ	VA 127 C
06A 905 430 D	VA 127 A
06A 905 430 E	VA 127 A
06A 905 430 G	VA 127 C
06A 905 430 H	VA 127 A
06A 905 430 J	VA 127 A
06A 905 430 K	VA 127 B
06A 905 430 L	VA 127 C
06A 905 430 M	VA 124 B
06A 905 430 N	VA 124 A
06A 905 430 P	VA 124 A
06A 905 430 Q	VA 124 A
06A 905 430 R	VA 127 A
06A 905 430 S	VA 127 A
06A 905 430 T	VA 127 B
06A 905 F	VA 127 B

VW AG	BERU
06B 905 431 A	ZEF 1224
06B 905 433 A	ZEF 1224
06B 905 435 A	ZEF 1224
06B 905 437 A	ZEF 1224
071 035 255 A	ZLE 252
071 905 255 A	ZLE 252
071 905 409 C	ZEF 1196
071 905 409 D	ZEF 1229
071 905 409 E	ZEF 1229
071 905 409 F	ZEF 1229
071 905 409 G	ZEF 1196
071 905 409 J	ZEF 1196
071 998 031	ZEF 520
077 035 281 A	VESO 117
077 035 281 B	VESO 126
077 905 447	ZLE 197
077 905 447 A	ZLE 277
078 035 225	ZLE 212
078 035 255	ZLE 212
078 035 281	VES 106
078 905 401	ZE 765
078 905 531 A	ZE 765
078 905 531 B	VA 120 E
078 905 532 A	ZE 765
078 905 532 B	VA 120 E
078 905 533 A	ZE 765
078 905 533 B	VA 120 D
078 905 534 A	ZE 765
078 905 534 B	VA 120 E
078 905 535 A	ZE 765
078 905 535 B	VA 120 D
078 905 536 A	ZE 765
078 905 536 B	VA 120 D
111 905 445	C 4-570
111 998 031	ZEF 304
111 998 031 A	ZEF 304
122 035 281	WVES 1
171 998 031 B	ZEF 432
1HM 998 031	ZEF 1151(USA)
239 962	OE 4/1
241 850	OE 4/1
311 905 447	BA 4/14/5
321 998 031	ZEF 432
321 998 031 A	ZEF 432
431 998 031	ZEF 404
437 998 031 B	ZEF 612
477 998 031	ZEF 408
701 998 031 A	ZEF 1220
701 998 031 S	ZEF 1234
803 998 031	ZEF 561
N 100 502 05	ZEF 1557

VW AG	BERU
N 100 525 05	VA 115 D
N 100 527 05	ZEF 1234
N 100 527 06	ZEF 1234
N 100 528 08	VA 116 C
N 100 528 09	VA 115 E
N 100 528 15	VA 116 C
N 100 529 06	ZEF 1148
N 100 529 07	VA 117 B
N 100 529 07	ZEF 1557
N 101 902 02	ZEF 1127
N 101 902 03	ZEF 1127
N 101 902 04	ZEF 1127
N 101 902 05	ZEF 1127
N 101 903 02	ZEF 1127
N 102 044 02	ZEF 1223
N 102 383 01	ZEF 1171
N 102 385 02	ZEF 1172
N 102 436 07	VA 128 A
N 102 436 11	ZEF 1223
N 102 669 01	ZEF 1172
N 103 164 01	VA 123 A
N 103 164 02	VA 123 A
N 103 164 03	VA 123 B
N 103 164 04	VA 123 D
N 103 166 01	VA 123 C
N 104 185 01	VA 126 D
N 104 185 02	VA 126 C
N 104 185 03	VA 126 B
N 104 185 04	VA 126 A
N 104 187 04	VA 120 C
N 104 187 05	VA 120 C
N 104 187 06	VA 120 A
N 104 187 08	VA 120 B
N 104 188 01	VA 127 C
N 104 188 06	VA 127 B
N 104 188 08	VA 127 A
N 104 529 11	ZEF 1187
N 907 680 01	VA 132 D
N 907 680 02	VA 132 C
N 907 680 03	VA 132 C
N 907 680 04	VA 132 B
N 907 680 05	VA 132 B
N 907 680 06	VA 132 A

ZUENDAPP	BERU
221 07 104	O 4
265 07 900	WOA 4/14
265 07 901	WOA 4/14
280 07 134	WOA 6/14/5 AL
284 07 901	WOA 4/14

● not applicable	● pas nécessaire	
○ not available	○ pas dans le programme	
16 alternatively	16 en alternative	
21 On request	21 Sur demande	
100 New in catalogue	100 Nouveau dans le catalogue	
112 Cross reference list	112 Types de remplacement	
149 Phasing out type	149 Fin de série	
150 Silicone sold by the metre, black	150 Silicium, produit au mètre noir	
151 Ignition lead (PVC, black, 7mm)	151 câble d'allumage PVC, noir, 7mm	
152 Interference-suppression sleeve	152 manchon d'antiparasitage	
153 With guide	153 avec baguette de guidage	
154 Without sensor	154 sans capteur	
155 Without marten repeller	155 sans protection anti-martres	
156 PVC ignition lead (50 m)	156 câble d'allumage PVC 50 m	
157 Silicone sold by the metre, red/black	157 Silicium, produit au mètre rouge/noir	
158 Transparent, special	158 Transparent spécial	
159 ZAZ 3 line	159 gamme ZAZ 3	
160 Removable screw-on connector - see page 417, fitting tip for BMW	160 Connecteur dévissable - voir page 417, astuce de montage pour BMW	
161 Ignition lead (silicone, red, 7mm)	161 câble d'allumage silicone, rouge, 7mm	
162 Compression spring	162 Ressort de pression	
163 twin-plug ignition	163 double allumage	
198 Product ranges according to manufacturer	198 Assortiments en fonction du fabricant	
200 black	200 noir	
201 ignition cable also available in black	201 Câble d'allumage disponible également en noir	
202 red	202 rouge	
203 blue	203 bleu	
209 complete with resistance ignition cables	209 complet avec câbles d'allumage résistifs et connecteurs de bougies (collés, imperdables)	
210 in preparation	210 en préparation	
227 Replacement	227 Remplacement	
238 Recoding bought-in parts → BERU	238 Décryptage pièces d'autres marques → BERU	
255 Ignition leads	255 Câbles d'allumage	
257 Locating sleeve	257 Douille d'arrêt	
258 Centring sleeve	258 Douille de centrage	
260 See application, ignition lead sets	260 Voir utilisation des jeux de câbles d'allumage	
261 Individual ignition coil system	261 Système à bobine d'allumage unitaire	
262 Universal, transparent	262 Universel transparent	
263 Replaced	263 Remplacé	
264 Optional	264 En option	
265 Universal	265 Universel	
266 Universal with reducing sleeve	266 Universel avec douille de réduction	
267 Heat resistant connectors	267 Embout avec protection thermique	
268 Connector sleeve	268 Fiche femelle	
269 Protective cap	269 Capuchon de protection	
270 Saw tooth	270 Dent de Scie	
271 Ratchet bolt	271 Goupille d'arrêt	
272 Wood screw	272 Vis à bois	
273 Copper	273 Cuivre	
274 Resistance	274 Résistance	
275 With protection against martens	275 Avec protection anti-martre	
276 Silicon	276 Silicium	
277 Hypalon	277 Hypalon	
278 PVC	278 PVC	
279 Interference suppression connector for single coils	279 Embout d'antiparasitage pour bobines d'allumage unitaires	
280 Steam cleaner	280 Nettoyeur à jet de vapeur	
281 Coupling	281 Coupleur	
283 OE Connectors → AM Connectors	283 Embouts en version première monte (OE) → embouts en version commerciale	
CU Kupfer	CU Copper	CU cuivre
PF Phenolharz	PF Phenol resin	PF résine phénolique
KER Keramik	KER Ceramics	KER céramique
EP Epoxidharz	EP Epoxy resin	EP résine époxy
VMQ Silikon-Kautschuk	VMQ Silicone rubber	VMQ caoutchouc silicone
PP Polypropylen	PP Polypropylene	PP polypropylène
PVC Polyvinylchlorid	PVC Polyvinyl chloride	PVC polychlorure de vinyle

● niet noodzakelijk	● no es necesario
○ niet in het programma	○ no está en el programa
16 naar keuze	16 a selección
21 Op aanvraag	21 sobre demanda
100 Nieuw in de catalogus	100 Nuevo en el catálogo
112 Lijst reserveonderdelen	112 Tipos de recambio
149 Einde reeks	149 Modelo de fin de serie
150 Siliconen meterware zwart	150 Silicona al metro, negro
151 Ontstekingskabel PVC, zwart, 7 mm	151 Cable de encendido de PVC, negro, 7 mm
152 Ontstoringsmof	152 Manguito antiparasitario
153 Met geleidingsstrip	153 Con listón-guía
154 Zonder geveer	154 Sin transmisor
155 Zonder knaagdierbescherming	155 Sin protección contra martas
156 PVC - ontstekingskabel 50 m	156 Cable de encendido de PVC, 50 m
157 Siliconen meterware rood/zwart	157 Silicona al metro, rojo/negro
158 Transparant speciaal	158 Transparente especial
159 ZAZ 3-assortiment	159 Surtido ZAZ 3
160 Stekker afschroefbaar - zie pagina 417, montagetip voor BMW	160 Enchufe desenroscable (véase página 417, consejo de montaje para BMW)
161 Ontstekingskabel siliconen, rood 7 mm	161 Cable de encendido de silicona, rojo, 7 mm
162 Drukveer	162 Muelle a compresión
163 Dubbele ontsteking	163 Encendido doble
198 Bij de fabrikant afgenomen assortimenten	198 Surtidos clasificados por marcas
200 Zwart	200 negro
201 Ontstekingsleiding ook in zwart verkrijgbaar	201 Cable de encendido también disponible en color negro
202 rood	202 rojo
203 Blauw	203 Azul
209 compleet met weerstandsontstekingskabels en bougiestekkers (verlijmd, onlosmakelijk verbonden)	209 Completo con cables con resistencia de encendido y conectores para bujías (pegados, con conexión indisoluble)
210 In voorbereiding	210 En preparación
227 Vervanging	227 Sustituto
238 Nieuwe codering van externe onderdelen → BERU	238 Cambio de clave, piezas ajenas → BERU
255 Ontstekingskabels	255 Cables de encendido
257 Arreterhuls	257 Casquillo de encastrado
258 Centreerhuls	258 Casquillo de centrado
260 Zie gebruik ontstekingsleidingsset	260 Véase utilización Conjuntos de cables de encendido
261 Enkelvoudig bobinesysteem	261 Sistema de bobinas de encendido individual
262 Universeel transparent	262 universal transparente
263 Vervangt	263 sustituido
264 Optioneel	264 opcional
265 Universeel	265 universal
266 Universeel met reductiehoes	266 universal con casquillo reductor
267 Hittebeschermingsstekker	267 Conector con protección térmica
268 Stekkerhuls	268 Casquillo de conector
269 Beschermerkap	269 Tapa protectora
270 Zaagtand	270 diente de sierra
271 Aanslagbout	271 Perno de fijación
272 Houtschroef	272 Tirafondo
273 Koper	273 Cobre
274 Weerstand	274 Resistencia
275 Met marterbescherming	275 con protección contra martas
276 Silicone	276 Silicona
277 Hypalon	277 Hypalon
278 PVC	278 PVC
279 Ontstoringsstekker voor losse spoelen	279 Enchufe antiparasitario para bobinas de encendido
280 Stoomstraalreinigingsapparaat	280 Equipo de limpieza por chorro a presión
281 Koppeling	281 Acoplamiento
283 Stekkers in eerste uitrustingsuitvoering (OE) → stekkers in handelsuitvoering (AM)	283 Conectores en ejecución de primeros equipos (OE) → Conectores en ejecución comercial (AM)
CU Koper	CU Cobre
PF Fenolhars	PF Fenoplasto
KER Keramiek	KER Cerámica
EP Epoxyhars	EP Resina epoxi
VMQ Siliconenrubber	VMQ Caucho silicónico
PP Polypropyleen	PP Polipropileno
PVC Polyvinylchloride	PVC Cloruro de polivinilo



- non necessario
 - non disponibile
 - 16 a scelta
 - 21 Su richiesta
 - 100 Novità di catalogo
 - 112 Tipi di sostituzione
 - 149 Tipo fino ad esaurimento scorte
 - 150 silicone a metri nero
 - 151 cavo di accensione in PVC, nero, 7 mm
 - 152 manicotto antidisturbi
 - 153 con barra di guida
 - 154 senza trasduttore
 - 155 senza protezione in pelle di martora
 - 156 cavo di accensione in PVC da 50 m
 - 157 silicone a metri rosso/nero
 - 158 trasparente speciale
 - 159 assortimento ZAZ 3
 - 160 cappuccio svitabile - vedere a pagina 417, suggerimenti di montaggio per BMW
 - 161 cavo di accensione in silicone, rosso, 7 mm
 - 162 Molla di pressione
 - 163 Doppia accensione
 - 198 Assortimenti riferiti ai produttori
 - 200 nero
 - 201 Cavo di accensione disponibile anche in nero
 - 202 rosso
 - 203 blu
 - 209 completo con cavi di accensione a resistenza e connettori per candele (incollati e collegati in maniera irreversibile)
 - 210 in preparazione
 - 227 Ricambio
 - 238 Identificazione in chiave di componenti di altri produttori → BERU
 - 255 cavi di accensione
 - 257 terminale a innesto
 - 258 terminale centrante
 - 260 vedere l'uso dei set di cavi di accensione
 - 261 Sistema singolo di bobine di accensione
 - 262 universale trasparente
 - 263 sostituito
 - 264 opzionale
 - 265 universale
 - 266 universale con bussola riduttrice
 - 267 Spinotto antitermico
 - 268 bussola spinotto
 - 269 cappa protettiva
 - 270 Dente di sega
 - 271 Perno ad innesto
 - 272 Vite di legno
 - 273 rame
 - 274 Resistenza
 - 275 resistente ai roditori
 - 276 Silicone
 - 277 Hypalon
 - 278 PVC
 - 279 Spinotto antiinterferenze per bobine singole
 - 280 Idropulitrice a getto di vapore
 - 281 Giunto
 - 283 Connettori in esecuzione di primo montaggio (OE)
→ Connettori in esecuzione da commercio (AM)

 - CU rame
 - PF resina fenolica
 - KER ceramica
 - EP resina epossidica
 - VMQ gomma siliconica
 - PP polipropilene
 - PVC polivinilcloruro
- не требуется
 - нет в программе
 - 16 по выбору
 - 21 По запросу
 - 100 Новинки в каталоге
 - 112 Запасные типы
 - 149 Тип, сходящий с производства
 - 150 Силикон, на метры, черный
 - 151 Высоковольтный кабель, ПВХ, черный, 7 мм
 - 152 Помехоподавляющая муфта
 - 153 С направляющей планкой
 - 154 Без датчика
 - 155 Без защиты от взлома
 - 156 Высоковольтный кабель, ПВХ, 50 м
 - 157 Силикон, на метры, красно-черный
 - 158 Специальный прозрачный
 - 159 ZAZ 3, ассортимент
 - 160 Винтовой штекерный разъем - см. стр. 417, рекомендация по монтажу для BMW
 - 161 Высоковольтный кабель, силикон, красный, 7 мм
 - 162 Пружина сжатия
 - 163 двойное зажигание
 - 198 Ассортименты изготовителя
 - 200 черный
 - 201 предлагается провод высокого напряжения также и черного цвета
 - 202 красный
 - 203 синий
 - 209 В комплекте с кабелями высокого напряжения с распределенным сопротивлением и наконечниками свечей (приклеены, неразъемное соединение)
 - 210 в стадии подготовки
 - 227 Замена
 - 238 Перекодирование деталей других изготовителей → BERU
 - 255 Кабели высокого напряжения
 - 257 Фиксирующая втулка
 - 258 Центрирующая втулка
 - 260 см. применение комплектов кабелей высокого напряжения
 - 261 Отдельная система катушек зажигания
 - 262 универсальная прозрачная
 - 263 заменено
 - 264 опционально
 - 265 универсально
 - 266 универсальное применение с переходной втулкой
 - 267 Теплозащитные штекеры
 - 268 Штекерная втулка
 - 269 Защитный колпачок
 - 270 Пилообразный зуб
 - 271 Фиксирующий болт
 - 272 Шуруп
 - 273 Медь
 - 274 Сопротивление
 - 275 с защитой от грызунов
 - 276 Силикон
 - 277 Гипалон
 - 278 ПВХ
 - 279 Помехоподавляющие штекеры отдельных катушек зажигания
 - 280 Устройство очистки струей пара
 - 281 Сцепление
 - 283 Штекеры в первоначальном исполнении (OE)
→ штекеры в торговом исполнении (AM)

 - CU Медь
 - PF Фенольная смола
 - KER Керамика
 - EP Эпоксидная смола
 - VMQ Силоксановый каучук
 - PP Полипропилен
 - PVC Поливинилхлорид

● nie jest wymagane	● δεν είναι απαραίτητο
○ nie objęte programem	○ δεν υπάρχει στο πρόγραμμα
16 do wyboru	16 εναλλακτική
21 na zapytanie	21 αυτόματο κιβώτιο
100 Nowości katalogowe	100 Νέο στον κατάλογο
112 Typy zastępcze	112 Τύποι ανταλλακτικών
149 Typy wylotu	149 Τύπος παλιού μοντέλου
150 Silikonowy na metry czarny	150 Σιλικόνη με το μέτρο μαύρο
151 przewód zapłonowy PCV czarny, 7 mm	151 Καλώδιο ανάφλεξης PVC, μαύρο, 7 mm
152 mufa odklucająca	152 Μούφα καταστολής παρασίτων
153 z listwą prowadzącą	153 Με λωρίδα οδήγησης
154 bez generatora impulsów	154 Χωρίς παλμοδότη
155 bez ochrony przed kunami	155 Χωρίς προστασία από κουνάβια
156 przewód zapłonowy z PCV 50m	156 Καλώδιο ανάφλεξης PVC 50 m
157 silikonowy na metry czerwony / czarny	157 Σιλικόνη με το μέτρο κόκκινο/μαύρο
158 specjalna przezroczysta	158 Ειδικά διαφανές
159 asortyment ZAZ 3	159 Σειρά ZAZ 3
160 Wtyczka odkręcana patrz str. 417, Porada montażowa dotycząca samochodów BMW	160 Βύσμα ξεβιδώνεται - βλέπε σελίδα 417, συμβουλή εγκατάστασης για BMW
161 czerwony silikonowy przewód zapłonowy 7mm	161 Καλώδιο ανάφλεξης σιλικόνη, κόκκινο 7 mm
162 Sprężyna dociskowa	162 Ελατήριο πίεσης
163 Podwójny zapłon	163 διπλή ανάφλεξη
198 Zestawy elementów dostarczanych przez producenta	198 Αξεσουάρ του εργοστασίου κατασκευής
200 Czarny	200 μαύρο
201 Przewód zapłonowy dostępny również w czarnym kolorze	201 αγωγός διαθέσιμος και σε μαύρο
202 czerwony	202 κόκκινο
203 niebieski	203 μπλε
209 Komplet wraz z oporowymi kablami zapłonowymi oraz końcówkami świecy zapłonowej (połączenie klejone, nierozłączne)	209 Ολικό σύστημα με καλωδιακές αντιστάσεις ανάφλεξης και με βύσματα τύπου κηρίου (κολλημένα, συνδεδεμένα χωρίς δυνατότητα αποσύνδεσης)
210 w przygotowaniu	210 Υπό προετοιμασία
227 Część zamienna	227 Αντικατάση
238 Część zamienna innego producenta → BERU	238 Αλλαγή κωδικού ξένων εξαρτημάτων → BERU
255 Przewody zapłonowe	255 Καλώδια ανάφλεξης
257 Tulejka zatrzaskowa	257 Περίβλημα ασφάλισης
258 Tulejka centrująca	258 Περίβλημα κέντρωσης
260 patrz: Zastosowanie zestawów przewodów zapłonowych	260 βλέπε χρήση Σετ καλωδίων ανάφλεξης
261 Układ z pojedynczą cewką zapłonową	261 Σύστημα πηνίων απλής ανάφλεξης
262 uniwersalny przezroczysty	262 Γενικής χρήσης διαφανές
263 zastąpiony	263 Αντικαθιστά
264 opcjonalny	264 Προαιρετικά
265 uniwersalny	265 Γενικής χρήσης
266 uniwersalny z tulejką redukcijną	266 Γενικής χρήσης με μειωτικό περίβλημα
267 Wtyk konektorowy z ochroną termiczną	267 Βύσματα ανθεκτικά σε θερμοκρασία
268 Tulejka wtyku konektorowego	268 Περίβλημα βύσματος
268 Nakrętka ochronna	269 Καπάκι προστασίας
270 Stopka zębata	270 Οδόντωση
271 Trzpień zapadki	271 Μπουλόνι ασφάλισης
272 Wkręt do drewna	272 Ξυλόβιδα
273 Miedź	273 Χαλκός
274 Rezystor	274 Αντίσταση
275 z ochroną przed kunami	275 Με προστασία από κουνάβια
276 Silikon	276 Σιλικόνη
277 Hypalon	277 Hypalon
278 PCW	278 PVC
279 Wtyk konektorowy odkłócający do pojedynczej świecy zapłonowej	279 Βύσματα καταστολής παρασίτων για πηνία απλής ανάφλεξης
280 Urządzenie czyszczące strumieniem pary	280 Συσκευή καθαρισμού με πιεσμένο ατμό
281 Łącznik	281 Σύζευξη
283 Wtyczka w wersji pierwotnego wyposażenia (OE) → Wtyczka w wykonaniu handlowym (AM)	283 Βύσμα όπως στον πρώτο εξοπλισμό εργοστασίου (DE) → Βύσμα σε παραλλαγή εμπορίου (AM)
CU miedź	CU Χαλκός
PF żywica fenolowa	PF Ρητίνη φαινόλης
KER ceramiczna	KER Κεραμικό
EP żywica epoksydowa	EP Επιξηρητήνη
VMQ silikon kauczukowy	VMQ Καουτσούκ σιλικόνης
PP polipropylen	PP Πολυπροπυλένιο
PVC polichlorek winylu	PVC Πολυβινυλοχλωρίδιο

- nem szükséges
- nincs a programban
- 16 választható
- 21 Kérésre
- 100 Új a katalógusban
- 112 cseretípusok
- 149 kifutó típus
- 150 szilikon méteráru, fekete
- 151 PVC gyújtókábel, fekete, 7 mm
- 152 zavaroszűrő-karmantyú
- 153 vezetősínnel
- 154 adókészülék nélkül
- 155 lopásvédelem nélkül
- 156 PVC gyújtókábel, 50 m
- 157 szilikon méteráru, vörös/fekete
- 158 speciálisan áttetsző
- 159 ZAZ-3 szortiment
- 160 lecsavarható dugó - ld. BMW szerelési tanácsok, 417. Oldal
- 161 szilikon gyújtókábel, vörös, 7 mm
- 162 Nyomórugó
- 163 Kettős gyújtás
- 198 agyártókhoz kapcsolódó választék
- 200 fekete
- 201 a gyújtóvezeték fekete színben is kapható
- 202 vörös
- 203 kék
- 209 ellenállásos gyújtókábelrel és gyújtógyertya-dugasszal együtt (ragasztott, nem oldható kötés)
- 210 előkészületben
- 227 Tartalék
- 238 Átcsoportosítás idegen alkatrészek → BERU
- 255 gyújtóvezetékek
- 257 racsnis karmantyú
- 258 központosító hüvely
- 260 lásd gyújtóvezeték-készletek használata
- 261 egyeres gyújtástekercs-rendszer
- 262 univerzális átlátszó
- 263 helyettesíti
- 264 opcionális
- 265 univerzális
- 266 univerzális betéthüvellyel
- 267 hóálló dugaszoló
- 268 dugaszoló hüvely
- 269 védőkupak
- 270 fűrészfog
- 271 rögzítő pecek
- 272 facsavar
- 273 réz
- 274 ellenállás
- 275 nyest rágcsálása ellen védő gyöngyök
- 276 szilikon
- 277 Hypalon
- 278 PVC
- 279 zavarmentesítő ellenállás dugaszoló egyeres gyújtástekercsekhez
- 280 gőzsugár-tisztító
- 281 kapcsoló karmantyú
- 283 Dugaszolók eredeti készülék-gyártói kivételben (OE)
→ dugaszolók kereskedelmi kivételben (AM)

- CU réz
- PF fenolgyanta
- KER kerámia
- EP epoxi-gyanta
- VMQ szilikongumi
- PP polipropilén
- PVC polivinilklorid







BorgWarner BERU Systems Produktgewährleistung

Die in diesem Katalog aufgeführten Produkte können in allen Fahrzeugen/Motoren entsprechend unserer Empfehlung verwendet werden. Erkennbarer Irrtum oder offensichtliche Druckfehler unterliegen der Sorgfaltspflicht des Verwenders. Für die Fehlerfreiheit leistet BERU Gewähr entsprechend dem jeweiligen Stand der Technik. Werden BERU Produkte gemäß unseren Empfehlungen verwendet und entstehen hierdurch trotzdem nachweisbare Schäden am Motor, übernehmen wir ganz oder teilweise die entstandenen Kosten für die Behebung des Schadens. Nach Vorlage beanstandeter BERU Produkte, beschädigter Motorenteile und Reparaturbelege trifft BERU die Entscheidung über eine Kostenübernahme. Grundvoraussetzung dafür ist generell die sachgemäße Handhabung der BERU Produkte.

Die Gewährleistungsfrist für mangelhafte Produkte beträgt 24 Monate auf Grundlage unserer allgemeinen Geschäftsbedingungen. Ausgenommen davon ist normaler Verschleiß.

BorgWarner BERU Systems Product Guarantee

The products listed in this catalog can be used in all vehicles/engines in accordance with our recommendation. Recognisable mistakes or obvious printing errors are subject to the diligence of the user. BERU guarantees the faultless performance and specified properties according to the current standards of technology. If BERU products which are used in accordance with our recommendations are proven to have caused damage to an engine, we will cover, in full or in part, the resulting costs of rectifying the damage. Following submission of BERU products claimed to be defective as well as damaged engine parts and repair bills, we reserve the right to examine the claims and to decide based on the outcome of our analysis whether or not reimbursements will be made. Generally prerequisite is the correct use of the BERU products.

The warranty period for material flaws or faulty workmanship is 24 months based on our General Terms and Conditions. Normal wear is excluded.

Garantie produit BorgWarner BERU Systems

Les produits figurant dans ce catalogue peuvent être utilisés dans tous les véhicules/moteurs selon nos recommandations. Les erreurs reconnaissables ou les erreurs d'impression évidentes tombent sous l'obligation d'attention de l'utilisateur. BERU garantit l'absence d'erreurs et les propriétés annoncées sur la base de l'état actuel de la technique. Lorsque les produits BERU sont utilisés conformément à nos recommandations et que, suite à cela, le moteur subit malgré tout des dommages pouvant être prouvés, nous supportons en totalité ou en partie les coûts engendrés pour éliminer ces dommages. Après présentation des produits BERU faisant l'objet d'une réclamation, des pièces de moteur endommagées et des factures de réparation, BERU prend la décision concernant la prise en charge des coûts. La condition préalable fondamentale pour cela est en général l'utilisation conforme des produits BERU.

La période de garantie de nos produits est de 24 mois sur la base de nos conditions générales de vente. L'usure normale en est exclue.

BorgWarner BERU Systems productgarantie

De in deze catalogus vermelde producten kunnen in alle voertuigen/motoren volgens onze aanbeveling worden gebruikt. Duidelijk zichtbare vergissingen of duidelijke drukfouten vallen onder de verantwoordelijkheid van de gebruiker. Voor het correct functioneren staat BERU garant in overeenstemming met de stand van de techniek op dat moment. Als BERU-producten volgens onze aanbevelingen gebruikt worden en er ontstaat desondanks schade aan de motor, dan nemen wij geheel of gedeeltelijk de ontstane kosten voor het verhelpen van de schade op ons. Na het voorleggen van de bekritiseerde BERU producten, beschadigde motoronderdelen en reparatiebonnen neemt BERU het besluit over overname van de kosten. Een eerste vereiste daarvoor is in het algemeen het deskundige gebruik van de BERU producten.

De garantietermijn voor defecte producten bedraagt 24 maanden op basis van onze algemene voorwaarden. Uitgezonderd daarvan is normale slijtage.

Garantía de producto BorgWarner BERU Systems

Los productos incluidos en este catálogo pueden utilizarse en todos los vehículos/motores conforme a nuestras recomendaciones. Los errores reconocibles o las faltas de imprenta evidentes están sometidas a la obligación de examen esmerado del usuario. Respecto a la ausencia de fallos ofrece BERU garantía en correspondencia con el respectivo estado de la técnica. Si se emplean los productos BERU conforme a nuestras recomendaciones y surgen sin embargo daños demostrables en el motor, nuestra empresa asume total o parcialmente los costes producidos para la eliminación del daño. Tras la presentación de productos BERU reclamados, piezas del motor dañadas y comprobantes de reparación, BERU toma la decisión sobre una adopción de los costes. Condición básica para ello es por norma general el tratamiento técnicamente correcto de los productos BERU. El plazo de garantía sobre productos defectuosos asciende a 24 meses en base a nuestras condiciones comerciales generales. Se exceptúa de ello el desgaste normal.

Garanzia di prodotto BorgWarner BERU Systems

I prodotti contenuti nel presente catalogo possono essere utilizzati in tutti i veicoli/motori secondo le nostre raccomandazioni. La BERU non risponde per errori di contenuto o di stampa palesi, il cui riconoscimento cade sotto l'obbligo di diligenza dell'utilizzatore. La BERU risponde per l'integrità assicurata nell'ambito dello stato odierno della tecnica. Se è possibile comprovare che il motore ha subito danni nonostante che i prodotti BERU siano stati usati rispettando le nostre raccomandazioni, ci prendiamo carico parzialmente o totalmente delle spese causate per la riparazione del danno. La BERU decide sul risarcimento dei danni

dietro presentazione dei prodotti BERU reclamati, dei componenti del motore danneggiati e delle relative fatture, a condizione che i prodotti BERU siano stati manipolati correttamente. Come dalle nostre condizioni generali di contratto, la garanzia per prodotti difettosi è di 24 mesi, a eccezione dei difetti causati da normale usura.

Гарантия на продукцию BorgWarner BERU Systems

Указанные в данном каталоге изделия могут использоваться во всех транспортных средствах/двигателях согласно нашим рекомендациям. Однако сюда не входит обычный износ, неправильное применение, неправильное обслуживание или установка и т. п. BERU гарантирует, что свечи зажигания, свечи накаливания и принадлежности, указанные в данном каталоге, могут применяться в двигателях в соответствии с нашими рекомендациями. Мы не несем ответственности за явные недоразумения и опечатки, их обнаружение входит в обязанности пользователя. Если изделия BERU применяются в соответствии с нашими рекомендациями и несмотря на это происходит повреждение двигателя, которое может быть подтверждено, после представления изделий BERU, по которым заявляется рекламация, а также поврежденных частей двигателя и документов, подтверждающих выполнение ремонта, компания BERU примет решение о том, должна ли она и в каком объеме отвечать за возникшее повреждение, и полностью или частично возьмет на себя расходы по устранению повреждения. Однако и здесь принципиальным условием является правильное применение изделий BERU.

Gwarancja na produkty BorgWarner BERU Systems

Wymienione w niniejszym katalogu produkty mogą być stosowane we wszystkich pojazdach/silnikach zgodnie z naszymi zaleceniami. W ramach obowiązku staranności użytkownika leży wykłuczenie dostrzegalnych pomyłek lub widocznych błędów w druku. Firma BERU udziela gwarancji na bezusterkowość oraz deklarowane właściwości produktów, zgodnie z aktualnym stanem techniki. Jeżeli produkty BERU będą stosowane zgodnie z naszymi zaleceniami i pomimo tego dojdzie do dających się udowodnić uszkodzeń silnika, wówczas przejmujemy w całości lub częściowo koszty związane z usunięciem tych szkód. Firma BERU podejmie decyzję o pokryciu kosztów po przedłożeniu reklamowanych produktów BERU, uszkodzonych części silnika oraz rachunków za przeprowadzone naprawy. Podstawowym tego warunkiem jest prawidłowe posługiwanie się produktami BERU.

Okres gwarancji na wadliwe wyroby wynosi 24 miesiące zgodnie z naszymi ogólnymi warunkami handlowymi. Gwarancja nie obejmuje normalnego zużycia się części na skutek eksploatacji.

Εγγύηση προϊόντων BorgWarner BERU Systems

Τα προϊόντα, τα οποία αναφέρονται στον κατάλογο αυτό, μπορούν να χρησιμοποιηθούν σε όλα τα οχήματα/κινητήρες σύμφωνα με τη σύστασή μας. Η ευδιάκριτη πλάνη ή τα προφανή τυπογραφικά λάθη υπόκεινται στην υποχρέωση καταβολής επιμέλειας του χρήστη. Για τη λειτουργία χωρίς βλάβες η εταιρία BERU παρέχει εγγύηση σύμφωνα με την εκάστοτε εξέλιξη της τεχνολογίας. Σε περίπτωση που προκληθούν αποδεδειγμένες βλάβες στον κινητήρα, παρά το γεγονός ότι η χρήση των προϊόντων BERU έγινε σύμφωνα με τις συστάσεις μας, αναλαμβάνουμε εξ ολοκλήρου ή εν μέρει τα έξοδα για την αποκατάσταση της βλάβης. Κατόπιν επίδειξης των ελαττωματικών προϊόντων BERU, των εξαρτημάτων κινητήρα με εμφανή βλάβη και των αποδεικτικών επισκευής, η εταιρία BERU αποφασίζει για την ανάληψη των εξόδων. Βασική προϋπόθεση για την ανάληψη των εξόδων είναι ο κανονικός χειρισμός των προϊόντων BERU.

Η προθεσμία παροχής εγγύησης για ελαττωματικά προϊόντα ανέρχεται σε 24 μήνες σύμφωνα με τους γενικούς όρους συναλλαγών μας. Από την περίπτωση αυτή αποκλείονται οι φυσιολογικές φθορές.

BorgWarner BERU Systems termékjótállás

Az ebben a katalógusban felsorolt termék minden általunk javasolt járműben/motorban használhatóak. Felismerető tévedések vagy nyílvánvaló nyomdahiábák esetén a felhasználók gondossági kötelezettsége érvényesül. A hibamentességért és a biztosított tulajdonságokért a BERU a technika mindenkor állásának megfelelően jótáll. Ha a BERU termékeit az ajánlásunknak megfelelően alkalmazzák és ezáltal a motoron ennek ellenére bizonyítható meghibásodások lépnek fel, akkor teljes mértékben vagy részben átvesszük a hibák elhárításának a költségeit. Kifogásolt BERU termékek, vagy meghibásodott motorrészek és javítási nyugták felmutatása után a BERU dönt a költségek átvállalásáról. Ennek alapvető feltétele mindig a BERU termékek szakszerű használata.

A hibás termékek miatti jótállási idő 24 hónap cégünk általános üzleti feltételei alapján. Kivételt képez ez alól a természetes elhasználódás.

BorgWarner BERU Systems Ürün Garantisi

Bu katalogda belirtilen ürünler, yaptığımız öneriye göre tüm araçlar/motordarda kullanılabilir. Belirlenebilen hatalar veya açık baskı hataları, kullancının özenli davranma yükümlülüğüne tâbidir. BERU, hatasızlık konusunda mevcut teknolojik düzeyde uygun olarak garanti vermektedir. BERU ürünleri önerilerimize göre kullanılırsa ve buna rağmen motorda ispatlanabilen hasarlar oluşursa, hasarın giderilmesini için oluşan masrafları tamamen veya kısmen üstlenmekteyiz. Şikâyet konusu BERU ürünlerinin, hasarlı motor parçalarının ve onarım belgelerinin belgelenmesinden sonra, BERU, masrafları üstlenme konusunda kararını verir. Bunun önkoşulu, genel olarak BERU ürünlerinin usulüne uygun şekilde kullanılmasıdır. Kusurlu ürünler için garanti süresi, genel çalışma koşullarımız temelinde 24 aydır. Normal aşınma bunun dışındadır.

Printed in Germany · 6.06.12 · Bestell-Nr. 5.300.004.005
Trademark of BorgWarner BERU Systems GmbH
CATBU1204



 **FEDERAL
MOGUL**

Global Aftermarket EMEA bvba
Prins Boudewijnlaan 5
2550 Kontich • Belgium

www.federalmogul.com
www.beru.com

 www.fmecat.eu

Perfection
built in

